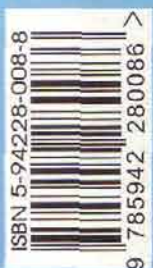
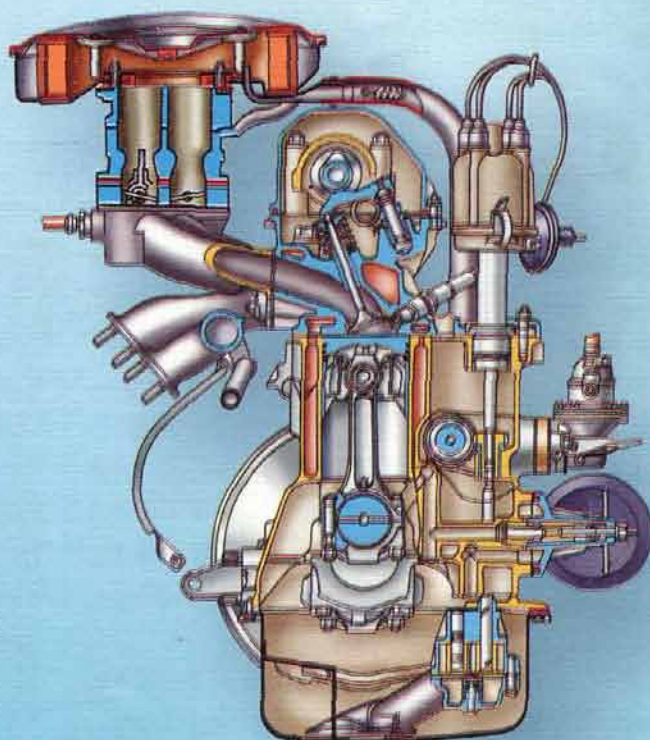
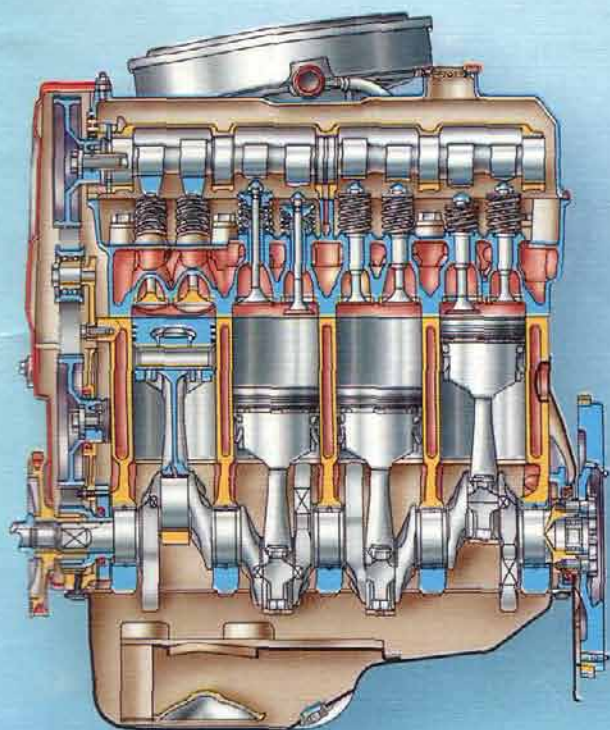


С.Ф. Зеленин, В.М. Молоков

УЧЕБНИК



по устройству автомобиля



- Для всех понятным языком
- Основные неисправности и способы их устранения
- Ответы на вопросы экзаменационных билетов

В.А.Молоков, С.Ф.Зеленин

Учебник по устройству автомобиля

С ЦВЕТНЫМИ ИЛЛЮСТРАЦИЯМИ

- ✓ Устройство автомобиля для всех понятным языком
- ✓ Правила эксплуатации механизмов и систем автомобиля
- ✓ Основные неисправности автомобиля и способы «борьбы» с ними
- ✓ Ответы на все вопросы экзаменационных билетов при сдаче экзаменов в ГИБДД

Москва, «РусьАвтокнига»

ВСТУПЛЕНИЕ

Итак, Вы подошли к своему (или к учебному) автомобилю. Давайте вместе разберемся с тем, что такое автомобиль, каковы составные части этого сложнейшего достижения современной техники.

«А зачем?» - спросят многие из кандидатов в водители. Вот он стоит и манит, приглашает в поездку. Сразу хочется открыть дверь, сесть на мягкое сидение, ключ на старт и ура... вперед! Большинство из нас так и начинают, но с течением времени все равно приходится познавать то, что оказывается у автомобиля есть двигатель, да еще и масло надо доливать, всякие там тормозные колодки, и прочие «железяки» и провода. А еще и экзаменационные билеты постоянно спрашивают: «Так можно ездить с неработающим амортизатором или нельзя, а...?» А «кто» это такой – амортизатор?

Так что имеет смысл изначально разобраться с устройством автомобиля и успешно сдать квалификационные экзамены. А если еще и понять процессы, протекающие в механизмах и системах автомобиля при его движении, то, садясь за руль своей или учебной машины, Вы сможете приятно удивить как инструктора или экзаменатора, так и сам автомобиль своим грамотным с ним обращением.

«Уговорили, попробую освоить и это! Так что там еще в нем есть кроме кузова, колес и педалей?» - это разумное решение и вопрос тех, кто уже держит в руках эту книгу.

Сразу хочется сказать, что данная книга не о том, как отремонтировать автомобиль «Жигули» или «БМВ». Для этого существует специальная литература по конкретной модели **Вашего** автомобиля, которую, кстати, не мешает иметь каждому, даже если Вы зареклись дотрагиваться до чего-либо кроме ключей от автомобиля, руля и педалей. Имея специальную литературу, в безвыходной ситуации, Вы имеете возможность самостоятельно устранить неисправность в своем личном автомобиле или, по крайней мере, сможете понять то, что Вам пытается объяснить механик автосервиса.

В этой же книге, рассматривается устройство автомобиля как таковое, принцип работы его механизмов и систем, их основные неисправности, а также правила грамотной эксплуатации, как отдельных агрегатов, так и всего автомобиля в целом. Все машины мира на 99% имеют одинаковую конструкцию и работают по одним и тем же физическим законам. Вот с этим мы с Вами и будем сейчас разбираться. Как работает двигатель (и долго ли проработает), почему автомобиль вообще движется (если мотор под капотом, а колеса совсем в другом месте), сцепление окажется сложным механизмом, а не просто педалью и выяснится, наконец-то, что *карбюратор* и *генератор* – это не одно и то же.

В данной книге содержится информация, необходимая **для успешной сдачи выпускного экзамена в автошколе по предмету «Устройство автомобиля».**

С особой тщательностью рассмотрены **все экзаменационные вопросы ГИБДД по теме «Неисправности и условия, при которых запрещается эксплуатация транспортных средств».**

Шрифтом красного цвета в книге выделены те неисправности, которые содержатся в официальном тексте «Приложения к Основным положениям по допуску транспортных средств к эксплуатации и обязанностям должностных лиц по обеспечению безопасности дорожного движения». При возникновении этих неисправностей Вы должны попробовать устранить их на месте, и если это не удалось, то следовать к месту стоянки или ремонта с соблюдением мер предосторожности. Однако есть неисправности, при которых дальнейшее движение вообще запрещено. Они записаны в пункте 2.3.1 Правил дорожного движения, а в тексте выделены красной рамкой.

ОБЩИЕ СВЕДЕНИЯ О ЛЕГКОВЫХ АВТОМОБИЛЯХ

Автомобиль является единым и неделимым, почти живым организмом. Только при полной работоспособности всех его составляющих, автомобиль может выполнять те функции, которые возлагает на него хозяин.

«Ну разве можно, сравнивать машину с живым организмом?» А давайте вместе подумаем. Была такая песня: «И вместо сердца – пламенный мотор...». А руки и ноги – не руль ли это с колесами, а кузов автомобиля, не страдает ли так же, как наша с вами кожа, а суставы ног, а печенька с селезенкой, а кровеносная система... и так далее. Поэтому, в автомобиле (как и в человеке) все составные части постоянно находятся во взаимодействии и обеспечивают его нормальное функционирование.

Однако, как и в анатомии, «организм» автомобиля можно разложить на крупные и мелкие составляющие. Легковой автомобиль состоит из:

- Двигателя
- Трансмиссии
- Ходовой части
- Механизмов управления
- Электрооборудования
- Дополнительного оборудования
- Кузова

Автомобиль может долго и упорно стоять на одном месте, опираясь «ногами» на дорогу, и поедет он только тогда, когда колеса начнут крутиться. Что заставляет их вращаться? Каким образом двигатель автомобиля передает крутящий момент на колеса?

Двигатель сжигает топливо и преобразует тепловую энергию сгорания во вращательное движение коленчатого вала, далее вращение передается через **трансмиссию** на ведущие колеса, которые являются элементом **ходовой части** автомобиля и... машина поехала. Во время движения автомобиля водитель пользуется рулем и тормозами (**механизмы управления**), включает лампочки и «бибикает» (**электрооборудование**), и, конечно же, в это время он сидит на водительском сидении, пристегнутый ремнями безопасности (**дополнительное оборудование**). Все вышперечисленное объединяет в себе **кузов** автомобиля, без которого все агрегаты, механизмы и даже само сидение водителя, лежали бы огромной кучей в углу гаража.

Вот это и есть Ваш автомобиль. А теперь давайте, не спеша, начнем вникать в назначение, принципы работы, детали и возможные неисправности вышеуказанных частей автомобиля. Иными словами, пойдём по порядку.

Двигатель - это агрегат, в котором тепловая энергия сгорающего топлива преобразуется в меха-

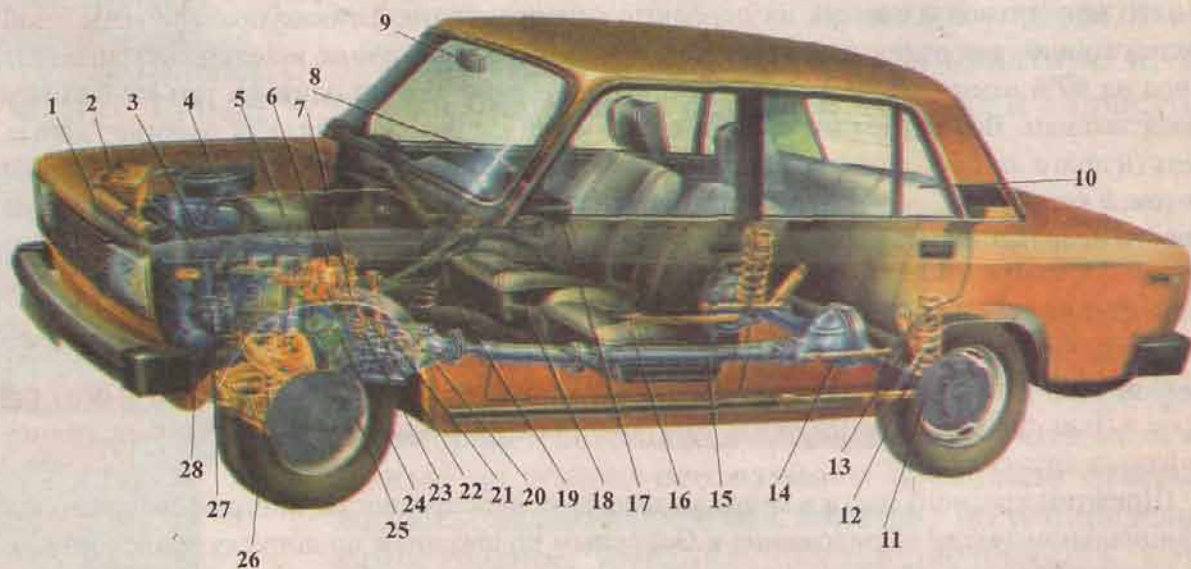


Рис. 1 Общий вид легкового автомобиля

1 - радиатор системы охлаждения; 2 - аккумуляторная батарея; 3 - прерыватель-распределитель зажигания; 4 - воздушный фильтр; 5 - двигатель; 6 - вакуумный усилитель с главным цилиндром гидропривода тормозов; 7 - главный цилиндр гидропривода выключения сцепления; 8 - рулевое колесо; 9 - внутреннее зеркало заднего вида; 10 - заднее сиденье; 11 - задний тормоз; 12 - пружина задней подвески; 13 - амортизатор задней подвески; 14 - задний мост; 15 - карданная передача; 16 - переднее сиденье; 17 - наружное зеркало заднего вида; 18 - рычаг стояночного тормоза; 19 - рычаг переключения передач; 20 - коробка передач; 21 - педаль сцепления; 22 - педаль тормоза; 23 - педаль акселератора («газа»); 24 - картер рулевого механизма; 25 - передний тормоз; 26 - пружина передней подвески с амортизатором; 27 - топливный насос; 28 - масляный фильтр

ническую энергию (в виде крутящего момента).

Трансмиссия предназначена для передачи и изменения крутящего момента от двигателя к ведущим колесам автомобиля. Она включает в себя:

- сцепление,
- коробку передач,
- карданную передачу,
- главную передачу,
- дифференциал,
- полуоси.

Ходовая часть предназначена для перемещения автомобиля по дороге с определенным уровнем комфорта без тряски и вибрации, и включает в себя:

- переднюю и заднюю подвески колес,
- сами колеса.

Механизмы управления служат для изменения направления движения, остановки или стоянки автомобиля. К механизмам управления относятся:

- рулевое управление,
- тормозная система.

Электрооборудование предназначено для обеспечения электрическим током всех электрических приборов автомобиля, и состоит из:

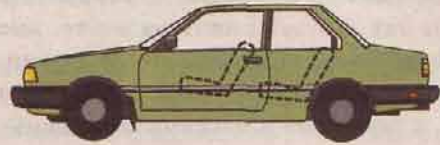
- источников тока,
- потребителей тока.

Дополнительное оборудование обеспечивает комфортные и безопасные условия для водителя и пассажиров. Примером дополнительного оборудования могут служить: отопитель салона автомобиля, омыватель и очиститель лобового стекла, электроподогрев стекол и многое другое.

Кузов это несущий элемент автомобиля, на котором крепятся двигатель, агрегаты трансмиссии, ходовой части, механизмы управления, а также размещаются пассажиры и груз.

Чтобы вам было легче ориентироваться в специальной терминологии, которая неизбежно будет присутствовать в главах этой книги, давайте связывать ее с обыденными, известными в жизни предметами. Для этой цели подойдет всем хорошо известный - обычный велосипед. Каждый из вас, если не катался на нем, то, по крайней мере, не раз видел проезжающего мимо велосипедиста.

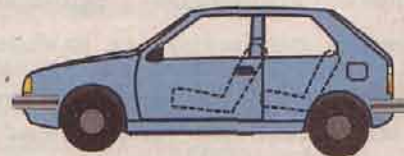
Например, функцию двигателя, при езде на велосипеде, выполняет счастливый обладатель этого транспорта. Через цепь (трансмиссия) вращение от педалей передается на колесо (ходовая часть). Для выполнения поворотов и остановок служат руль и тормоза велосипеда (механизмы управления). Включая свет в лампах, чтобы вас видели в темное время, вы используете электрооборудование. А если на улице дождь, то возьмите с собой зонтик - вместе с рамой велосипеда они составят кузов.



а) седан



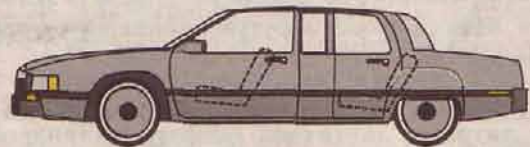
б) универсал



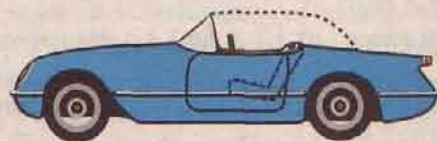
в) хэтчбек



г) вагон



д) лимузин



е) кабриолет

Рис. 2 Общий вид легкового автомобиля

Кстати, будущие и начинающие водители на первое место по важности, почему-то ставят именно кузов. Да, он виден лучше всего, но без двигателя и колес, кузов так и будет стоять на месте, выступая в роли неподъемного «бабушкиного сундука». Но, если хотите, то начнем разговор именно с него – блестящего, с окошками и мягкими сидениями.

В зависимости от формы кузова и количества мест в нем, автомобили можно классифицировать по следующим наиболее известным типам:

Седан – это автомобиль с двух или четырехдверным кузовом на 4 - 5 мест, который имеет выступающие моторный отсек и багажное отделение (рис. 2а). А примером седана может являться автомобиль ВАЗ 2105.

Универсал – автомобиль с грузопассажирским салоном и дополнительной (пятой) дверью, закрывающей багажное отделение. В автомобиле с кузовом такого типа, задний ряд сидений может трансформироваться в грузовую платформу (рис. 2б). Характерный пример «универсала» - автомобиль ВАЗ 2104.

Хэтчбек – это нечто среднее между «седаном» и «универсалом» (рис. 2в). Для увеличения багажного отделения, задние сидения в таком автомобиле могут складываться. В последнее время, такой тип кузова получил большое распространение, а примером могут служить ВАЗ 2108 и 2109.

Вагон – автомобиль с кузовом, не имеющим выступающих моторного отсека и багажного отделения. Примером является всем хорошо известное маршрутное такси - автомобиль «Газель» (рис. 2г).

Лимузин – имеет большой кузов с дополнительными сидениями и перегородкой, отделяющей водителя от салона для пассажиров. Ну а примеры «лимузинов», думаю, вы все видели по телевизору (рис. 2д).

Кабриолет – это автомобиль вообще без крыши или с крышей, которая может складываться по желанию водителя. Примером же «кабриолета» вы можете воспользоваться где-нибудь на отдыхе в теплых странах, взяв на прокат «крутую» иномарку с откидным верхом (рис. 2е).

По литражу двигателя (объему цилиндров), легковые автомобили подразделяются на следующие классы:

- **особо малый** класс - до 1,1 л. Например, ВАЗ 1111 ОКА (0,65 л).
 - **малый** класс - от 1,1 л. до 1,8 л. Например, ВАЗ 2108 (1,3 л).
 - **средний** класс - от 1,8 л. до 3,5 л. Например, ГАЗ 3110 (2,45 л).
 - **большой** класс - от 3,5 л. и более. А примеры, обычно ездят с мигалками и сопровождением.
- Обратите внимание на первую цифру в номере



Рис. 3 Заднеприводной автомобиль

модели автомобиля. По этой цифре можно определить - к какому классу относится данная машина.

- 1... – особо малый (а владельцы «Оки» и так знали, что они самые маленькие),
- 2... – малый (это среднестатистический «Жигуленок» и «Москвич»),
- 3... – средний (и пусть «Волгари» гордятся этим),
- 4... – а это, тот самый - большой класс.

В зависимости от того, на какие колеса передается крутящий момент от двигателя, автомобили делятся на:

- заднеприводные,
- переднеприводные,
- полноприводные.

Давайте поговорим об этих типах привода, чуть более подробно.

Заднеприводные (рис. 3) - автомобили, у которых крутящий момент от двигателя передается на задние колеса. Примером заднеприводных автомобилей могут служить модели «Жигулей» от ВАЗ 2101 до ВАЗ 2107. Задние колеса у них являются ведущими, именно они, отталкиваясь от покрытия дороги, двигают перед собой весь автомобиль. Передние колеса, в этом случае, будут лишь направляющими (ведомыми) и служат для изменения направления движения. Можно сразу отметить, что заднеприводным автомобилям труднее сохранять прямолинейное движение на скользкой дороге, по сравнению с переднеприводными.

Попробуйте для подтверждения этого взять карандаш и, толкая его сзади, заставить перемещаться прямолинейно по плоскости стола или по



Рис. 4 Переднеприводной автомобиль

любой другой поверхности. Сделать это будет трудно, так как передняя часть карандаша будет постоянно отклоняться от своей траектории, и для компенсации этого отклонения придется маневрировать задней частью нашего карандаша.

А в примере с велосипедом – так это и есть, обычный велосипед, где вращение от педалей через цепь передается заднему колесу.

Переднеприводные (рис. 4) – автомобили, у которых крутящий момент от двигателя передается на **передние колеса**. Среди автомобилей Волжского автозавода переднеприводными являются модели ВАЗ 2108, 2109, а также новая серия ВАЗ 2110, 2111, 2112, 2115. У этих автомобилей, передние колеса являются как ведущими, так и направляющими. Задние же колеса таких автомобилей не выполняют никакой функции (кроме связи кузова с дорогой) и просто катятся по дороге. А передние колеса всю работу – получают энергию от двигателя, вращаются и «тянут» за собой всю машину, при этом направляя ее по выбранной водителем траектории. Автомобили с передним приводом более устойчивы на дороге, чем заднеприводные.

Давайте снова возьмем наш карандаш. Только теперь мы будем его не толкать, а тащить вперед за кончик. Посмотрите, как легко стало перемещать его по плоскости стола в любом направлении, в том числе и прямо.

В примере же с велосипедом, мы выбрасываем неудобную цепь и крутим педали на переднем колесе, вращая именно его. Самые юные обладатели трехколесных транспортных средств используют именно передний привод. Интересно отметить, что наши детки, интуитивно от природы, всегда делают все абсолютно правильно, хотя и кажется непривычным вращение «не того» колеса.

Полноприводные (рис. 5) – это автомобили, у которых передача крутящего момента от двигателя осуществляется одновременно на задние и передние колеса. Таковыми являются автомобили «Жигули» модели ВАЗ 2121 «Нива» и ВАЗ 21213 «Тайга». У «вездеходов» все четыре колеса получают крутящий момент от двигателя, одновременно «тянут» и «тол-



Рис. 5 Полноприводной автомобиль

кают» автомобиль, максимально повышая его ходовые качества. Этот тип привода идеален для сохранения управляемости даже на скользкой дороге.

Придется опять взять в руки карандаш и, ухватившись за оба его конца, убедиться в том, что теперь он легко перемещается по любой поверхности и в любом направлении.

Ну а в случае с велосипедом, давайте представим, что, работая педалями, мы передаем усилие через две цепи, одновременно заднему и переднему колесам – вот и получился полный привод.

В зависимости от того, где будут использоваться легковые автомобили, они подразделяются на две основные группы.

Городские автомобили. К основным требованиям, предъявляемым к этой группе автомобилей, относятся:

- минимальный расход топлива,
- небольшие габаритные размеры, для удобства маневрирования и парковки.

Автомобили для загородных поездок. Основные требования, предъявляемые к ним, это:

- повышенная комфортность салона, для удобства при длительных поездках,
- высокие скоростные качества,
- топливная экономичность.

При покупке автомобиля, водитель, прежде всего, должен определиться с типом кузова.

Если большую часть времени автомобиль будет эксплуатироваться в городе, перевозя лишь самого водителя и одного пассажира, то имеет смысл приобрести «седан».

При частых перевозках грузов, более правильным выбором будет кузов типа «универсал».

Точно так же, зная в каких условиях будет эксплуатироваться автомобиль, водитель выбирает и тип привода ведущих колес.

Если эксплуатация планируется в тяжелых дорожных условиях, водители стараются приобретать полноприводные автомобили «Нива» или «Тайга».

Можно отметить, что заднеприводные автомобили постепенно вытесняются с рынка машинами с передним приводом, так как они более удобны при эксплуатации и имеют прогрессивную конструкцию.

При выборе и эксплуатации автомобиля, нелогичным и необъяснимым является применение «джипов» в городских условиях, так же как и катание на «мерседесах» по бездорожью, поскольку все это равносильно топке печки ассигнациями. Надеемся, что читатель этой книги всегда будет поступать разумно.

ГЛАВА I. ДВИГАТЕЛЬ ВНУТРЕННЕГО СГОРАНИЯ.

Карбюраторные и дизельные двигатели

В качестве силовой установки на автомобилях используется двигатель внутреннего сгорания.

По виду применяемого топлива двигатели подразделяются на карбюраторные, дизельные и газовые.

Карбюраторные – это двигатели, работающие на жидком топливе (бензине), с принудительным зажиганием. Перед подачей в цилиндры двигателя, топливо перемешивается с воздухом в определенной пропорции с помощью карбюратора.

Дизельные – это двигатели, работающие на жидком топливе (дизельном топливе), с воспламенением от сжатия. Подача топлива осуществляется форсункой, а смешивание с воздухом происходит внутри цилиндра.

Газовые – это двигатели, которые работают на пропано-бутановом газе, с принудительным зажиганием. Перед подачей в цилиндры двигателя, газ смешивается с воздухом в карбюраторе. По принципу работы такие двигатели практически не отличаются от карбюраторных (бензиновых). Поэтому в объеме этой книги не имеет смысла подробно останавливаться на рассмотрении газовых установок. Однако, если вы переоборудовали свой автомобиль «на газ», то советую внимательно изучить прилагаемую к оборудованию инструкцию.

При работе двигателя внутреннего сгорания из каждых десяти литров использованного топлива, к сожалению, только около двух идет на полезную работу, а все остальные – на «согревание» окружающей среды. Коэффициент полезного действия ныне выпускаемых двигателей составляет всего около 20%. Но мир пока не придумал более совершенного устройства, которое могло бы долго и надежно работать при более высоком КПД.

Карбюраторные поршневые двигатели.

К основным механизмам и системам карбюраторного поршневого двигателя относятся:

- кривошипно-шатунный механизм,
- газораспределительный механизм,
- система питания,
- система выпуска отработавших газов,
- система зажигания,
- система охлаждения,
- система смазки.

Для начала, давайте возьмем простейший **одноцилиндровый карбюраторный двигатель** (рис.6) и разберемся с принципом его работы. Рассмотрим протекающие в нем процессы, и выясним, наконец, откуда все-таки берется тот самый крутящий момент, который в конечном итоге приходит на ведущие колеса автомобиля.

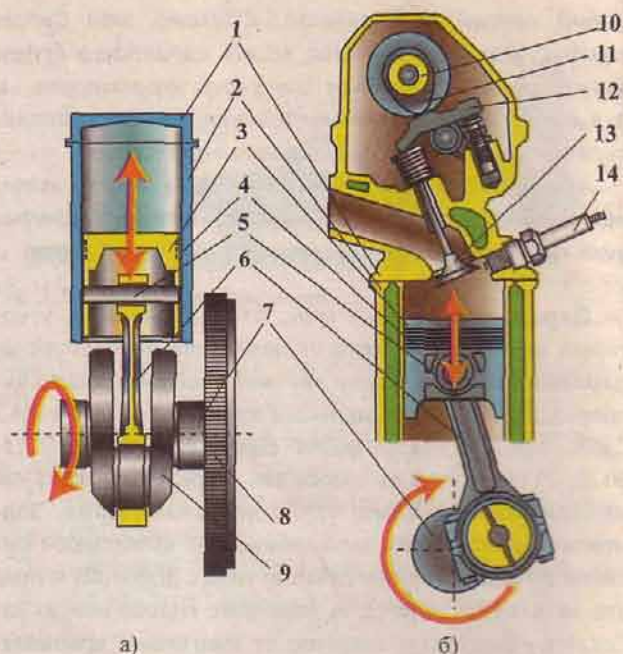


Рис. 6 Одноцилиндровый карбюраторный двигатель внутреннего сгорания

а) «стакан» в «стакане»; б) поперечный разрез

1 - головка цилиндра; 2 - цилиндр; 3 - поршень; 4 - поршневые кольца; 5 - поршневой палец; 6 - шатун; 7 - коленчатый вал; 8 - маховик; 9 - кривошип; 10 - распределительный вал; 11 - кулачок распределительного вала; 12 - рычаг; 13 - клапан; 14 - свеча зажигания

Основной частью одноцилиндрового карбюраторного двигателя (рис. 6), является цилиндр с укрепленной на нем съемной головкой. Если продолжить сравнение элементов автомобиля с предметами, всем известными в быту, то цилиндр вместе с головкой, очень похож на обыкновенный стакан, перевернутый вверх дном.

Внутри цилиндра помещен еще один «стакан», также вверх дном, это - поршень. На поршне в специальных канавках находятся поршневые кольца. Именно они скользят по зеркалу внутренней поверхности цилиндра, и они же не дают возможности газам, образующимся в процессе работы двигателя, прорваться вниз. В тоже время кольца препятствуют попаданию вверх масла, которым смазывается внутренняя поверхность цилиндра.

С помощью пальца и шатуна, поршень соединен с кривошипом коленчатого вала, который вращается в подшипниках, установленных в картере двигателя. На конце коленчатого вала крепится массивный маховик.

Через впускной клапан в цилиндр поступает горючая смесь (смесь воздуха с бензином), а через выпускной клапан выходят отработавшие газы. Клапаны открываются при набегании кулачков вращающегося распределительного вала на рычаги. При сбегании же кулачков с рычагов, клапаны надежно закрываются под воздействием мощных пружин. Распределительный вал с кулачками приводится во вращение от ко-

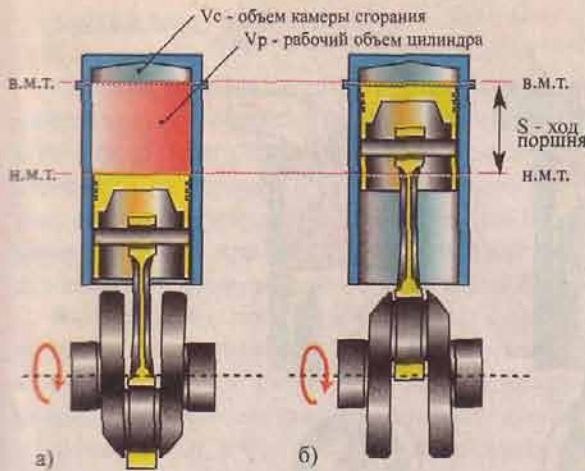


Рис. 7 Ход поршня и объемы цилиндра двигателя
 а) поршень в нижней мертвой точке
 б) поршень в верхней мертвой точке

ленчатого вала двигателя.

В резьбовое отверстие головки цилиндра ввернута свеча зажигания, которая электрической искрой, проскакивающей между ее электродами, воспламеняет рабочую смесь (это горючая смесь перемешанная с остатками выхлопных газов, о чем более подробно рассказано на следующей странице).

Думаю, что после знакомства с основными деталями одноцилиндрового двигателя, вы уже начали догадываться о том, как он работает. Но давайте все-таки разберемся с тем, как происходит преобразование возвратно-поступательного движения поршня в цилиндре во вращательное движение коленчатого вала. Этим в двигателе занимается **шатунно-поршневая группа**.

Вспомните теплый летний вечер, когда вы катались на велосипеде и даже не задумывались о том, как он перемещается в пространстве. А сейчас давайте посмотрим на действия велосипедиста со стороны. Нажимая на педаль одной ногой, мы поворачиваем ось педалей на пол-оборота, затем помогает вторая нога, нажимая на вторую педаль и... колесо вращается, велосипед едет! Необходимо отметить, что работа двух ног - это пример двухцилиндрового двигателя. Чтобы не чувствовать себя обманутым, можете привязать одну ногу к педали и использовать только ее для нашего эксперимента.

При дальнейшем изучении работы ноги велосипедиста можно увидеть принцип работы шатунно-поршневой группы двигателя. Роль шатуна выполняет голень ноги, поршнем с верхней головкой шатуна является - колено, ну а нижняя головка шатуна на кривошипе - это ступня на педали.

Колено велосипедиста движется только вверх - вниз (как поршень), а ступня с педалью уже по окружности (как кривошип коленчатого вала). Так это и есть преобразование возвратно-поступательного движения во вращательное. В двигателе, взаимодей-

ствие деталей шатунно-поршневой группы точно такое же, как и в рассмотренном нами примере с ногой велосипедиста.

На рисунке 7 показаны некоторые параметры цилиндра и поршня, которые используются для оценки того или иного двигателя (объемы цилиндра и ход поршня).

Крайние положения поршня, при которых он наиболее удален от оси коленчатого вала или приближен к ней, называются **верхней и нижней «мертвыми» точками (ВМТ и НМТ)**. При езде на велосипеде колено вашей ноги, также как и поршень, периодически будет находиться в крайнем верхнем или крайнем нижнем положениях.

Ходом поршня называется путь, пройденный от одной «мертвой» точки до другой - S .

Объемом камеры сгорания называется объем, расположенный над поршнем, находящимся в ВМТ - V_c .

Рабочим объемом цилиндра называется объем, освобождаемый поршнем при перемещении от ВМТ к НМТ - V_p .

Полным объемом цилиндра является сумма объемов камеры сгорания и рабочего объема: $V_n = V_p + V_c$.

Рабочий объем двигателя, это сумма рабочих объемов всех цилиндров и измеряется он в литрах. Пока мы с вами рассматриваем только одноцилиндровый двигатель, а вообще двигатели современных легковых автомобилей имеют, как правило - 4, 6, 8 и даже 12 цилиндров. Соответственно, чем больше рабочий объем - тем более мощным будет двигатель. Измеряется мощность в киловаттах или в лошадиных силах (**кВт** или **л.с.**).

Например, рабочий объем двигателя ВАЗ 2105 - 1,3 литра, его мощность 46,8 кВт (63,7 л.с.). А рабочий объем двигателя ВАЗ 21083 - 1,5 литра и его мощность 51,5 кВт (70 л.с.).

Рабочий цикл четырехтактного карбюраторного двигателя.

Двигатели внутреннего сгорания отличаются друг от друга **рабочим циклом**, по которому они работают.

Рабочий цикл - это комплекс последовательных **рабочих процессов**, периодически повторяющихся в каждом цилиндре при работе двигателя.

Рабочий процесс, происходящий в цилиндре за один ход поршня, называется **тактом**.

По числу тактов, составляющих рабочий цикл, двигатели делятся на два вида:

- **четырёхтактные** - в которых рабочий цикл совершается за четыре хода поршня,

- **двухтактные** - в которых рабочий цикл совершается за два хода поршня.

На легковых автомобилях отечественного производства применяются **четырёхтактные** двигатели, а

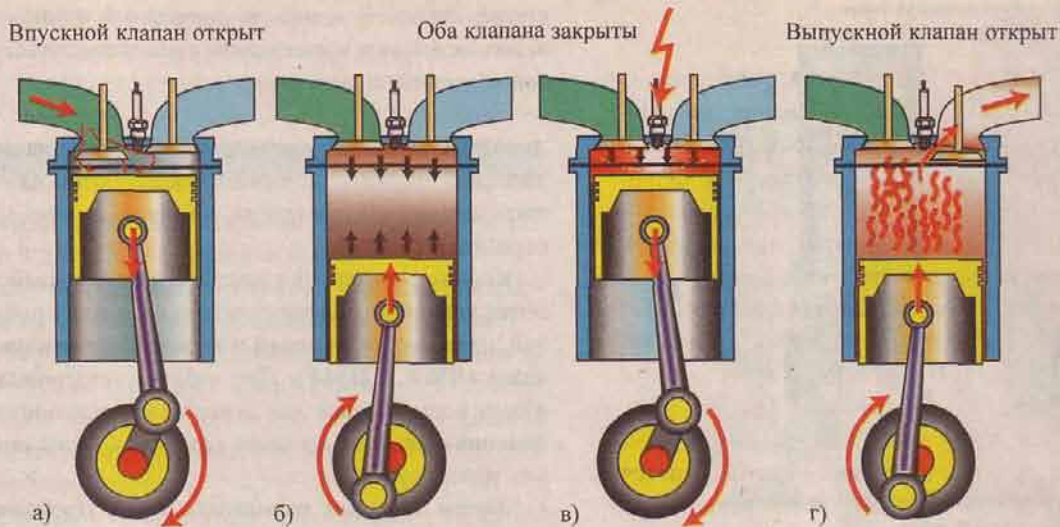


Рис. 8 Рабочий цикл четырехтактного карбюраторного двигателя
а) впуск; б) сжатие; в) рабочий ход; г) выпуск

на мотоциклах и моторных лодках – двухтактные. О путешествиях по водным просторам поговорим как-нибудь потом, а вот с четырьмя тактами работы автомобильного двигателя разберемся сейчас.

Рабочий цикл четырехтактного карбюраторного двигателя состоит из следующих тактов:

- впуск горючей смеси,
- сжатие рабочей смеси,
- рабочий ход,
- выпуск отработавших газов.

Первый такт – впуск горючей смеси (рис. 8а).

Горючей смесью называется смесь мелко распыленного бензина с воздухом в определенной пропорции. Приготовлением смеси в двигателе занимается карбюратор, о чем мы с вами поговорим чуть позже. А пока следует знать, что соотношение бензина к воздуху 1:15 считается оптимальным для обеспечения нормального процесса горения.

При такте впуска поршень от верхней мертвой точки перемещается к нижней мертвой точке. Объем над поршнем увеличивается. Цилиндр заполняется горючей смесью через открытый впускной клапан. Иными словами, поршень всасывает горючую смесь.

Хочется посоветовать читателю, почаще включать свое воображение, сравнивая сложное с простым. Если вам удастся почувствовать, как бы ощутить на себе те процессы, которые протекают в двигателе, да и в автомобиле в целом, то многие из «секретов» машины станут для вас «открытой книгой».

Например, наверняка каждый из вас видел, как медицинская сестра, готовясь сделать укол, набирает шприцем лекарство из ампулы. За счет перемещения поршня шприца, над ним создается разрежение, кото-

рое и засасывает из ампулы то, что позже «вольтется» в «мягкое место» пациента. Почти то же самое происходит и в цилиндре двигателя в процессе такта впуска.

Впуск смеси продолжается до тех пор, пока поршень не дойдет до нижней мертвой точки. За первый такт работы двигателя кривошип коленчатого вала поворачивается на пол-оборота.

В процессе заполнения цилиндра горючая смесь перемешивается с остатками отработавших газов и меняет свое название, теперь эта смесь называется – **рабочая**.

Второй такт – сжатие рабочей смеси (рис. 8б).

При такте сжатия поршень от нижней мертвой точки перемещается к верхней мертвой точке.

Оба клапана плотно закрыты и поэтому рабочая смесь сжимается. Из школьной физики всем известно, что при сжатии газов их температура повышается. Так и здесь. Давление в цилиндре над поршнем в конце такта сжатия достигает 9 - 10 кг/см², а температура 300 - 400°С.

В заводской инструкции к автомобилю можно увидеть один из параметров двигателя, имеющий название – степень сжатия (например 8,5). А что это такое? Надеюсь сейчас это станет понятно.

Степень сжатия показывает во сколько раз полный объем цилиндра больше объема камеры сгорания ($V_{п}/V_{с}$ - см. рис.7). У карбюраторных двигателей в конце такта сжатия, объем над поршнем уменьшается в 8 - 10 раз.

В процессе такта сжатия коленчатый вал двигателя поворачивается на очередные пол-оборота. А в сумме, от начала первого такта и до окончания второго, он повернется уже на один оборот.

Третий такт - рабочий ход (рис. 8в).

Во время третьего такта происходит преобразование выделяемой при сгорании рабочей смеси энергии в механическую работу. Давление от расширяющихся газов передается на поршень и затем, через шатун и кривошип, на коленчатый вал. Вот откуда берется та сила, которая заставляет вращаться коленчатый вал двигателя и, в конечном итоге, ведущие колеса автомобиля.

В самом конце такта сжатия, рабочая смесь воспламеняется от электрической искры, проскакивающей между электродами свечи зажигания. В начале такта рабочего хода, сгорающая смесь начинает активно расширяться. А так как впускной и выпускной клапаны все еще закрыты, то расширяющимся газам остается только один единственный выход - давить на подвижный поршень. Поршень под действием этого давления, достигающего 40 кг/см^2 , начинает перемещаться к нижней мертвой точке. При этом на всю площадь поршня давит сила 2000 кг и более, которая через шатун передается на кривошип коленчатого вала, создавая крутящий момент. При такте рабочего хода, температура в цилиндре достигает 2000 градусов и выше.

Коленчатый вал при рабочем ходе поршня делает очередные пол-оборота.

Позднее мы вернемся к этим огромным цифрам, похожим на температуры в доменной печи. А пока следует отметить для себя, что процесс рабочего хода происходит за очень короткий промежуток времени, по сравнению с которым, удивленное «хлопанье» ресницами ваших глаз после прочтения этого сюжета, длится целую вечность.

Четвертый такт - выпуск отработавших газов (рис. 8г)

При движении поршня от нижней мертвой точки к верхней мертвой точке, открывается выпускной клапан (впускной все еще закрыт) и отработавшие газы с ог-

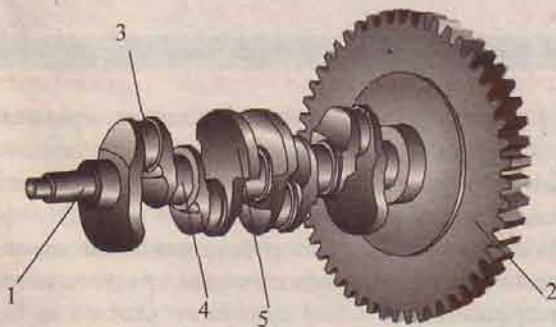


Рис. 9 Коленчатый вал двигателя с маховиком

1 - коленчатый вал двигателя; 2 - маховик с зубчатым венцом; 3 - шатунная шейка; 4 - коренная (опорная) шейка; 5 - противовес

ромной скоростью выбрасываются из цилиндра двигателя. Вот почему слышен тот сильный грохот, когда по дороге едет автомобиль без глушителя выхлопных газов, но об этом позже. А пока обратим внимание на коленчатый вал двигателя - при такте выпуска он делает еще пол-оборота. И всего, за четыре такта рабочего цикла, он сделал два полных оборота.

После такта выпуска начинается новый рабочий цикл, и все повторяется: впуск - сжатие - рабочий ход - выпуск... и так далее.

А теперь, интересно, кто из вас обратил внимание на то, что полезная механическая работа совершается двигателем только в течение одного такта - рабочего хода! Остальные три такта называются подготовительными (выпуск, впуск и сжатие) и совершаются они за счет кинетической энергии маховика, вращающегося по инерции.

Маховик (рис. 9) - это массивный металлический диск, который крепится на коленчатом валу двигателя. Во время рабочего хода, поршень, через шатун и кривошип, раскручивает коленчатый вал двигателя, который и передает запас инерции маховику.

Запасенная в массе маховика инерция позволяет ему, в обратном порядке, через коленчатый вал, шатун и поршень осуществлять подготовительные такты рабочего цикла двигателя. То есть, поршень движется вверх (при такте выпуска и сжатия) и вниз (при такте впуска), именно за счет отдаваемой маховиком энергии. Если же двигатель имеет несколько цилиндров, работающих в определенном порядке, то подготовительные такты в одних цилиндрах совершаются за счет энергии, развиваемой в других, ну и маховик конечно тоже помогает.

В далеком детстве у вас наверняка была игрушка, которая называлась «Волчок». Вы раскручивали его энергией своей руки (рабочий ход) и радостно наблюдали за тем, как долго он вращается. Точно также и массивный маховик двигателя - раскрутившись, он запасает энергию, но только значительно большую, чем детская игрушка, а затем эта энергия используется для перемещения поршня в подготовительных тактах.

Эпизод из жизни.

В беззаботной студенческой жизни наступала осень, а вместе с ней, обычная в то время, «картофельная страда» в совхозе. Многие студенты «косили» от этой обязанности, но те, кто попадал на работу не жалели об этом, так как повидали много интересных событий. Однажды нам пришлось наблюдать, как сорвался «маховичок» у пускового двигателя (пускателя) трактора и, отскочив от гусеницы «пошел гулять по полю». Нашли маховик в по-

дукилометре от места происшествия. Хотя его масса была всего два-три килограмма, при этом он так далеко «упрыгал» по перекопанной земле. А если бы это случилось на асфальте - искали бы до сих пор. Представьте, какую большую энергию вращения запасает этот диск в автомобиле, ведь его масса чуть ли не в 10 раз больше того памятного «маховичка».

Дизельные двигатели

Главной особенностью работы дизельного двигателя является то, что топливо подается форсункой или насос-форсункой непосредственно в цилиндр двигателя под большим давлением в конце такта сжатия. Необходимость подачи топлива под большим давлением обусловлена тем, что степень сжатия у таких двигателей в несколько раз больше, чем у карбюраторных. И так как давление и температура в цилиндре дизельного двигателя очень высоки, то происходит самовоспламенение топлива. А это означает, что искусственно поджигать смесь не надо. Поэтому у дизельных двигателей отсутствуют не только свечи, но и вся система зажигания.

Рабочий цикл четырехтактного дизельного двигателя.

Первый такт - впуск, служит для наполнения цилиндра двигателя только воздухом.

При движении поршня от верхней мертвой точки к нижней мертвой точке, происходит всасывание воздуха через открытый впускной клапан.

Второй такт - сжатие, необходим для подготовки к самовоспламенению дизельного топлива.

При своем движении к верхней мертвой точке, поршень сжимает воздух в 18 - 22 раза (у карбюраторных в 8 - 10 раз). Поэтому в конце такта сжатия, давление над поршнем достигает 40 кг/см^2 , а температура поднимается выше 500 градусов.

Третий такт - рабочий ход, служит для преобразования энергии сгораемого топлива в механическую работу.

В конце такта сжатия, в камеру сгорания, через форсунку под давлением подается дизельное топливо, которое самовоспламеняется за счет высокой температуры сжатого воздуха.

При сгорании дизельного топлива (взрыве), происходит его расширение и увеличение давления. При этом возникает усилие, которое перемещает поршень к нижней мертвой точке и через шатун проворачивает коленчатый вал. Во время рабочего хода давление в цилиндре достигает 100 кг/см^2 , а температура превышает 2000° .

Четвертый такт - выпуск отработавших газов, служит для освобождения цилиндра от отработавших

газов.

Поршень от нижней мертвой точки поднимается к верхней мертвой точке и, через открытый выпускной клапан, выталкивает отработавшие газы.

При своем последующем движении вниз, поршень засасывает свежую порцию воздуха, происходит такт впуска и рабочий цикл повторяется.

В дизельном двигателе, нагрузки на все механизмы и детали значительно больше, чем в карбюраторном бензиновом, и это закономерно приводит к увеличению его массы, размеров и стоимости. Однако дизельный двигатель имеет и неоспоримые преимущества - меньший расход топлива, чем у его карбюраторного «брата» (приблизительно на 30%), а также отсутствие системы зажигания, что значительно уменьшает количество возможных неисправностей при эксплуатации.

Эпизод из жизни. Много лет назад я проходил службу в армии. Место службы находилось в республике, которая сейчас является суверенным государством «ближнего зарубежья». В нашей школе сержантов готовили специалистов по вождению и эксплуатации тяжелой автомобильной техники. На занятиях по устройству автомобиля, одному из курсантов была поставлена задача - рассказать о рабочем цикле карбюраторного двигателя.

К сожалению, нельзя передать мимику и жесты солдата, но его ответ после длинной паузы, был такой: «...Карбюратор сосэ..э..э..э, сосэ..э..э..э, искра крадэ..э..э..ться, крадэ..э..э..ться. Шпысь... и... завертухалось...». Весь взвод буквально захлебывался от смеха после такого ответа.

Технический язык, произносимый на украинском, часто звучал очень оригинально. В данном случае при ответе на вопрос командира суть была передана правильно. И, кажется, курсант заработал положительную отметку.

Кривошипно-шатунный механизм (КШМ).

Кривошипно-шатунный механизм предназначен для преобразования возвратно-поступательного движения поршня в цилиндре во вращательное движение коленчатого вала двигателя.

Ранее рассматривалась работа одноцилиндрового двигателя. Это было необходимо для простоты восприятия протекающих в нем процессов. Однако на большинстве легковых автомобилей, как отечественных, так и зарубежных, устанавливаются четырехцилиндровые двигатели. Конечно, существуют варианты и с другим количеством цилиндров (от двух до восьми),

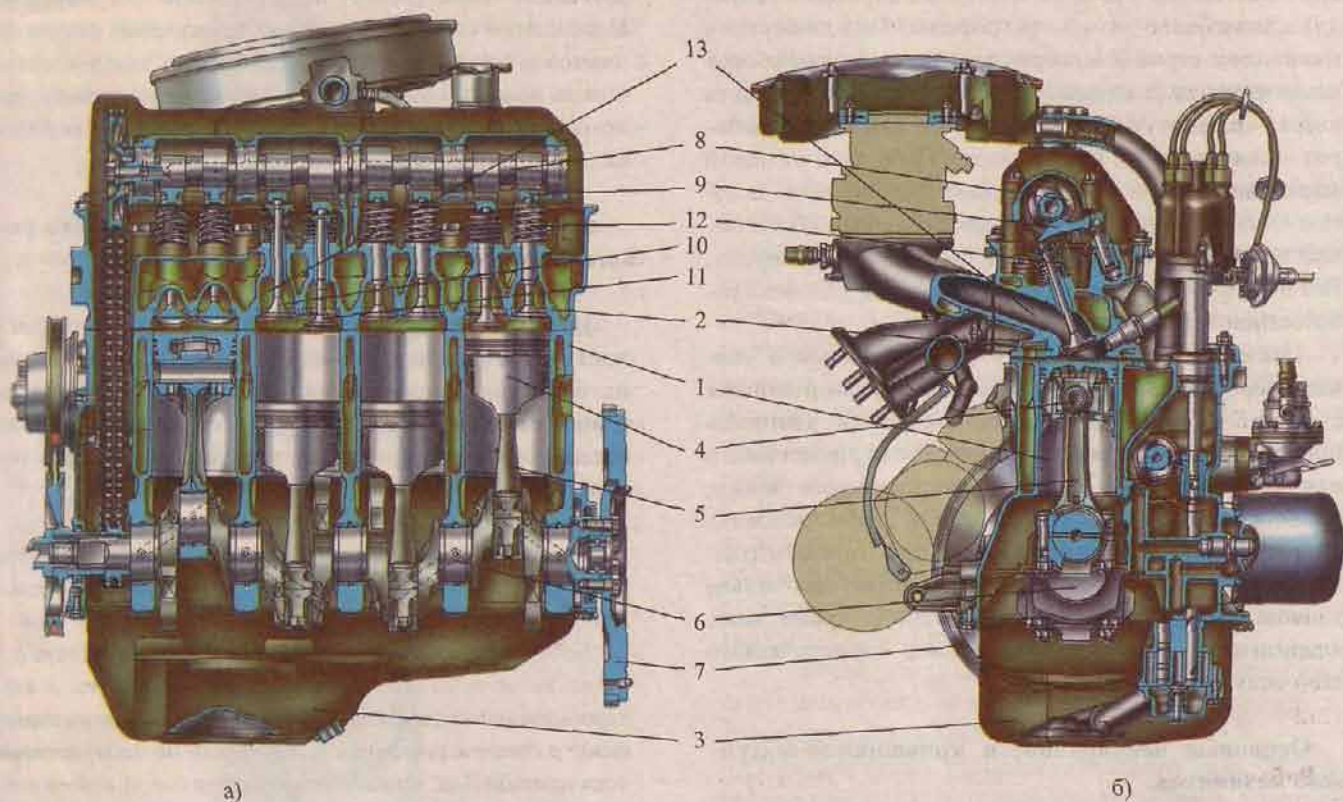


Рис. 10 Общий вид четырехцилиндрового двигателя на примере автомобиля ВАЗ 2106

а) продольный разрез; б) поперечный разрез

1 - блок цилиндров; 2 - головка блока цилиндров; 3 - поддон картера двигателя; 4 - поршни с кольцами и пальцами; 5 - шатуны; 6 - коленчатый вал; 7 - маховик; 8 - распределительный вал; 9 - рычаги; 10 - впускные клапаны; 11 - выпускные клапаны; 12 - пружины клапанов; 13 - впускные и выпускные каналы

но в объеме этой книги мы с вами ограничимся знакомством именно с **четырёхцилиндровым** двигателем, так как именно он является самым распространенным.

У четырехцилиндрового двигателя кривошипно-шатунный механизм состоит из (см. рис. 10):

- блока цилиндров с картером,
- головки блока цилиндров,
- поддона картера двигателя,
- поршней с кольцами и пальцами,
- шатунов,
- коленчатого вала,
- маховика.

Блок цилиндров объединяет в себе не только уже известные нам цилиндры и шатунно-поршневую группу, но и другие системы двигателя. Он является основой двигателя, в которой есть множество литых каналов и сверлений, подшипников и заглушек. Именно в блоке цилиндров вращается (на подшипниках) коленчатый вал. Во внутренних полостях блока циркулирует жидкость системы охлаждения, там же проходят и масляные каналы системы смазки двигателя. Большая часть из навесного оборудования двигателя монтируется, опять же, на блоке цилиндров. Нижняя часть бло-

ка называется **картером**.

Головка блока цилиндров является второй по значимости и по величине составной частью двигателя. В головке расположены камеры сгорания, клапаны и свечи цилиндров, в ней же на подшипниках вращается распределительный вал с кулачками. Так же, как и в блоке цилиндров, в его головке имеются водяные и масляные каналы и полости. Головка крепится к блоку цилиндров и, при работе двигателя, составляет с блоком единое целое.

Устройство и взаимодействие основных деталей кривошипно-шатунного механизма - **шатунно-поршневой группы** мы с вами уже разобрали выше, при изучении ног велосипедиста и рабочего цикла двигателя (см. стр. 9-11).

Для тех из вас, кто уже вернулся обратно на эту страницу, предлагаю небольшой экскурс в мир цифр. На холостом ходу двигателя, его коленчатый вал вращается со скоростью приблизительно 800 - 900 оборотов в минуту (13 - 15 об/сек). На средней и большой скорости движения автомобиля число оборотов коленчатого вала в минуту составляет уже от 2000 до 4000. А в ходе автомобильных соревнований, у специ-

ально подготовленных автомобилей, двигатель «раскручивается» до 12000 об/мин (200 оборотов в секунду) и даже более того. А, что поршни? Они движутся в цилиндре с огромной скоростью! Ведь за один оборот коленчатого вала каждый поршень успевает подняться вверх, «развернуться» и опуститься вниз (или наоборот — сначала вниз, потом вверх). Свой путь от одной мертвой точки до другой, поршни «пролетают» за сотые доли секунды! А если вспомнить еще и об огромных температурах и давлении в цилиндрах в это время! Вот в таких непростых, мягко выражаясь, условиях работает двигатель вашего автомобиля.

Мы с вами разобрались с очень сложным и уникальным процессом, происходящим внутри двигателя с одним цилиндром. Многоцилиндровый двигатель принципиально ни чем не отличается от простейшего одноцилиндрового. Однако, когда цилиндров много, представьте, как они работают и в каких условиях (температуры, давление, трение...), при этом безотказно и продолжительное время, доставляя нам только удовольствие ничего не требуя взамен, кроме лишь «кормления» двигателя бензином и периодического его обслуживания.

Основные неисправности кривошипно-шатунного механизма.

Стуки в двигателе могут быть по причине износа поршневых пальцев, шатунных и коренных подшипников.

Для устранения неисправности необходимо заменить изношенные детали.

Повышенная дымность выхлопных газов и (или) падение компрессии (давление в конце такта сжатия) случается из-за износа поршневых колец, поршней, цилиндров, залегания поршневых колец в канавках поршней.

Для устранения неисправности следует заменить изношенные детали.

Эксплуатация кривошипно-шатунного механизма двигателя.

Правильная эксплуатация двигателя крайне необходима, так как его ремонт достаточно трудоемкий и дорогостоящий процесс. И к кривошипно-шатунному механизму, это относится в первую очередь.

Ресурс работы двигателя — это продолжительность нормальной работы двигателя без его капитального ремонта. Для отечественных автомобилей ресурс двигателя составляет приблизительно 150 - 200 тысяч километров пробега, и несколько больше для иномарок.

Для многих из вас эти цифры покажутся недосягаемо большими, но это не означает, что можно забывать о своевременной смене масел, жидкостей, филь-

ров и других расходных материалов. Плюс к этому, двигатель также требует периодических регулировок. Необходимо соблюдать сроки обслуживания его механизмов и систем, как этого рекомендует завод-изготовитель **вашего** автомобиля. А иначе, через удивительно короткий промежуток времени, вам может понадобиться именно капитальный ремонт двигателя.

Факторы, влияющие на продолжительность работы двигателя.

Первый фактор, уменьшающий ресурс двигателя — **частые перегрузки автомобиля**. Если загрузка салона, багажника и прицепа превышает все разумные пределы, то, двигаясь на такой перегруженной машине продолжительное время, вы рискуете выработать ресурс двигателя ранее вышеуказанного срока.

Водители, полагающие, что металл выдержит все — очень сильно ошибаются. Попробуем «примерить» это утверждение на себя.

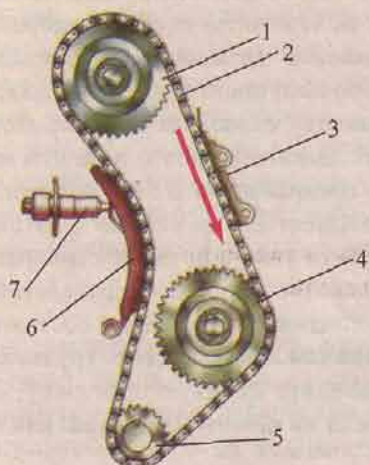
Если сумка, с которой вы идете по улице, весит 1,5 - 2 кг, то можно долго не ощущать усталости. А теперь давайте возьмем на прогулку свой любимый телевизор с диагональю 51 см и, «погуляв» по набережным часика так два, оценим свое состояние. А ведь в отличие от нашего с вами организма, металл претерпевает необратимые изменения.

Вторым фактором, влияющим на срок службы вашего двигателя, является **движение с максимальной возможной скоростью** длительное время.

Если на трехкилометровой дистанции по кроссу, вы будете бежать также быстро, как и на 100 метров, то вам не избежать быстрого уставания и потери сил. Сразу вспоминается фраза из песни В. Высоцкого: «Он на десять тыщ, рванул как на пятьсот... и... спекся!». Последствия для человеческого организма могут быть плачевными. То же самое происходит и с двигателем автомобиля. Жаль, что многие начинают понимать это слишком поздно.

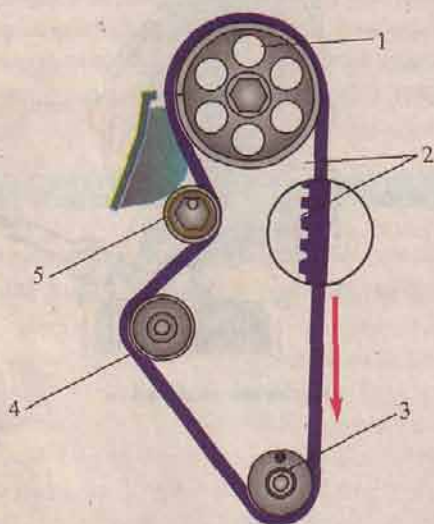
Мы с вами не так далеко ушли от тех «страшно»больших цифр (температуры, давление, скорости...), характеризующих условия, в которых работают механизмы двигателя, чтобы вы успели их забыть. Согласитесь, что количество «взрывов» в цилиндрах, периодичность колебаний температуры и давления за одну секунду, не могут не влиять на продолжительность «жизни» деталей двигателя.

Третий фактор, ускоряющий износ двигателя — **экология**. Грязный воздух и грязные дороги укорачивают жизнь не только человеку, но и разрушающе действуют на структуру металла, уменьшая ресурс двига-



а) на примере двигателя автомобиля ВАЗ 2106

1 - звездочка привода распределительного вала; 2 - цепь; 3 - успокоитель цепи; 4 - звездочка привода масляного насоса; 5 - звездочка коленчатого вала; 6 - башмак натяжителя цепи; 7 - натяжитель цепи



б) на примере двигателя автомобиля ВАЗ 2108

1 - зубчатый шкив распределительного вала; 2 - зубчатый ремень; 3 - зубчатый шкив коленчатого вала; 4 - зубчатый шкив водяного насоса; 5 - натяжной ролик

Рис. 11 Схема привода распределительного вала

теля. Поэтому не забывайте вовремя производить замену фильтров, по мере возможности применяйте чистые масла и бензин, следите за внешним видом двигателя своего автомобиля. Хотя бы пару раз в год, его следует очищать от грязи и мыть с использованием специальных жидкостей.

Газораспределительный механизм (ГРМ).

Газораспределительный механизм предназначен для своевременного впуска в цилиндры двигателя горючей смеси и выпуска отработавших газов.

Газораспределительный механизм (см. рис. 10) состоит из:

- распределительного вала,
- рычагов,
- впускных и выпускных клапанов с пружинами,
- впускных и выпускных каналов.

Распределительный вал располагается в верхней части головки блока цилиндров. Составной частью вала являются его кулачки, количество которых соответствует количеству впускных и выпускных клапанов двигателя. Иными словами, над каждым клапаном расположен свой персональный кулачок. Именно эти кулачки, при вращении распределительного вала, обеспечивают своевременное, согласованное с движением поршней в цилиндрах, открытие и закрытие клапанов.

Распределительный вал приводится во вращение от коленчатого вала двигателя с помощью цепной передачи или зубчатого ремня. Натяжение цепи привода регулируется специальным натяжителем, а ремня - натяжным роликом (рис. 11).

А сейчас, давайте опять вернемся к упрощенной схеме двигателя и разберемся с работой газораспределительного механизма.

При вращении распределительного вала, кулачок набегает на рычаг, который, в свою очередь, нажимает на стержень соответствующего клапана (впускного или выпускного) и открывает его (рис. 12а). Продолжая вращаться, кулачок сбегает с рычага, и под воздействием сильной пружины клапан закрывается (рис. 12б).

Ну, а дальше вы знаете - поршень, через открытый впускной или выпускной клапан, соответственно засасывает горючую смесь или выталкивает отработавшие газы. Когда же оба клапана в одном цилиндре закрыты - происходит такт сжатия или рабочий ход поршня.

Основные неисправности газораспределительного механизма двигателя.

Стуки в газораспределительном механизме появляются по причине увеличенных зазоров в клапанном механизме, износе подшипников или кулачков распределительного вала, рычагов, а также из-за поломки пружин клапанов.

Для устранения стуков необходимо отрегулировать тепловой зазор, а изношенные детали и узлы следует заменить.

Повышенный шум цепи привода распределительного вала появляется вследствие износа шарнирных соединений звеньев цепи и ее удлинения.

Следует отрегулировать натяжение цепи, а при чрезмерном ее износе - заменить на новую.

Потеря мощности двигателя и повышенная дымность выхлопных газов происходят при наруше-

нии теплового зазора в клапанном механизме, неплотном закрытии клапанов, износе маслоотражательных колпачков.

Зазор следует отрегулировать, изношенные колпачки поменять, а клапаны «притереть» к седлам.

Эксплуатация газораспределительного механизма двигателя.

Обратите внимание на **тепловой зазор** между рычагом и кулачком распределительного вала (рис.12 б). Немного знаний физики и можно понять, что этот зазор должен быть строго определенного размера. Ведь при нагревании все детали двигателя расширяются, в том числе и детали газораспределительного механизма.

Если тепловой зазор меньше нормального, то клапан будет открываться больше, чем ему положено и не будет успевать вовремя закрываться. А это нарушит рабочий цикл двигателя и, плюс ко всему, в скором времени придется менять «подгоревшие» клапаны.

Если же зазор между рычагом и кулачком распределительного вала будет очень большим, то клапан не сможет открываться полностью, что естественно не лучшим образом отразится на процессе заполнения цилиндров горючей смесью или выпуска отработавших газов.

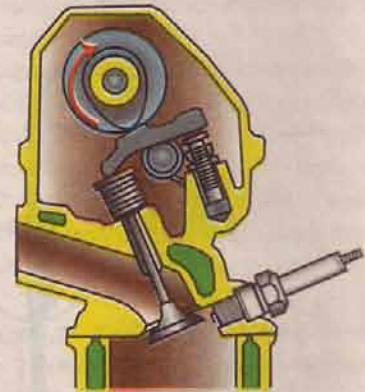
При неправильной установке теплового зазора, наблюдается целый шлейф неприятностей. Двигатель начинает работать неустойчиво, глохнуть и преподносить прочие «сюрпризы», описанные в неисправностях газораспределительного механизма. Используя инструкцию по эксплуатации своего личного автомобиля, следует периодически контролировать правильность «зазора в клапанах».

Однако разговор идет о десятых долях миллиметра! Например, для двигателей ВАЗ, в зависимости от модели, тепловой зазор должен быть в пределах 0,15 – 0,35 мм. Если у вас есть соответствующие инструменты и решимость «залезть в двигатель», то после нескольких попыток можно научиться «регулировать клапана». Если же вы не собирались осваивать профессию автомеханика, то при подозрениях на «разрегулированные клапана», следует обратиться к специалистам.

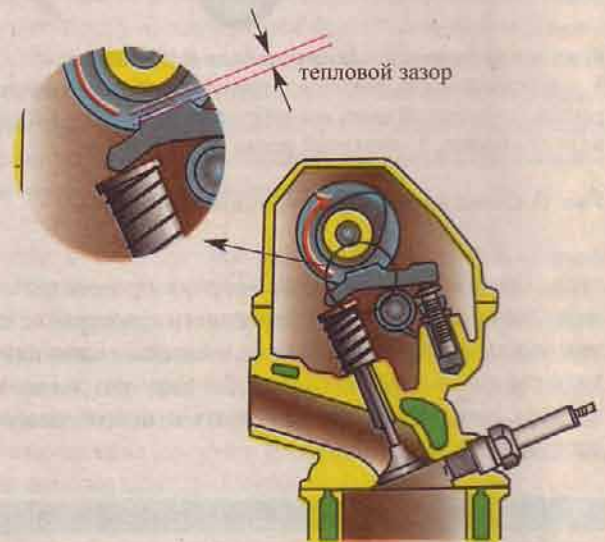
При эксплуатации двигателя необходимо следить за **натяжением цепи или зубчатого ремня** привода распределительного вала и при необходимости его регулировать. Владельцам ВАЗ 2108 и 2109 с рабочим объемом двигателя 1,3 литра, следует быть особенно внимательными к состоянию ремня привода распределительного вала и вовремя его менять, не допуская обрыва изношенного ремня при движении. У этих двигателей, при выходе ремня из строя, возможна «встреча поршней с клапанами», что влечет к серьезным взаимным повреждениям. Это отнюдь не та встреча, на ко-

торую стремишься со сладостным ожиданием, а совсем другая, за которой последует дорогостоящий ремонт с заменой деталей газораспределительного и кривошипно-шатунного механизмов двигателя.

Большинству из вас никогда не придется разбирать и собирать двигатель, да это и не нужно, если вы не являетесь специалистом в этой области. Но при любых экспериментальных работах с автомобилем, разбирая какой-то узел, а потом его собирая, запоминайте расположение деталей и последовательность демонтажа-монтажа. Частенько остаются лишние детали! Причем, **сборка всегда труднее, чем разборка**. Не забывайте арабскую поговорку: «Прежде чем тащить осла на крышу - подумай, как снять его отсюда».



а) кулачок «набежал»



б) кулачок «сбежал»

Рис. 12 Схема взаимодействия деталей газораспределительного механизма

В начале автомобильной жизни не советую включать музыку сразу же после запуска двигателя. Проехав несколько километров, прислушайтесь, нет ли посторонних звуков из-под капота. Они могут быть самыми разными, но любой из них скажет, что не все в порядке. Обратитесь к механику - их много умельцев, работающих на любой автостоянке или в гаражах. Найдите одного, которому будете «сдаваться» со своей машиной. Обычно это недорого, и, как правило, качественно.

Определив причину постороннего шума, конечно же, надо отремонтировать тот узел, который заявил о своем «заболевании». Ни одна неисправность не появляется, не предупредив об этом заранее. Если же во время движения вы ничего не слышите из-под капота своего автомобиля (не слышно или не умеете слышать), то дайте проехаться на своей машине знающему человеку. Проблемы начинающих водителей именно в том, что зачастую они не знают - как должен вести себя исправный автомобиль, какие шумы нормальные, а какие «говорят» о надвигающихся финансовых затратах. А знать это важно, так как многие ездят на машинах с аварийными узлами, думая, что так и должно быть.

Система питания.

Одним из важнейших достоинств двигателя внутреннего сгорания является то, что автомобиль на одной

заправке топливом может проехать 500 - 600 и более километров. Это расстояние называется **запасом хода автомобиля**. Конечно, максимальный пробег машины «на одном баке» зависит от многих факторов, но основным из них является именно правильная работа системы питания двигателя.

Система питания двигателя предназначена для хранения, очистки и подачи топлива, очистки воздуха, приготовления горючей смеси и подачи ее в цилиндры двигателя. На различных режимах работы двигателя количество и качество горючей смеси должно быть различным, и это тоже обеспечивается системой питания.

Поскольку в этой книге мы с вами рассматриваем работу карбюраторного бензинового двигателя, то в дальнейшем, под топливом будет подразумеваться именно бензин.

Система питания (рис. 13) состоит из:

- топливного бака,
- топливопроводов,
- фильтров очистки топлива,
- топливного насоса,
- воздушного фильтра,
- карбюратора.

Топливный бак - это емкость для хранения топлива. Обычно он размещается в задней, более безопасной части автомобиля. От топливного бака к карбюратору бензин поступает по **топливопроводам**, которые тянутся вдоль всего автомобиля, как правило, под днищем кузова.

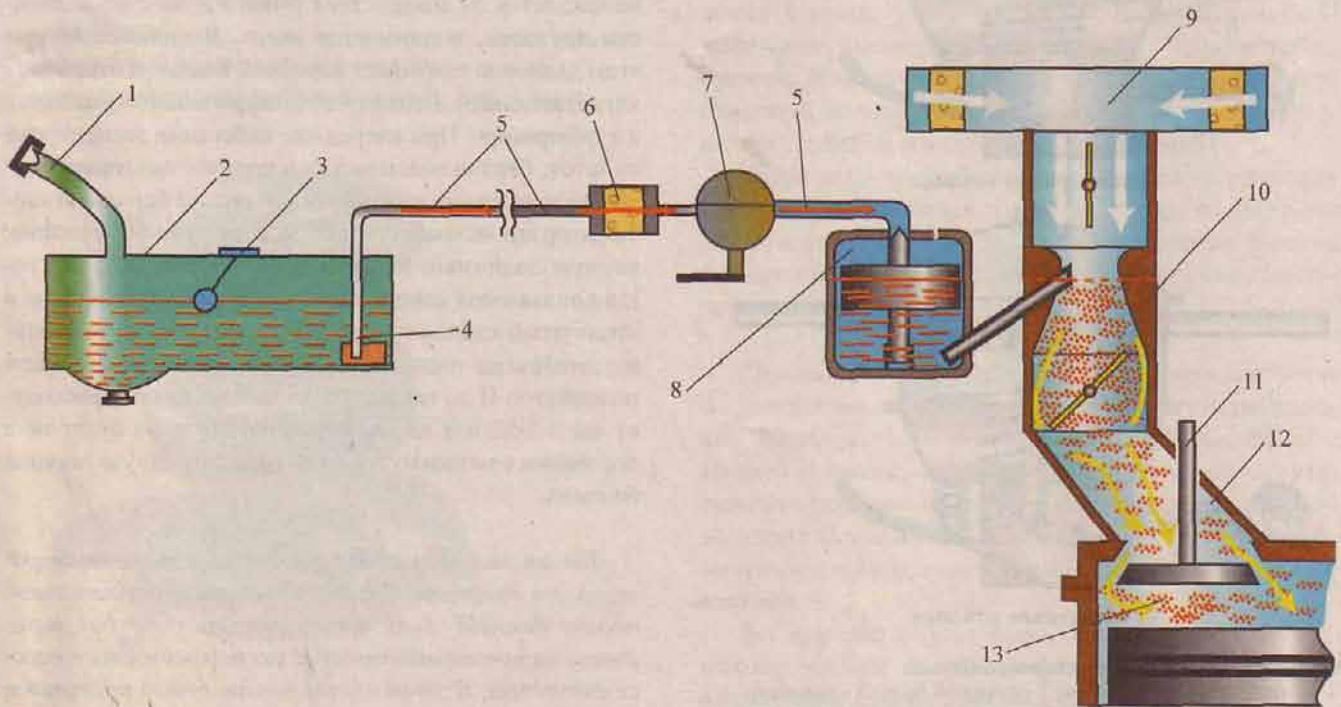


Рис. 13 Схема расположения элементов системы питания

1 - заливная горловина с пробкой; 2 - топливный бак; 3 - датчик указателя уровня топлива с поплавком; 4 - топливозаборник с фильтром; 5 - топливопроводы; 6 - фильтр тонкой очистки топлива; 7 - топливный насос; 8 - поплавковая камера карбюратора с поплавком; 9 - воздушный фильтр; 10 - смесительная камера карбюратора; 11 - впускной клапан; 12 - впускной трубопровод; 13 - камера сгорания

У рачительного водителя первая ступень очистки бензина происходит при заливке его в топливный бак. Для этого в заливной горловине бака следует установить сетчатый или какой-либо другой фильтр. К сожалению, в нашем бензине содержится много примесей. Не говоря уже о простой воде, там еще присутствуют твердые частицы и вязкие компоненты, которые все вместе могут легко вывести систему питания из строя.

Если вспомнить слова известного юмориста, то «старые колготки, много на что могут сгодиться». Но грязь и воду от бензина - они очень хорошо отделяют! И пусть завидует «загнивающий запад» нашей смекалке!

Вторая ступень очистки топлива - сетка на топливозаборнике внутри бака. Она не дает возможности оставшимся после «колготок» примесям и воде, попасть в систему питания двигателя.

Наличие и количество бензина в баке водитель может контролировать по показаниям указателя уровня топлива, расположенного на щитке приборов (см. рис. 63). Емкость топливного бака среднестатистического легко-

вого автомобиля обычно составляет 40 - 50 литров. Когда же уровень бензина в баке уменьшается до 5 - 9 литров, на щитке приборов загорается соответствующая желтая (или красная) лампочка - лампа резерва. Это сигнал водителю о том, что пора подумать о заправке.

Топливный фильтр (как правило, устанавливается самостоятельно) - следующий, третий этап очистки топлива. Фильтр располагается в моторном отсеке и предназначен для тонкой очистки бензина, поступающего к топливному насосу (возможна установка фильтра и после насоса). Обычно применяется одноразовый фильтр, при загрязнении которого требуется его замена.

Топливный насос - предназначен для принудительной подачи топлива из бака в карбюратор. Насос состоит из (рис. 14): корпуса, диафрагмы с пружиной и механизмом привода, впускного и нагнетательного (выпускного) клапанов. В нем также находится сетчатый фильтр для очередной - четвертой ступени очистки бензина.

Топливный насос приводится в действие от валика привода масляного насоса (ВАЗ 2105) или от распределительного вала двигателя (ВАЗ 2108). При вращении вышеуказанных валов, имеющийся на них эксцентрик набегают на шток привода топливного насоса. Шток начинает давить на рычаг, а тот, в свою очередь, заставляет диафрагму опускаться вниз. Над ней создается разрежение и впускной клапан, преодолевая усилие пружины, открывается. Порция топлива из бака засасывается в пространство над диафрагмой.

При сбегаании эксцентрика со штока, диафрагма освобождается от воздействия рычага и, за счет жесткости пружины, поднимается вверх. Возникающее при этом давление закрывает впускной клапан и открывает нагнетательный. Бензин над диафрагмой отправляется к карбюратору. При очередном набегаании эксцентрика на шток, бензин всасывается и процесс повторяется.

Обратите внимание на то, что подача бензина в карбюратор происходит только за счет усилия пружины, которая поднимает диафрагму. А это означает, что когда поплавковая камера карбюратора будет заполнена и игольчатый клапан (см. рис. 16) перекроет путь бензину, диафрагма топливного насоса останется в нижнем положении. И до тех пор, пока двигатель не израсходует часть топлива из карбюратора, пружина будет не в состоянии «вытолкнуть» из насоса очередную порцию бензина.

Так как топливный бак расположен ниже карбюратора, то возникает необходимость в принудительной подаче бензина. Если предположить, что бак находится на крыше автомобиля, то потребность в насосе отпадает. В этом случае бензин будет поступать в карбюратор самотеком, что и используют некоторые водители в «безвыходной» ситуации при отказе насоса в работе. Закрепив канистру с бензином в поло-

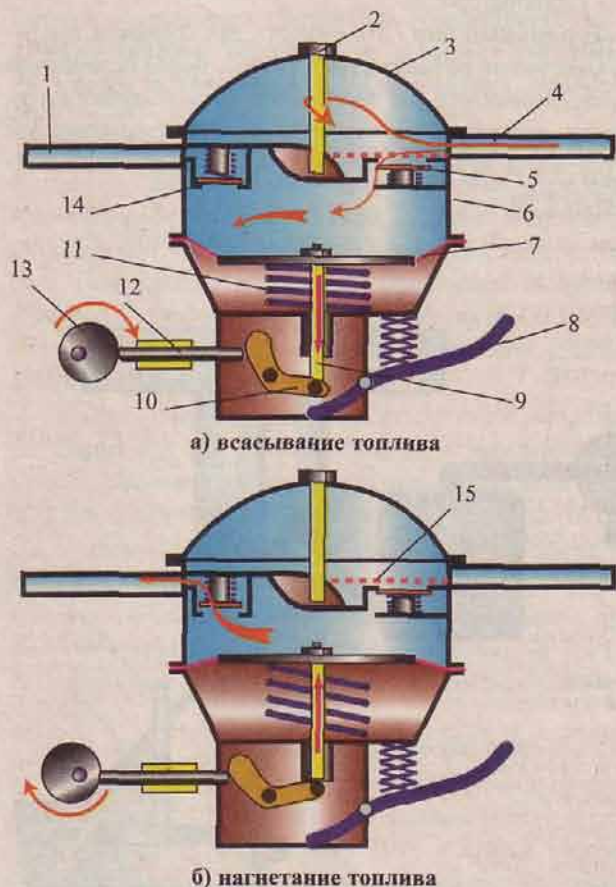


Рис. 14 Схема работы топливного насоса.

1 - нагнетательный патрубок; 2 - стяжной болт; 3 - крышка; 4 - всасывающий патрубок; 5 - впускной клапан с пружиной; 6 - корпус; 7 - диафрагма насоса; 8 - рычаг ручной подкачки; 9 - тяга; 10 - рычаг механической подкачки; 11 - пружина; 12 - шток; 13 - эксцентрик; 14 - нагнетательный клапан с пружиной; 15 - фильтр для очистки топлива

жени, явно выше карбюратора и соединив их между собой (не забывая правил противопожарной безопасности), можно продолжить поездку.

Воздушный фильтр (рис. 15) - необходим для очистки воздуха, поступающего в цилиндры двигателя. Фильтр устанавливается на верхней части воздушной горловины карбюратора.

Учтите, при загрязнении фильтра возрастает сопротивление движению воздуха, что может привести к повышенному расходу топлива, так как горючая смесь будет слишком обогащаться бензином. А чем это грозит кроме финансовых затрат, вы узнаете через пару страниц.

Карбюратор предназначен для приготовления горючей смеси и подачи ее в цилиндры двигателя. В зависимости от режимов работы двигателя карбюратор меняет качество (соотношение бензина и воздуха) и количество этой смеси.

Карбюратор — это один из самых сложных устройств автомобиля. Он состоит из множества деталей и имеет несколько систем, которые принимают участие в приготовлении горючей смеси, обеспечивая бесперебойную работу двигателя. Давайте разберемся с устройством и принципом работы карбюратора на несколько упрощенной схеме.

Простейший карбюратор (рис. 16) состоит из:

- поплавковой камеры,
- поплавка с игольчатым запорным клапаном,
- распылителя,
- смесительной камеры,
- диффузора,
- воздушной и дроссельной заслонок,
- топливных и воздушных каналов с жиклерами.

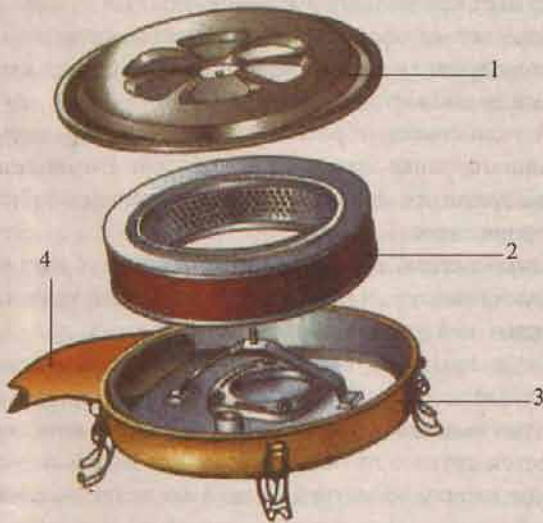


Рис. 15 Воздушный фильтр

1 - крышка; 2 - фильтрующий элемент; 3 - корпус;
4 - воздухозаборник

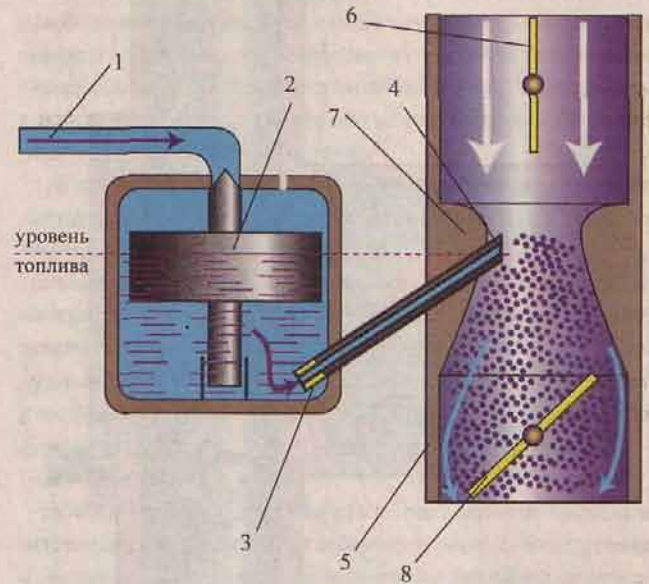


Рис. 16. Схема работы простейшего карбюратора

1 - топливная трубка; 2 - поплавок с игольчатым клапаном; 3 - топливный жиклер; 4 - распылитель; 5 - корпус карбюратора; 6 - воздушная заслонка; 7 - диффузор; 8 - дроссельная заслонка

Как же все-таки готовится горючая смесь?

При движении поршня в цилиндре от верхней мертвой точки к нижней (такт впуска), над ним создается разрежение. Поток воздуха с улицы, через воздушный фильтр и карбюратор, устремляется в освободившийся объем цилиндра (см. рис. 13).

При прохождении воздуха через карбюратор, из поплавковой камеры через распылитель, который расположен в самом узком месте смесительной камеры — диффузоре, высасывается топливо. Это происходит по причине разности давлений в поплавковой камере карбюратора, которая связана с атмосферой, и в диффузоре, где создается значительное разрежение.

Поток воздуха дробит вытекающее из распылителя топливо и смешивается с ним. На выходе из диффузора происходит окончательное перемешивание бензина с воздухом, и затем уже готовая горючая смесь поступает в цилиндры.

Каждый из вас периодически пользуется каким-либо устройством, использующим принцип пульверизации. Неважно, что это — флакон с духами, банка с краской и насадкой к пылесосу или бачок-опрыскиватель для увлажнения цветов. В любом случае, за счет разности давлений из некоей емкости высасывается жидкость, которая затем дробится и смешивается с воздухом.

Для примера можно взять даже обычный чайник, так как, вместе со своим носиком, он очень похож на поплавковую камеру с распылителем.

Зальем в чайник воду так, чтобы уровень в его носике не доходил до края примерно 1-1,5 мм. И если вы создадите сильный поток воздуха (например, вентиля-

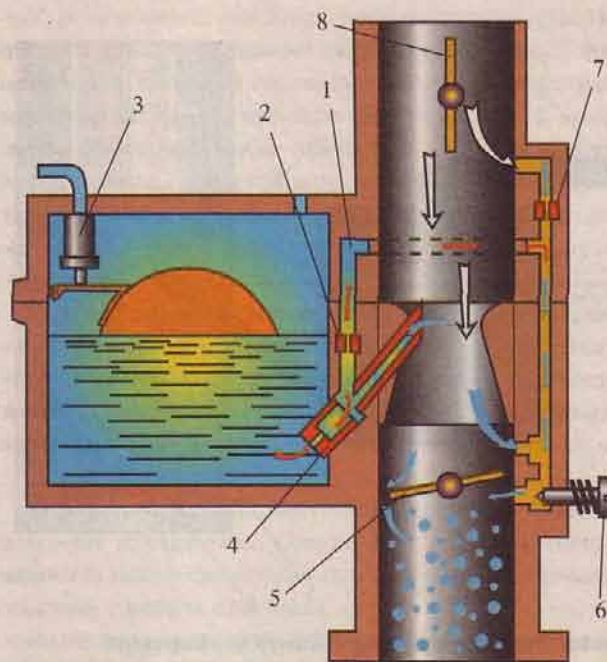


Рис. 17а Схема работы системы холостого хода

1 - топливный канал системы холостого хода; 2 - топливный жиклер системы холостого хода; 3 - игольчатый клапан поплавковой камеры карбюратора; 4 - топливный жиклер; 5 - дроссельная заслонка; 6 - винт «качества» системы холостого хода; 7 - воздушный жиклер системы холостого хода; 8 - воздушная заслонка

тором или феном), то он будет высасывать воду из носика чайника, смешиваться с ней и «увлажнять» пол в вашей квартире.

Примерно также это происходит и в карбюраторе, но вместо пола, тщательно измельченный и смешанный с воздухом бензин попадает в цилиндры двигателя.

Из схемы работы простейшего карбюратора (рис. 16) можно понять, что двигатель не будет работать нормально, если уровень топлива в поплавковой камере (воды в чайнике) выше нормы, так как в этом случае бензина будет выливаться больше, чем надо. Если же уровень бензина будет меньше нормы, то и его содержание в смеси будет меньше, что опять нарушит правильную работу двигателя. Исходя из этого, количество бензина в камере должно быть неизменным.

Уровень топлива в поплавковой камере карбюратора регулируется специальным поплавком (рис. 16), который, опускаясь вместе с игольчатым запорным клапаном, позволяет бензину поступать в камеру. Когда же поплавковая камера начинает наполняться, поплавок всплывает и закрывает своим клапаном проход для бензина.

Это простейший пример саморегулирующегося автомата. Ну, а если и сейчас непонятно, то придется зайти в соседний «кабинет», располагающийся обычно рядом с кухней, и посмотреть на работу за-

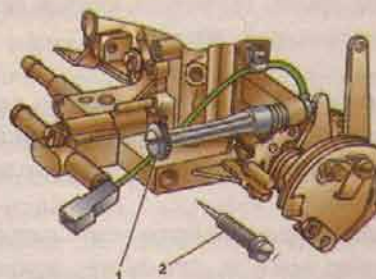


Рис 17б Винты регулировки карбюратора
1 -винт «количества»; 2 - винт «качества»

порного клапана в сливной бачке, всем известного домашнего сантехнического прибора.

В салоне у водителя под правой ногой имеется педаль газа, предназначенная для управления карбюратором. А на что конкретно, на какую деталь карбюратора передается усилие ноги?

Когда водитель «давит на газ», на самом деле он управляет той заслонкой, которая обозначена на рисунке 16, как дроссельная. Дроссельная заслонка, посредством рычагов или троса, связана именно с педалью газа. В исходном положении заслонка закрыта. А когда водитель нажимает на педаль, заслонка начинает открываться, поток воздуха, проходящего через карбюратор, увеличивается. При этом, чем больше открывается дроссельная заслонка, тем больше высасывается топлива, так как повышаются объем и скорость потока воздуха, проходящего через диффузор и «высасывающее» разрежение увеличивается.

Когда же водитель отпускает педаль газа, заслонка под воздействием возвратной пружины начинает закрываться. Поток воздуха уменьшается, и в цилиндры поступает все меньше и меньше горючей смеси. Двигатель «теряет обороты», уменьшается крутящий момент на колесах автомобиля, и соответственно, мы с вами едем медленнее.

А если совсем убрать ногу с педали газа, то дроссельная заслонка закроется полностью. Возникает вопрос! А как же теперь со смесеобразованием? Ведь мотор заглохнет!

Оказывается, для поддержания работы двигателя на холостом ходу, в карбюраторе есть свои каналы, по которым воздух все-таки может попасть под дроссельную заслонку, смешиваясь по пути с бензином (рис. 17а).

При закрытой дроссельной заслонке воздуху не остается другого пути, кроме как проходить в цилиндры по каналу холостого хода. А по пути, он высасывает бензин из топливного канала и, смешиваясь с ним, опять же, превращается в горючую смесь. Почти готовая к «употреблению» смесь попадает в поддроссельное пространство, там окончательно перемещи-

вается и затем поступает в цилиндры двигателя.

На рисунке 17а вы можете увидеть один из двух винтов регулировки карбюратора. С помощью этого винта регулируется качество смеси (соотношение воздуха и бензина), необходимое для работы двигателя на холостом ходу. А вторым винтом (количества смеси – рис. 17б) регулируется плотность прикрытия самой дроссельной заслонки, от положения которой будет зависеть объем потока воздуха.

На холостом ходу, при нормально работающей системе подачи топлива и отрегулированном карбюраторе, коленчатый вал двигателя должен устойчиво вращаться со скоростью примерно 800 – 900 об/мин.

В объеме этой книги не хотелось бы затрагивать работу и других систем карбюратора, так как у всех вас будут различные модели этого весьма сложного устройства. Карбюраторы «Озон» отличаются от своих собратьев серии «Солекс», «пятерочные» (ВАЗ 2105) отличается от «восьмерочных» (ВАЗ 2108), а об «инномарочных» и говорить не стоит. Поэтому хочется напомнить вам о том, что существует литература по конкретным моделям **ваших** автомобилей.

Однако есть кое-что общее в автомобилях отечественного производства. В частности, на панели приборов (или под ней) располагается **рукоятка «подсоса»**, которая управляет **воздушной заслонкой** карбюратора (рис. 16). Если прикрывать эту заслонку (вытягивать на себя рукоятку «подсоса»), то будет увеличиваться разрежение в смесительной камере карбюратора. Вследствие этого топливо из поплавковой камеры начинает высасываться более интенсивно и горючая смесь обогащается, что необходимо для **запуска холодного двигателя**.

Затем, по мере прогрева, водитель должен постепенно утапливать рукоятку «подсоса» (приоткрывать заслонку), не допуская уж очень больших оборотов коленчатого вала, так как повышенные обороты, не полностью прогретого двигателя, резко сокращают его ресурс. По окончании же прогрева, воздушную заслонку следует открыть полностью (это ее нормальное положение).

Надо отметить, что современный автомобиль не нуждается в полном прогреве его двигателя перед началом движения, стоя на месте! Системы подачи топлива, охлаждения и смазки двигателя давным-давно претерпели качественные изменения по сравнению с автомобилями выпуска 30-х годов. Поэтому двигатель не пострадает оттого, что почти сразу после его запуска, Вы начнете плавное движение автомобиля.

О степени прогрева двигателя вам «расскажет» стрелочный указатель температуры охлаждающей жидкости, который расположен на щитке приборов (см. рис. 63). Вертикальное положение стрелки говорит о том, что двигатель уже полностью прогрелся.

При вытягивании рукоятки «подсоса», на щитке приборов включается лампочка, подсвечивающая окошко (обычно желтого цвета) с соответствующим символом. Погаснет эта лампочка только тогда, когда воздушная заслонка будет полностью открыта (кнопка подсоса полностью утоплена).

Карбюратор смешивает бензин с воздухом в строго определенной пропорции. Горючая смесь называется **нормальной**, если на одну часть бензина приходится 15 частей воздуха (1:15). Это соотношение может меняться в зависимости от различных факторов, и соответственно будет меняться **качество смеси**. Если воздуха будет больше, то смесь называется **обедненной или бедной**. Если же воздуха меньше – **обогащенной или богатой**.

Обедненная и бедная смеси - это голодная пища для двигателя, в ней топлива меньше нормы. Обогащенная и богатая смеси - слишком калорийная пища, так как топлива в ней больше, чем надо. Вышеприведенная терминология соответствует известным словам: «недокорм» и «голод» или «перекорм» и «обжорство». Если подумать о своем здоровье, то из четырех предложенных вариантов, для постоянного рациона лучше выбрать легкий «недокорм», чем другие три «убивающие диеты».

Режимы работы карбюратора.

Для каждого режима работы двигателя карбюратор готовит горючую смесь соответствующего качества.

Пуск холодного двигателя. При этом режиме воздушную заслонку карбюратора следует полностью закрыть, то есть рукоятку «подсоса» надо вытянуть «до упора». Педаль газа при пуске холодного двигателя трогать не рекомендуется, поэтому и дроссельная заслонка также полностью закрыта. Состав горючей смеси для пуска холодного двигателя должен быть, и получается, **богатым**.

Режим холостого хода. Автомобиль стоит на месте или движется «накатом». Двигатель (полностью прогретый) работает на оборотах холостого хода. Воздушная заслонка полностью открыта, а дроссельная закрыта. Состав смеси при этом получается **обогащенным**.

Режим частичных (средних) нагрузок. Машина едет со скоростью около 60 км/час или близко к этому. Включена высшая передача, а нога водителя слегка нажимает на педаль газа, поддерживая средние обороты коленчатого вала двигателя. Состав смеси получается **обедненный**.

Режим полных нагрузок. Водитель плавно, почти до конца, нажал на педаль газа, автомобиль едет с большой скоростью. Для поддержания этого режима состав смеси должен быть **обогащенным**.

Режим ускорения. Водитель резко нажал на педаль газа «до пола», для ускорения автомобиля при обгоне,

при отрыве от потока транспорта и тому подобное. Состав смеси получается **обогащенным**, близким к **богатому**.

Обратите внимание, наиболее экономичный режим работы карбюратора получается в случае частичных (средних) нагрузок!

Если в вашем автомобиле имеется прибор - **эконометр**, то именно на средней скорости движения автомобиля он покажет минимальный расход топлива. Любая «грубая» работа с педалью газа значительно увеличивает расход топлива, резко возрастают нагрузки на все механизмы и детали двигателя. При этом страдают и детали агрегатов, через которые крутящий момент передается на ведущие колеса.

Вождение автомобиля с резкими ускорениями и замедлениями просто не имеет смысла. Расход бензина при таком стиле езды резко увеличивается, уменьшается ресурс двигателя, загрязняется окружающая среда, тратятся нервы, а выигрыш во времени составляет мизерную величину или вообще отсутствует.

Не мешает знать, что разница во времени прибытия в конечную точку маршрута протяженностью 40 - 50 километров в городских условиях, у «нормальных» и «дерганных» водителей, составляет не более 5 - 6 минут. Так стоит ли «дергаться»?

Основные неисправности системы питания.

Не поступает топливо в карбюратор вследствие засорения компенсационного отверстия в пробке топливного бака (или вентиляционной трубки бака), чрезмерного засорения фильтра топливозаборника или фильтра тонкой очистки. Возможны неисправности и топливного насоса: повреждение диафрагмы или ее пружины, а также «зависание» или не плотное закрытие клапанов.

Для устранения неисправности все упомянутые элементы системы питания следует последовательно проверить. Затем промыть и поставить на место все то, что исправно, а неисправные узлы и детали поменять на новые.

Двигатель не развивает полной мощности и (или) работает с перебоями из-за нарушения уровня топлива в поплавковой камере, загрязнения топливных или воздушных фильтров, жиклеров или каналов. А возможно карбюратор просто неправильно отрегулирован.

Для устранения неисправности надо заменить или промыть соответствующие фильтры, продуть воздухом под давлением все каналы и жиклеры карбюратора, и произвести необходимые регулировки.

Подтекание топлива может происходить по причине потери герметичности топливного бака, фильтра, насоса, карбюратора или в многочисленных соедине-

ниях топливопровода.

Для устранения неисправности следует подтянуть хомуты креплений топливных шлангов, поменять поврежденные прокладки. Негерметичность, возникшую по причине механических повреждений элементов системы питания, устраняют путем их замены. Если же вы предпочитаете ремонт, то производить его необходимо только в специализированных мастерских.

То, что очередной дилетант пытался заварить дырку в бензобаке, обычно слышат все в радиусе километра от взрыва.

Эксплуатация системы питания.

Топливный бак, как правило, не требует к себе внимания со стороны водителя на протяжении всего срока службы автомобиля. Однако иногда, все же приходится снимать бак с машины и капитально промывать его от грязи, которая попала туда в результате заправки машины некачественным бензином. В случае небольшого загрязнения можно попробовать слить отстой, для чего надо отвернуть пробку в нижней части топливного бака. Ну а если сильно не повезет, то приходится демонтировать всю систему питания.

Эпизод из жизни.

Это случилось зимой. Автозаправочную станцию, на которой я, к сожалению, заправил свой автомобиль бензином, на следующий день закрыли на капитальный ремонт. Правда, узнать об этом мне удалось только через три дня. С намертво заглохшей недалеко от дома машины, при минус 25° на улице, пришлось снять весь топливопровод, бак, бензонасос и карбюратор, принести все это домой, подождать пока в них оттаает грязный лед, и затем, капитально отчистив, поставить все на место. Вот на это и ушло три дня, после которых, сильно сжав кулаки, я решил навестить памятную мне на всю оставшуюся жизнь АЗС. Но слив без остатка всю «муть», таким же как я, они закрылись на целый год.

Если забивается компенсационное отверстие в пробке топливного бака (или вентиляционная трубка), то создается разрежение, которое не позволяет бензину поступать в карбюратор, так как топливный насос не справляется с этим разрежением. Определить «вакуум» можно по звуку во время открытия пробки топливного бака. Думаю, все из вас открывали консервные банки, и поэтому звук будет вам знаком.

Загрязнение **воздушного фильтра** способствует увеличению концентрации вредных веществ в выхлопных газах, выбрасываемых в атмосферу, так как содержание бензина в горючей смеси значительно возрастает. Необходимо периодически менять фильтрующий элемент. Срок его замены оговаривается инструкцией завода-изготовителя, но при эксплуатации автомобиля

по пыльным дорогам, этот срок может (и должен) быть уменьшен.

Правильно отрегулированный карбюратор готовит **нормальную горючую смесь**. Однако со временем нарушаются регулировки, засоряются жиклеры и каналы, выходят из строя детали карбюратора, и в цилиндры может поступать постоянно **богатая** или **бедная** смесь, что пагубно сказывается на работе двигателя.

Если **карбюратор готовит богатую смесь**, то наблюдаются:

- черный дым и «выстрелы» из глушителя,
- повышенный расход топлива,
- потеря мощности двигателя,
- перегрев двигателя,
- разжижение масла в поддоне картера двигателя.

Если **карбюратор готовит бедную смесь**, то наблюдаются:

- «хлопки» в карбюраторе,
- потеря мощности двигателя,
- перегрев двигателя.

Вышеописанные «кошмары» могут наблюдаться и при неисправностях системы зажигания, но об этом мы поговорим позже. А сейчас каждый из вас должен придумать и решить для себя один важный вопрос. Или вам придется овладеть необходимым минимумом навыков по регулировкам карбюратора, или периодически, при малейших подозрениях на неправильную работу двигателя отправляться к автомеханику.

При обслуживании карбюратора необходимо производить очистку наружной и внутренней поверхностей его корпуса, продувку сжатым воздухом жиклеров, топливных и воздушных каналов, проверку и регулировку уровня топлива в поплавковой камере, про-

верку и, в случае необходимости, замену диафрагм карбюратора, а также регулировку оборотов холостого хода двигателя с помощью, уже известных вам, двух винтов. Для успешного обслуживания карбюратора следует внимательно изучить соответствующий раздел «Руководства по ремонту и эксплуатации» **вашего** автомобиля. Тогда, после нескольких попыток, вы будете в состоянии наладить правильную работу карбюратора.

А если все-таки вы не уверены в своих знаниях, то лучше обратиться за помощью к специалисту или, по крайней мере, к «знающему» соседу.

О том, что существует **топливный насос**, следует вспоминать перед первой поездкой после каждой длительной стоянки автомобиля. Так как поплавковая камера карбюратора связана с атмосферой, то естественно бензин будет частично испаряться, а при длительной стоянке, он испарится полностью.

Для того чтобы не «мучить» двигатель безуспешными попытками запуска, предварительно следует накачать бензин в поплавковую камеру карбюратора с помощью рычага ручной подкачки, который располагается в нижней части корпуса топливного насоса.

Система выпуска отработавших газов.

Система выпуска предназначена для отвода отработавших газов от цилиндров двигателя, а также для уменьшения шума при выбросе их в атмосферу.

Система выпуска отработавших газов (рис. 18) состоит из:

- выпускного клапана,
- выпускного канала,

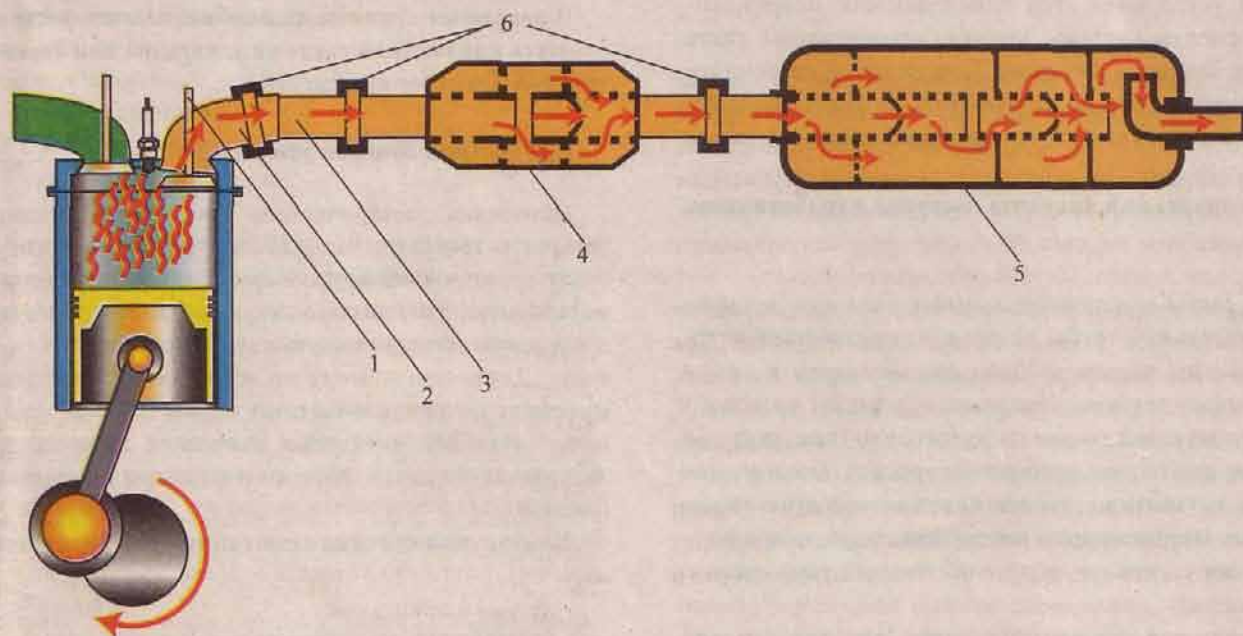


Рис. 18 Схема системы выпуска отработавших газов

1 - выпускной клапан; 2 - выпускной трубопровод; 3 - приемная труба глушителя; 4 - дополнительный глушитель (резонатор); 5 - основной глушитель; 6 - соединительные хомуты

- приемной трубы глушителя,
- дополнительного глушителя (резонатора),
- основного глушителя,
- соединительных хомутов.

Путь отработавших газов понятен из схемы (рис.18). Трубы – они и есть трубы, а в дополнительном и основном глушителях, как раз и происходит «обработка» выхлопных газов перед выпуском их в атмосферу. Внутри глушителей имеются многочисленные отверстия и расположенные в шахматном порядке камеры. При прохождении газов по такому лабиринту, они теряют свою скорость и как следствие этого – уменьшается их шумность. Ну а дальше, «успокоенные» газы выходят и растворяются в воздухе, которым мы с вами, кстати, дышим.

В системе выпуска многих современных автомобилей применяется **катализатор нейтрализации отработавших газов**. Он предназначен для уменьшения концентрации вредных веществ, которые содержатся в продуктах сгорания.

Основными вредными компонентами отработавших газов, выбрасываемых в атмосферу, являются – окись углерода, углеводороды и окислы азота (СО, СН, NOx). А на самом деле, при работе двигателя в трубу «вылетает» почти вся таблица Менделеева.

Основные неисправности системы выпуска отработавших газов.

Повышенный уровень шума выхлопных газов может получиться из-за повреждения основного или дополнительного глушителя, потери плотности соединений, повреждения прокладок.

Для устранения этой неисправности поврежденные элементы системы выпуска отработавших газов следует заменить на новые. При наличии сварочного оборудования, можно попробовать заварить те дырки в трубах и глушителях, которые еще можно заварить.

Эксплуатация системы выпуска отработавших газов.

Основной и дополнительный глушители, а также соединительные трубы не должны прикасаться к металлическим частям кузова, амортизаторам и тросу стояночного тормоза. Например «ручник», частенько выходит из строя только из-за того, что горячая труба прожгла или оплавил оболочку тросика. Поэтому основной **глушитель** должен надежно «висеть» на резиновых амортизаторах, поддерживая при этом в подвешенном состоянии и дополнительный глушитель с трубами.

Однако для контроля состояния системы выпуска и ее ремонта необходима смотровая яма, эстакада или решимость лечь на спину и заползти под автомобиль.

При неаккуратном вождении машины или после проезда участка очень плохой дороги, часто происходит повреждение элементов выхлопной системы. Ну а дальше появляется соответствующий грохот «реактивного самолета», знакомый и неприятный даже грудным детям.

В системе выпуска отработавших газов давление и температуры очень интенсивно «скачут». Поэтому лучший ремонт при повреждении элементов системы – это их замена. Попытки «залепить» дыры в глушителе клеящей лентой или пастой, как правило, не дают ожидаемого эффекта. А через пару недель или чуть больше, опять образуются дыры, но теперь уже в бюджете хозяина машины, так как все-таки приходится менять «залатанную» трубу или глушитель.

Система зажигания.

Систему зажигания, которая обеспечивает работу двигателя, придется рассмотреть в этом разделе, хотя она и является составной частью «Электрооборудования автомобиля».

Когда мы с вами изучали рабочий цикл двигателя, то было отмечено, что в самом конце такта сжатия, рабочую смесь необходимо поджечь. А это означает, что между электродами свечи должна проскочить высоковольтная искра.

Система зажигания предназначена для создания тока высокого напряжения и распределения его по свечам цилиндров. Импульс тока высокого напряжения подается на свечи в строго определенный момент времени, который меняется в зависимости от частоты вращения коленчатого вала и нагрузки на двигатель.

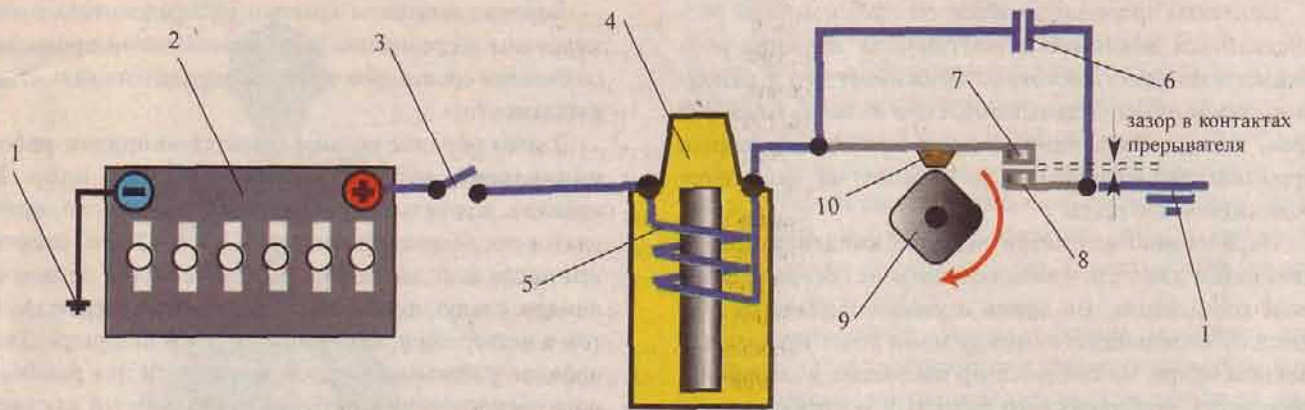
В настоящее время на автомобилях может устанавливаться **контактная система зажигания** или **бесконтактная электронная система**.

Контактная система зажигания.

Источники электрического тока (аккумуляторная батарея и генератор, подробный разговор о которых будет в разделе «Электрооборудование автомобиля») вырабатывают ток низкого напряжения. Они «выдают» в бортовую электрическую сеть автомобиля 12 - 14 вольт. Для возникновения же искры между электродами свечи на них необходимо подать 18 - 20 тысяч вольт! Поэтому в системе зажигания имеются две электрические цепи – низкого и высокого напряжений (рис.19).

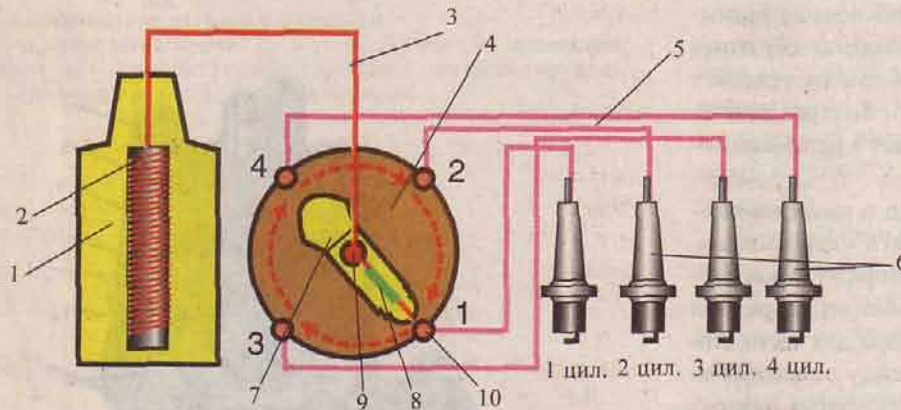
Контактная система зажигания (рис. 19) состоит из:

- катушки зажигания,
- прерывателя тока низкого напряжения,
- распределителя тока высокого напряжения,
- вакуумного и центробежного регуляторов опере-



а) электрическая цепь низкого напряжения

1 - «масса» автомобиля; 2 - аккумуляторная батарея; 3 - контакты замка зажигания; 4 - катушка зажигания; 5 - первичная обмотка (низкого напряжения); 6 - конденсатор; 7 - подвижный контакт прерывателя; 8 - неподвижный контакт прерывателя; 9 - кулачек прерывателя; 10 - молоточек контактов



б) электрическая цепь высокого напряжения

1 - катушка зажигания; 2 - вторичная обмотка (высокого напряжения); 3 - высоковольтный провод катушки зажигания; 4 - крышка распределителя тока высокого напряжения; 5 - высоковольтные провода свечей зажигания; 6 - свечи зажигания; 7 - распределитель тока высокого напряжения («бегунок»); 8 - резистор; 9 - центральный контакт распределителя; 10 - боковые контакты крышки

Рис. 19 Контактная система зажигания

жения зажигания,
- свечей зажигания,
- проводов низкого и высокого напряжения,
- включателя зажигания.

Катушка зажигания (рис. 19) предназначена для преобразования тока низкого напряжения в ток высокого напряжения. Как и большинство приборов системы зажигания, она располагается в моторном отсеке автомобиля.

Принцип работы катушки зажигания очень прост и знаком нам из школьного курса физики. Когда по обмотке низкого напряжения протекает электрический ток, то вокруг нее создается магнитное поле. Если же прервать ток в этой обмотке, то исчезающее магнитное поле индуцирует ток уже в другой обмотке (высокого напряжения).

За счет разницы в количестве витков обмоток катушки, из 12-ти вольт мы получаем необходимые нам 20 тысяч вольт! Цифра весьма впечатляющая, но это

как раз то напряжение, которое в состоянии пробить воздушное пространство (около миллиметра) между электродами свечи зажигания.

Если кто из вас, испугавшись этой цифры, решил вообще не дотрагиваться до чего-либо электрического в машине, то напрасно. «Убивает не напряжение, а ток» — известное выражение у электриков, как нельзя лучше подходит к ситуации с автомобилем. В системе зажигания очень маленькие токи, поэтому если вы и дотронетесь до проводов или приборов системы, то будет лишь несколько «неприятно», но не более того. Да и произойдет это, только если вы стоите босиком (в мокрой обуви) на сырой земле или если одна рука на «корпусе», а другая на 20-ти тысячах.

Прерыватель тока низкого напряжения (контакты прерывателя - рис. 19) — нужен для того, чтобы размыкать ток в цепи низкого напряжения. Именно при этом во вторичной обмотке катушки зажигания индуцируется ток высокого напряжения, который затем поступает на центральный контакт **распределителя**.

Контакты прерывателя находятся под крышкой распределителя зажигания. Пластинчатая пружина подвижного контакта постоянно прижимает его к неподвижному контакту. Размыкаются они лишь на короткий срок, когда набегающий кулачок приводного валика прерывателя-распределителя надавит на молоточек подвижного контакта.

Параллельно контактам включен конденсатор. Он необходим для того, чтобы контакты не обгорали в момент размыкания. Во время отрыва подвижного контакта от неподвижного, между ними хочет проскочить мощная искра, но конденсатор поглощает в себя большую часть электрического разряда и искрение уменьшается до незначительного.

Но это только заметная глазу половина полезной работы конденсатора. Он еще участвует и в увеличении напряжения во вторичной обмотке катушки зажигания. Когда контакты прерывателя полностью размыкаются, конденсатор разряжается, создавая обратный ток в цепи низкого напряжения, и тем самым, ускоряет исчезновение магнитного поля. А чем быстрее исчезает это поле, тем больший ток возникает в цепи высокого напряжения.

«А зачем такой длинный разговор о такой маленькой штучке в такой большой машине?» - спросите вы. Так вот учтите, при выходе конденсатора из строя двигатель работать не будет! Напряжение во вторичной цепи получится недостаточно большим для того, чтобы пробить воздушную преграду между электродами свечи зажигания. Может быть, иногда, слабая искорка и будет проскакивать, но нам нужна достаточно «горячая» и стабильная искра, которая гарантированно воспламенит рабочую смесь и обеспечит нормальный процесс ее сгорания. А для этого, как раз и необходимы те самые, страшные 20 тысяч вольт, в приготовлении которых участвует и конденсатор.

Прерыватель тока низкого напряжения и распределитель высокого напряжения расположены в одном корпусе и имеют привод от коленчатого вала двигателя (рис. 20).

Часто водители называют этот узел коротко - «прерыватель-распределитель» (или еще короче - «трамблер»).

Крышка распределителя и распределитель (ротор) тока высокого напряжения (рис. 19 и 20) предназначены для распределения тока высокого напряжения по свечам цилиндров двигателя.

После того, как в катушке зажигания образовался ток высокого напряжения, он попадает (по высоковольтному проводу) на центральный контакт крышки распределителя, а затем через подпружиненный контактный уголок на пластину ротора. Во время вращения ротора ток «соскакивает» с его пластины, через небольшой воздушный зазор, на боковые контакты крышки. Далее, через высоковольтные провода, импульс тока высокого напряжения попадает к свечам зажигания.

Боковые контакты крышки распределителя пронумерованы и соединены (высоковольтными проводами) со свечами цилиндров в строго определенной последовательности.

Таким образом устанавливается «**порядок работы цилиндров**», который выражается рядом цифр. Как правило, для четырехцилиндровых двигателей, применяется последовательность: 1 - 3 - 4 - 2. Это означает, что после воспламенения рабочей смеси в первом цилиндре, следующий «взрыв» произойдет в третьем, потом в четвертом и, наконец, во втором цилиндре. Такой порядок работы цилиндров установлен для равномерного распределения нагрузки на коленчатый вал двигателя.

Подача высокого напряжения на электроды свечи зажигания должна происходить в конце такта сжатия,

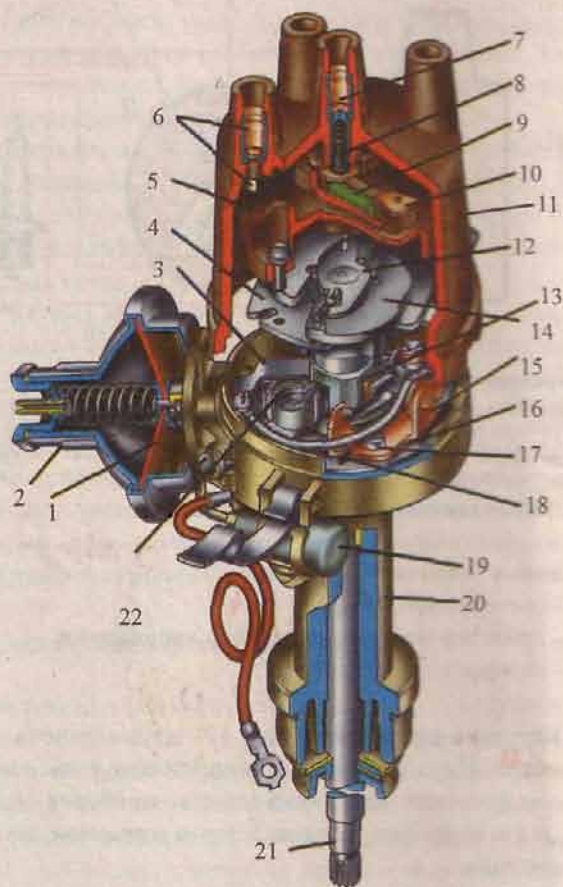
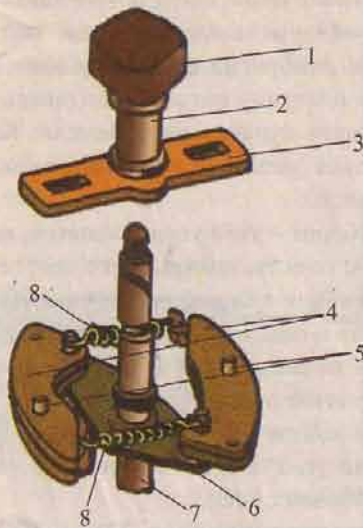


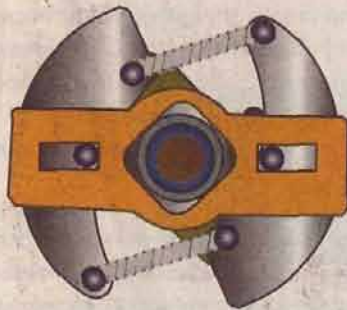
Рис. 20 Прерыватель распределитель.

1 - диафрагма вакуумного регулятора; 2 - корпус вакуумного регулятора; 3 - тяга; 4 - опорная пластина; 5 - ротор распределителя («бегунок»); 6 - боковой контакт крышки; 7 - центральный контакт крышки; 8 - контактный уголок; 9 - резистор; 10 - наружный контакт пластины ротора; 11 - крышка распределителя; 12 - пластина центрального регулятора; 13 - кулачок прерывателя; 14 - грузик; 15 - контактная группа; 16 - подвижная пластина прерывателя; 17 - винт крепления контактной группы; 18 - паз для регулировки зазоров в контактах; 19 - конденсатор; 20 - корпус прерывателя-распределителя; 21 - приводной валик; 22 - фильца для смазки кулачка

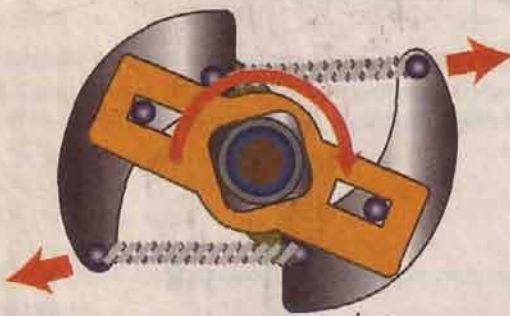


а) расположение деталей регулятора

1 - кулачок прерывателя; 2 - втулка кулачков; 3 - подвижная пластина; 4 - грузики; 5 - шипы грузиков; 6 - опорная пластина; 7 - приводной валик; 8 - стяжные пружины



б) грузики вместе



б) грузики разошлись

Рис. 21. Схема работы центробежного регулятора угла опережения зажигания

когда поршень не доходит до верхней мертвой точки примерно $4^{\circ} - 6^{\circ}$, измеряя по углу поворота коленчатого вала. Этот угол называют **углом опережения зажигания**.

Необходимость опережения момента зажигания рабочей смеси обусловлена тем, что поршень движется в

цилиндре с огромной скоростью. Если смесь поджечь несколько позже, то расширяющиеся газы не будут успевать делать свою основную работу, то есть давить на поршень в должной степени. Хотя горючая смесь и сгорает в течение 0,001 – 0,002 секунды, поджигать ее надо до подхода поршня к верхней мертвой точке. Тогда в начале и середине рабочего хода поршень будет испытывать необходимое давление газов, а двигатель будет обладать той мощностью, которая требуется для движения автомобиля.

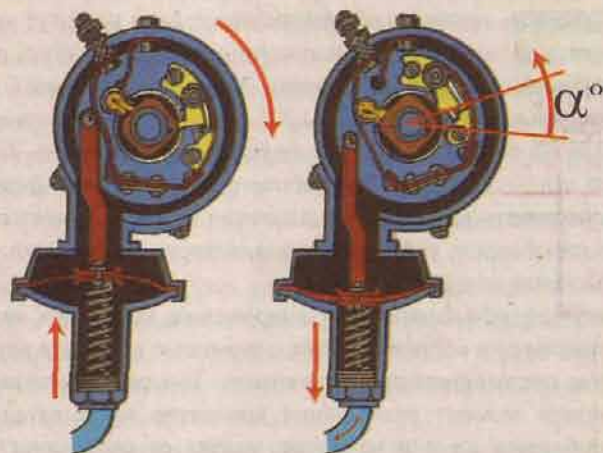
Первоначальный угол опережения зажигания выставляется и корректируется с помощью поворота корпуса прерывателя-распределителя. Тем самым мы выбираем момент размыкания контактов прерывателя, приближая их или наоборот, удаляя от набегающего кулачка приводного валика прерывателя-распределителя.

Однако, в зависимости от режима работы двигателя, условия процесса сгорания рабочей смеси в цилиндрах постоянно меняются. Поэтому для обеспечения оптимальных условий, необходимо постоянно менять и указанный выше угол ($4^{\circ} - 6^{\circ}$). Это обеспечивают центробежный и вакуумный регуляторы опережения зажигания.

Центробежный регулятор опережения зажигания предназначен для изменения момента возникновения искры между электродами свечей зажигания, в зависимости от скорости вращения коленчатого вала двигателя.

При увеличении оборотов коленчатого вала двигателя, поршни в цилиндрах увеличивают скорость своего возвратно-поступательного движения. В тоже время скорость сгорания рабочей смеси остается практически неизменной. Это означает, что для обеспечения нормального рабочего процесса в цилиндре, смесь необходимо поджигать чуть раньше. Для этого искра между электродами свечи должна проскочить раньше, а это возможно лишь в том случае, если контакты прерывателя разомкнутся тоже раньше. Вот это и должен обеспечить центробежный регулятор опережения зажигания (рис. 21).

Центробежный регулятор опережения зажигания находится в корпусе прерывателя-распределителя (см. рис. 20 и 21). Он состоит из двух плоских металлических грузиков, каждый из которых одним из своих концов закреплен на опорной пластине, жестко соединенной с приводным валиком. Шипы грузиков входят в прорези подвижной пластины, на которой закреплена втулка кулачков прерывателя. Пластина с втулкой имеют возможность проворачиваться на небольшой угол относительно приводного валика прерывателя-распределителя. По мере увеличения числа оборотов коленчатого вала двигателя, увеличивается и частота вращения валика прерывателя-распределителя. Грузики, подчиняясь центробежной силе, расходятся в стороны, и сдвигают втулку кулачков прерывателя «в отрыв» от



а) угол опережения зажигания - уменьшен

б) угол опережения зажигания - увеличен

Рис. 22. Вакуумный регулятор угла опережения зажигания

приводного валика. То есть набегающий кулачок поворачивается на некоторый угол по ходу вращения навстречу молоточку контактов. Соответственно контакты размыкаются раньше, угол опережения зажигания увеличивается.

При уменьшении скорости вращения приводного валика, центробежная сила уменьшается и, под воздействием пружин, грузики возвращаются на место — угол опережения зажигания уменьшается.

Вакуумный регулятор опережения зажигания предназначен для изменения момента возникновения искры между электродами свечей зажигания, в зависимости от нагрузки на двигатель.

На одной и той же частоте вращения коленчатого вала двигателя, положение дроссельной заслонки (педали газа) может быть различным. Это означает, что в цилиндрах будет образовываться смесь различного состава. А скорость сгорания рабочей смеси как раз и зависит от ее состава.

При полностью открытой дроссельной заслонке (педаль газа «в полу») смесь сгорает быстрее, и поджигать ее можно и нужно попозже. То есть угол опережения зажигания надо уменьшать.

И наоборот, когда дроссельная заслонка закрыта, скорость сгорания рабочей смеси падает, поэтому угол опережения зажигания должен быть увеличен.

Вакуумный регулятор (рис. 22) крепится к корпусу прерывателя — распределителя (рис. 20). Корпус регулятора разделен диафрагмой на два объема. Один из них связан с атмосферой, а другой, через соединительную трубку, с полостью под дроссельной заслонкой. С помощью тяги, диафрагма регулятора соединена с подвижной пластиной, на которой располагаются контакты прерывателя.

При увеличении угла открытия дроссельной за-

слонки (увеличение нагрузки на двигатель) разрежение под ней уменьшается. Тогда, под воздействием пружины, диафрагма через тягу сдвигает на небольшой угол пластину вместе с контактами в сторону от набегающего кулачка прерывателя. Контакты будут размыкаться позже — угол опережения зажигания уменьшится.

И наоборот — угол увеличивается, когда вы уменьшите газ, то есть, прикрываете дроссельную заслонку. Разрежение под ней увеличивается, передается к диафрагме и она, преодолевая сопротивление пружины, тянет на себя пластину с контактами. Это означает, что кулачок прерывателя раньше встретится с молоточком контактов и разомкнет их. Тем самым мы увеличили угол опережения зажигания для плохо горючей рабочей смеси.

Свеча зажигания (рис. 23) необходима для образования искрового разряда и зажигания рабочей смеси в камере сгорания двигателя. Надеюсь, вы помните, что свеча устанавливается в головке цилиндра.

Когда импульс тока высокого напряжения от распределителя попадает на свечу зажигания, между ее электродами проскакивает искра. Именно эта «искорка» воспламеняет рабочую смесь и обеспечивает нормальное прохождение рабочего цикла двигателя (рис. 8). Свеча зажигания маленькая, но очень важная деталь вашего двигателя.

В обычной жизни вы можете посмотреть на принцип работы свечи зажигания, поиграв с пьезоили электрозажигалкой, которой вы пользуетесь на кухне. Искра, проскакивающая между электродами зажигалки, воспламеняет газ и обеспечивает рабочий «кухонный» процесс.

Высоковольтные провода служат для подачи тока высокого напряжения от катушки зажигания к распределителю и от него на свечи зажигания.

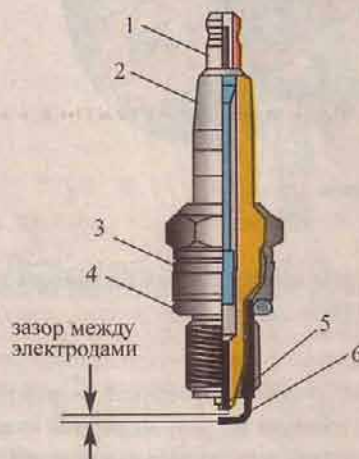
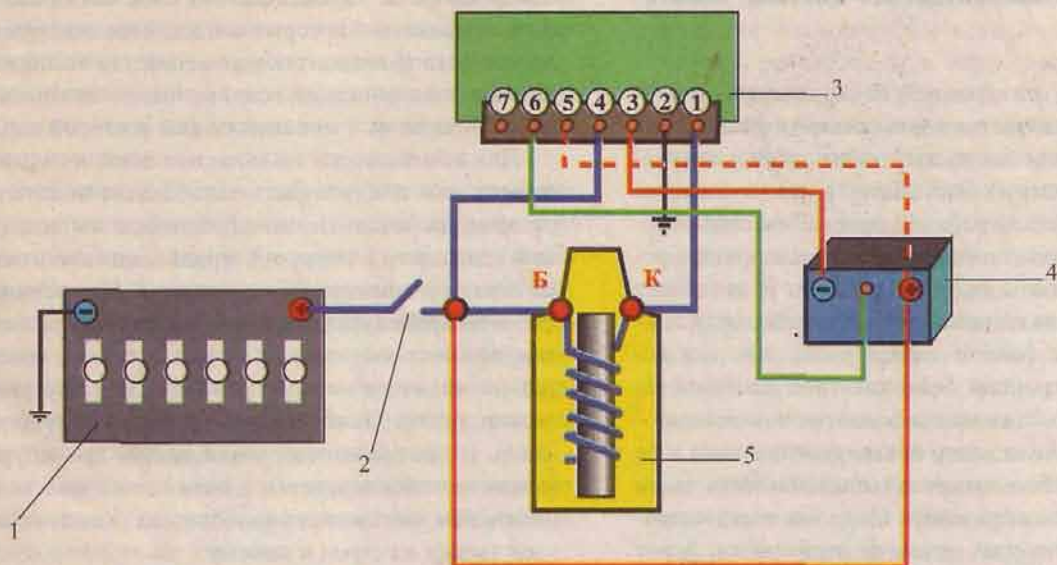


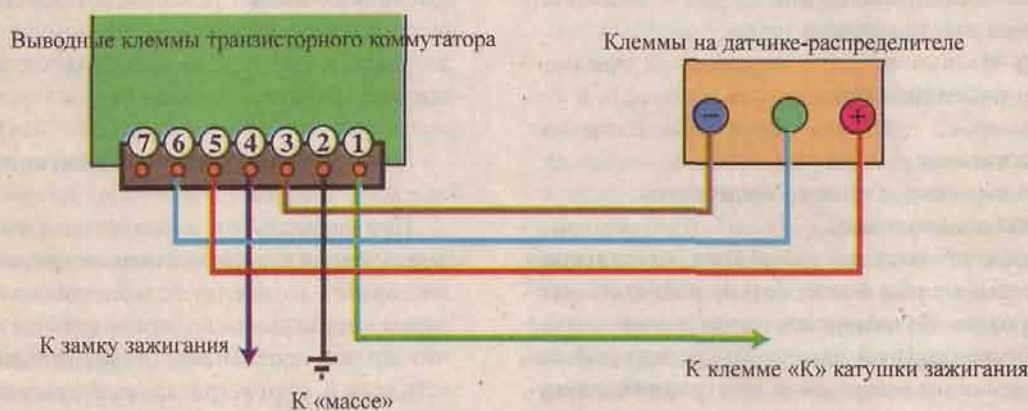
Рис. 23. Свеча зажигания

1 - контактная гайка; 2 - изолятор; 3 - корпус;
4 - уплотнительное кольцо; 5 - центральный электрод;
6 - боковой электрод



а) схема электрической цепи низкого напряжения

1 - аккумуляторная батарея; 2 - контакты замка зажигания; 3 - транзисторный коммутатор; 4 - датчик распределитель (датчик Холла); 5 - катушка зажигания



б) схема электрических соединений коммутатора и датчика-распределителя

Рис. 24 Бесконтактная система зажигания

Основные неисправности контактной системы зажигания.

Отсутствует искра между электродами свечей из-за обрыва или плохого контакта проводов в цепи низкого напряжения, обгорания контактов прерывателя или отсутствия зазора между ними, «пробоя» конденсатора. Также искра может отсутствовать при неисправности катушки зажигания, крышки распределителя, ротора, высоковольтных проводов или самой свечи.

Для устранения этой неисправности необходимо последовательно проверить цепи низкого и высокого напряжения. Зазор в контактах прерывателя сле-

дует отрегулировать, а неработоспособные элементы системы зажигания заменить.

Двигатель работает с перебоями и (или) не развивает полной мощности из-за неисправной свечи зажигания, нарушения величины зазора в контактах прерывателя или между электродами свечей, повреждении ротора или крышки распределителя, а также при неправильной установке начального угла опережения зажигания.

Для устранения неисправности необходимо восстановить нормальные зазоры в контактах прерывателя и между электродами свечей, выставить начальный угол опережения зажигания в соответствии с рекомендациями завода-изготовителя, ну а неисправные детали следует поменять на новые.

Электронная бесконтактная система зажигания.

Преимущество электронной бесконтактной системы зажигания заключается в возможности увеличения подаваемого напряжения на электроды свечи (увеличение «мощности» искры). Это означает, что улучшается процесс воспламенения рабочей смеси. Тем самым облегчается запуск холодного двигателя, повышается устойчивость его работы на всех режимах. И это имеет особое значение для наших суровых зимних месяцев.

Немаловажным фактом является то, что при использовании электронной бесконтактной системы зажигания, двигатель становится более экономичным.

Как и у своего «младшего брата» (контактного и не электронного), у бесконтактной системы есть цепи низкого и высокого напряжения. Цепи высокого напряжения у них практически ничем не отличаются. А вот в цепи низкого напряжения, бесконтактная система в отличие от своего контактного предшественника, использует электронные устройства – коммутатор и датчик-распределитель (датчик Холла) (рис. 24).

Электронная бесконтактная система зажигания включает в себя следующие узлы:

- источники электрического тока,
- катушку зажигания,
- датчик - распределитель,
- коммутатор,
- свечи зажигания,
- провода высокого и низкого напряжения,
- выключатель зажигания.

В электронной системе зажигания отсутствуют контакты прерывателя, а значит нечему подгорать и нечего регулировать. Функцию контактов в этом случае выполняет бесконтактный датчик Холла, который посылает управляющие импульсы в электронный коммутатор. А коммутатор, в свою очередь, управляет катушкой зажигания, которая преобразует ток низкого напряжения в те самые - страшно большие вольты.

Основные неисправности электронной бесконтактной системы зажигания.

Если «заглох» и не хочет заводиться двигатель с электронной бесконтактной системой зажигания, то в первую очередь стоит проверить... подачу бензина. Может быть, к вашей радости, причина была именно в этом. Если же с бензином все в порядке, а искры на свече нет, то у вас есть три варианта решения проблемы.

Начнем с третьего – надо хлопнуть дверцей машины, сказать нехорошие слова и опоздать на работу, добравшись туда на общественном транспорте.

Первый вариант предполагает попытку проверить на практике мнение о том, что «электроника – наука о контактах». Открываем капот и проверяем, зачищаем,

подергиваем и подпихиваем на свои места все провода и проводочки, которые попадают под руку. Если до этих судорожных телодвижений где-то были ненадежные электрические соединения, то двигатель заведется. А если нет, то остается еще и второй вариант.

Для возможности воплощения в жизнь второго варианта, вам следует быть запасливым водителем. Из резерва необходимых вещей, которые вы возите с собой в машине, в первую очередь надо взять запасной коммутатор и заменить им прежний. Как правило, после этой процедуры двигатель оживает. Если же он все еще не хочет запускаться, то имеет смысл, последовательно меняя на новые, проверить крышку распределителя, ротор, бесконтактный датчик и катушку зажигания. В процессе этой «меняльной» процедуры двигатель все-таки заведется, а позже дома, вместе со специалистом вы сможете разобраться, какой конкретно узел вышел из строя и почему.

Из опыта эксплуатации машины в наших условиях могу сказать, что большая часть проблем, возникающих в системе зажигания, связана с «чистотой» родных дорог. Зимой жидкая «каша» из грязного снега и солевого раствора лезет во все щели и разъедает все, что только можно. А летом вездесущая пыль, в которую в частности превращается зимняя «соленая каша», забивается еще глубже и весьма тлетворно влияет на все электрические соединения.

Эксплуатация системы зажигания.

При нормальной эксплуатации автомобиля и периодическом его обслуживании система зажигания не доставляет водителю больших хлопот. Однако некоторые «нерадивые» водители вообще забывают о том, что кроме пепельницы и магнитолы в автомобиле есть еще и многострадальный двигатель, и в частности его система зажигания.

Наступает момент и машина «говорит» вам о том, что у нее тоже есть нервы и предел терпения. Двигатель начинает фыркать и дымить, глохнуть и не заводиться. Это могут быть крупные поломки или мелкие неисправности в системах и механизмах двигателя, но, как правило, проблема кроется всего лишь в нарушенных регулировках и соединениях.

Так как мы уже знаем, что «электроника – наука о контактах», то в первую очередь необходимо следить за чистотой и надежностью электрических соединений. Поэтому при эксплуатации автомобиля иногда приходится зачищать клеммы проводов и штекерные разъемы.

Периодически следует контролировать зазор в контактах прерывателя (рис. 19) и при необходимости его регулировать. Если зазор в контактах прерывателя больше нормы (0,35 - 0,45 мм), то наблюдается неустойчивая работа двигателя на больших оборотах. Если меньше - неустойчивая работа на оборотах

холодного хода. Все это происходит по причине того, что нарушенный зазор изменяет время замкнутого состояния контактов. А это уже влияет и на мощность искры, проскакивающей между электродами свечи, и на сам момент ее возникновения в цилиндре (опережение зажигания).

К сожалению, качество нашего бензина оставляет желать лучшего. Поэтому, если сегодня вы заправили свой автомобиль плохим бензином, то в следующий раз он может быть еще хуже. Естественно это не может не влиять на качество приготавливаемой карбюратором горючей смеси и процесс ее сгорания в цилиндре. В таких случаях, чтобы двигатель безотказно продолжал выполнять свою работу, необходимо подстраивать систему зажигания под сегодняшний бензин.

Если первоначальный угол опережения зажигания не соответствует оптимальному, то можно наблюдать и ощущать следующие явления.

Угол опережения зажигания слишком велик (раннее зажигание):

- затрудненный запуск холодного двигателя,
- «хлопки» в карбюраторе (обычно хорошо слышны из-под капота при попытках запуска двигателя),
- потеря мощности двигателя (машина плохо «тянет»),
- перерасход топлива,
- перегрев двигателя (индикатор температуры охлаждающей жидкости активно стремится к красному сектору),
- повышенное содержание вредных выбросов в выхлопных газах.

Угол опережения зажигания меньше нормы (позднее зажигание):

- «выстрелы» в глушителе,
- потеря мощности двигателя,
- перерасход топлива,
- перегрев двигателя.

Короче говоря, при неправильно выставленном зажигании двигатель хочет «умереть», а машина не хочет ехать. Перечень вышеописанных «кошмаров» можно было бы и продолжить, но надеюсь и этого достаточно для того, чтобы вы поняли, что двигатель и его системы требуют периодических регулировок. А кто будет этим заниматься, зависит от вас. Можно самостоятельно овладеть некоторыми навыками в не очень трудоемких и не очень сложных операциях по регулировкам. Или можно обратиться к специалисту, которому вы будете доверять свою «ласточку».

Свеча зажигания, как было упомянуто ранее, это маленький и с виду простенький элемент системы зажигания. Однако для нормальной работы двигателя зазор между электродами свечи должен быть конкретным и равным в свечах всех цилиндров. Для контактных систем зажигания зазор между электродами свечи должен быть в пределах 0,5 - 0,6 мм, для бесконтактных систем чуть больше - 0,7 - 0,9 мм.

Вспомните те «жуткие» условия, в которых работают свечи зажигания. Не всякий металл выдержит огромные температуры в агрессивной среде. Поэтому электроды свечей подгорают и покрываются нагаром, а это означает, что нам опять надо «засучить рукава».

Мелкозернистым надфилом или специальной алмазной пластинкой очищаем электроды свечи от нагара. Регулируем зазор, подгибая боковой электрод свечи. Вкручиваем ее на место или выбрасываем, в зависимости от степени обгорания электродов.

Каждый раз, выкручивая свечи зажигания, обращайте внимание на цвет их электродов. Если они светло-коричневые - то свеча работает нормально, если черные - то возможно свеча вообще не работает.

Последнее время в продаже появились силиконовые высоковольтные провода. При замене старых, вышедших из строя проводов, имеет смысл приобретать именно силиконовые, так как они не «пробиваются» током высокого напряжения. А ведь перебои в работе двигателя часто происходят по причине утекания импульса тока высокого напряжения по высоковольтному проводу на «массу» автомобиля. Вместо того чтобы пробивать воздушный барьер между электродами свечи и поджигать рабочую смесь, электрический ток выбирает путь наименьшего сопротивления и «уходит на сторону».

Старайтесь не открывать капот автомобиля, когда на улице идет дождь или снег. После мокрого душа двигатель может не запуститься, так как вода, попав на приборы электрооборудования, образует токопроводящие мостики. Тот же эффект, но более усугубленный, возникает у любителей прокатиться по глубоким лужам на большой скорости. В результате «купания», водой заливаются все приборы и провода системы зажигания, расположенные под капотом, и двигатель естественно глохнет, поскольку ток высокого напряжения уже не может добраться к свечам зажигания. Ну а возобновить поездку, теперь удастся только после того, как горячий двигатель своим теплом просушит все «электрическое» в подкапотном пространстве.

Система охлаждения.

Система охлаждения предназначена для поддержания нормального теплового режима двигателя.

При работе двигателя температура в его цилиндрах поднимается выше 2000 градусов, а средняя составляет 800 - 900! Если не отводить тепло от «тела» двигателя, то через несколько десятков секунд после запуска, он станет уже не холодным, а безнадежно горячим. Следующий раз вы сможете запустить свой холодный двигатель только после его капитального ремонта.

Система охлаждения нужна для отвода тепла от механизмов и деталей двигателя, но это только половина ее предназначения, правда - большая половина. Для

обеспечения нормального рабочего процесса также важно - ускорить прогрев холодного двигателя. И это вторая часть работы системы охлаждения.

Как правило, применяется жидкостная система охлаждения, закрытого типа, с принудительной циркуляцией жидкости и расширительным бачком (рис. 25).

Система охлаждения состоит из:

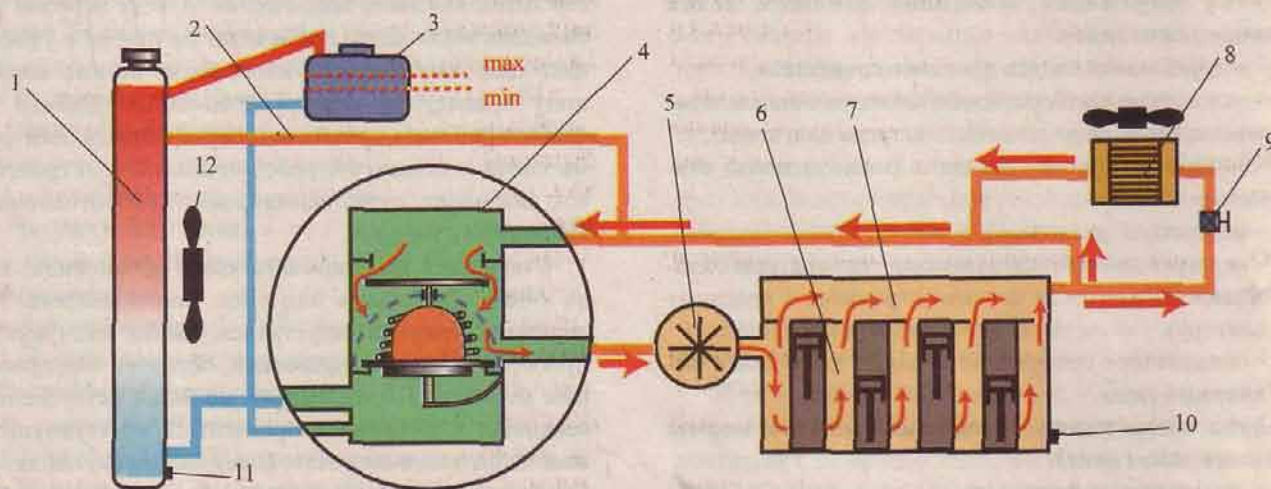
- рубашки охлаждения блока и головки блока цилиндров,
- центробежного насоса,
- термостата,
- радиатора с расширительным бачком,
- вентилятора,
- соединительных патрубков и шлангов.

На рисунке 25 вы без труда можете различить два круга циркуляции охлаждающей жидкости. Малый круг циркуляции (стрелки красного цвета) служит для ско-

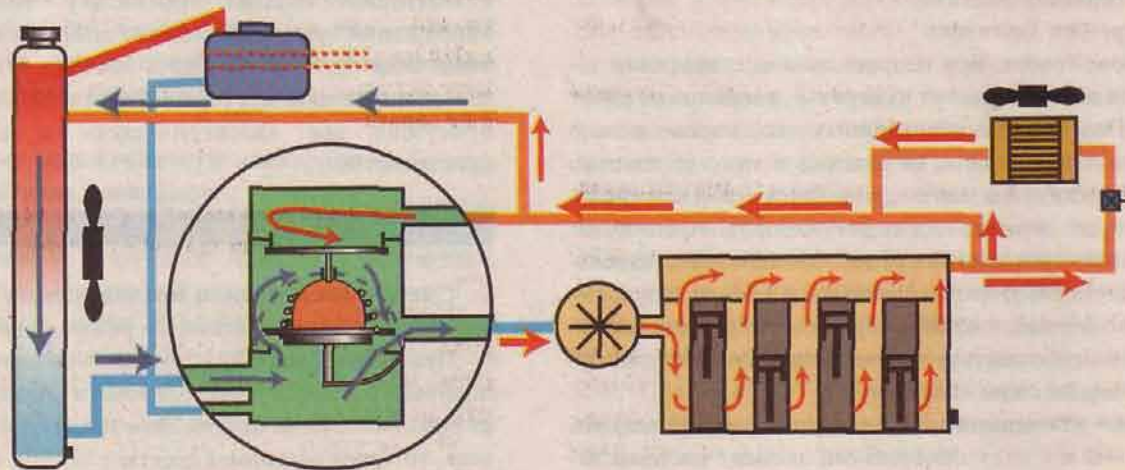
рейшего прогрева холодного двигателя. А когда к красным стрелкам присоединяются синие, то, уже нагревшаяся жидкость, начинает циркулировать и по большому кругу, охлаждаясь в радиаторе. Руководит этим процессом автоматическое устройство - термостат.

Для контроля за работой системы, на щитке приборов имеется указатель температуры охлаждающей жидкости. Нормальная температура охлаждающей жидкости при работе двигателя должна быть в пределах $80^{\circ} - 90^{\circ}$ (см. рис. 63).

Рискуя получить осуждающие слова в свой адрес, но давайте представим, что работающий двигатель - это все-таки живой организм. Температура любого живого организма - величина постоянная, и любое ее изменение приводит к неприятным последствиям. То же самое происходит и с двигателем, он не сможет



а) малый круг циркуляции



а) большой круг циркуляции

Рис. 25 Схема системы охлаждения двигателя

1 - радиатор; 2 - патрубок для циркуляции охлаждающей жидкости; 3 - расширительный бачок; 4 - термостат; 5 - водяной насос; 6 - рубашка охлаждения блока цилиндров; 7 - рубашка охлаждения головки блока; 8 - радиатор отопителя с электровентилятором; 9 - кран радиатора отопителя; 10 - пробка для слива охлаждающей жидкости из блока; 11 - пробка для слива охлаждающей жидкости из радиатора; 12 - вентилятор

нормально работать, если его тепловой режим не соответствует норме.

Рубашка охлаждения двигателя состоит из множества каналов в блоке и головке блока цилиндров, по которым циркулирует охлаждающая жидкость.

Насос центробежного типа заставляет жидкость перемещаться по рубашке охлаждения двигателя и всей системе. Насос приводится в действие ременной передачей от шкива коленчатого вала двигателя. Натяжение ремня регулируется отклонением корпуса генератора (см. рис. 59а) или натяжным роликом привода распределительного вала двигателя (см. рис. 116).

Термостат предназначен для поддержания постоянного оптимального теплового режима двигателя. При пуске холодного двигателя термостат закрыт, и вся жидкость циркулирует только по малому кругу (рис. 25) для скорейшего ее прогрева. Когда температура в системе охлаждения поднимается выше 80 - 85°, термостат автоматически открывается и часть жидкости поступает в радиатор для охлаждения. При больших температурах термостат открывается полностью и уже вся горячая жидкость направляется по большому кругу для ее активного охлаждения.

Радиатор служит для охлаждения проходящей через него жидкости за счет потока воздуха, который создается при движении автомобиля или с помощью вентилятора. В радиаторе имеется множество трубок и «перепонок», которые образуют большую площадь поверхности охлаждения.

Ну а бытовой пример автомобильного радиатора - знают все. У каждого в доме есть радиаторы (батареи) центрального или местного отопления. Они тоже имеют специальную конфигурацию, и чем больше суммарная площадь сложной поверхности радиатора, тем теплее у вас в доме. А в это время, вода в системе отопления - активно охлаждается, то есть отдает тепло.

Расширительный бачок необходим для компенсации изменения объема и давления охлаждающей жидкости при ее нагреве и охлаждении.

Вентилятор предназначен для принудительного увеличения потока воздуха проходящего через радиатор движущегося автомобиля, а также для создания потока воздуха в случае, когда автомобиль стоит без движения с работающим двигателем.

Применяются два типа вентиляторов: постоянно включенный, с ременным приводом от шкива коленчатого вала и электровентилятор, который включается автоматически, когда температура охлаждающей жидкости достигает приблизительно 100 градусов.

Патрубки и шланги служат для соединения рубашки охлаждения двигателя с термостатом, насосом, радиатором и расширительным бачком.

В систему охлаждения двигателя включен также и **отопитель салона**. Горячая охлаждающая жидкость проходит через **радиатор отопителя** и нагревает воз-

дух, подающийся в салон автомобиля. Температура воздуха в салоне регулируется специальным **краном**, которым водитель прибавляет или уменьшает поток жидкости, проходящий через радиатор отопителя.

Основные неисправности системы охлаждения.

Подтекание охлаждающей жидкости может появиться из-за поврежденной радиатора, шлангов, уплотнительных прокладок и сальников.

Для устранения неисправности необходимо подтянуть хомуты крепления шлангов и трубок, а поврежденные детали заменить на новые. В случае повреждения трубок радиатора, можно попробовать «залатать» дырки и трещины, но, как правило, все заканчивается заменой радиатора.

Перегрев двигателя может происходить по причине недостаточного уровня охлаждающей жидкости, слабого натяжения ремня вентилятора, засорения трубок радиатора, а также при неисправности термостата.

Для устранения неисправности следует восстановить уровень жидкости в системе охлаждения, отрегулировать натяжение ремня вентилятора, промыть радиатор, заменить термостат.

Нередко перегрев двигателя случается и при исправных элементах системы охлаждения, когда машина движется с малой скоростью и большими нагрузками на двигатель. Это происходит при движении в тяжелых дорожных условиях, таких как проселочные дороги и всем надоевшие городские «пробки». В этих случаях стоит подумать о двигателе своего автомобиля, да и о себе тоже, устраивая периодические, хотя бы кратковременные «передышки».

Будьте внимательны за рулем и не допускайте аварийного режима работы двигателя!

Помните о том, что даже одноразовый перегрев двигателя нарушает структуру металла, при этом значительно уменьшается продолжительность жизни «сердца» автомобиля.

Эксплуатация системы охлаждения.

При эксплуатации автомобиля следует периодически заглядывать под капот. Даже если вы филолог по образованию и не забили в этой жизни ни одного гвоздя, все равно кое-что вы сможете увидеть и своевременно предпринять меры для продления жизни своего автомобиля.

Если **уровень охлаждающей жидкости в расширительном бачке** понизился или жидкость вообще отсутствует, то для начала необходимо долить ее, а затем и разобраться (самостоятельно или с помощью специалиста) с тем, куда она делась.

В процессе работы двигателя жидкость нагревается до температуры близкой к точке кипения, а это означает, что вода, входящая в ее состав будет понемногу ис-

паряться. Если за полгода ежедневной эксплуатации автомобиля уровень в бачке немного понизился, то это нормально. Но если вчера был полный бачок, а сегодня в нем только на доннышке, то тогда надо искать место утечки охлаждающей жидкости.

Подтекание жидкости из системы, можно легко определить по темным пятнам на асфальте или снегу после более-менее продолжительной стоянки. Открыв капот, вы без затруднений сможете найти место утечки, сопоставляя мокрые следы на асфальте с расположением элементов системы охлаждения под капотом.

Необходимо контролировать уровень жидкости в бачке хотя бы раз в неделю и если есть утечки, то надо доливать, находить и устранять причину снижения уровня. Иными словами надо приводить в порядок систему охлаждения своего двигателя. А иначе он может серьезно «заболеть» и потребовать «госпитализации».

Практически во всех отечественных автомобилях в качестве охлаждающей жидкости используется специальная низкотемпературная жидкость с названием **ТОСОЛ А-40**. Цифра (минус 40°) показывает температуру, при которой жидкость начинает замерзать (кристаллизоваться). В условиях крайнего севера применяется **ТОСОЛ А-65**, и соответственно замерзать он начнет при температуре минус 65°.

ТОСОЛ А-40 представляет собой смесь воды с этиленгликолем и присадками. Такой раствор сочетает в себе массу достоинств. Кроме того, что он начинает замерзать лишь после того, как уже замерзнет сам водитель (шутка), **ТОСОЛ** обладает еще антикоррозионными, антивспенивающими свойствами и практически не дает отложений в виде обыкновенной накипи, так как в его состав входит чистая дистиллированная вода. Поэтому и доливать в систему охлаждения можно только дистиллированную воду.

Эпизод из жизни.

Владелец машины постоянно боролся с утечками охлаждающей жидкости на своем стареньком «Жигуленке». Так как он был относительно грамотным водителем, то доливал в систему только дистиллированную воду. В конечном итоге перед началом зимней эксплуатации, в системе охлаждения оказалась жидкость, лишь отдаленно напоминающая «низкотемпературную». А первые морозы всегда случаются «внезапно», как обычно говорят по телевизору. Результатом этого явилось замерзание воды в системе и выход из строя радиатора (его разорвало). Этому водителю еще повезло, так как не пострадал двигатель. Поэтому, когда вы доливаете дистиллированную воду в систему, не забывайте о предстоящей зиме.

При эксплуатации автомобиля необходимо **контролировать не только натяжение, но и состояние ремня привода водяного насоса**, так как его обрыв в дороге всегда неприятен. Рекомендуется иметь в возимом с собой комплекте запасной ремень. Если не вы сами, то кто-нибудь из «джентльменов» на дороге поможет вам его поменять.

Охлаждающая жидкость может закипеть и привести к поломке двигателя в том случае, если вышел из строя **датчик электропривода вентилятора**. Так как электровентилятор не получил команды на включение, жидкость продолжает нагреваться, приближаясь к точке кипения, не имея охлаждающей помощи. А ведь у водителя перед глазами есть прибор со стрелкой и красным сектором! Мало того, практически всегда при включении вентилятора ощущается некоторая вибрация и небольшой дополнительный шум. Было бы желание контролировать, а способы всегда найдутся.

Особенно неприятно, когда двигатель «закипает» во время движения по бездорожью с малой скоростью жарким летом. Поэтому есть практический совет для тех, кто любит изведывать глубинки родного края и к тому же умеет держать в руках отвертку.

Если в салоне машины добавить еще один тумблер (или использовать свободный), с помощью которого можно будет вручную включать электровентилятор системы охлаждения, то вышедший из строя датчик не прервет вашей поездки. Контролируя температуру охлаждающей жидкости по прибору, вы сами сможете решать, когда включить и когда выключить вентилятор.

Если в пути (а чаще в «пробке») вы заметили, что температура охлаждающей жидкости приближается к критической, а вентилятор работает, то и в этом случае есть выход из положения. Надо включить в работу системы охлаждения дополнительный радиатор – радиатор отопителя салона. Полностью открывайте кран отопителя, на все обороты включайте вентилятор отопителя, опускайте стекла дверей и «потейте» до дома или до ближайшего автосервиса. Но продолжайте внимательно следить за стрелкой указателя температуры двигателя. Если она зайдет в красную зону, немедленно останавливайтесь, открывайте капот и «остывайте».

Со временем может доставить неприятность **термостат**, если он перестанет пускать жидкость по большому кругу циркуляции. Определить работает ли термостат нетрудно. Радиатор не должен нагреваться (определяется рукой) до тех пор, пока стрелка указателя температуры охлаждающей жидкости не дошла до среднего положения (термостат закрыт). Позже, горячая жидкость начнет поступать в радиатор, быстро его нагревая, что говорит о своевременном открытии клапана термостата. А вот если радиатор продолжает оставаться холодным, то тогда есть два пути. Постучать

по корпусу термостата, может быть, он все-таки откроется или сразу, морально и материально, готовиться к его замене.

Немедленно «сдавайтесь» механику, если на масляном щупе вы увидите капельки жидкости, попавшей из системы охлаждения в систему смазки. Это означает, что повреждена прокладка головки блока цилиндров и охлаждающая жидкость попадает в масляный поддон картера двигателя. Если продолжить эксплуатацию двигателя с маслом, наполовину состоящим из ТОСОЛА, то износ деталей двигателя приобретает катастрофическую скорость. А это, в свою очередь, уже связано с весьма дорогим ремонтом.

Подшипник водяного насоса не ломается «вдруг». Сначала появится специфический свистящий звук из-под капота, и если водитель «думает о будущем», то

своевременно заменит подшипник. А иначе, его все равно придется менять, но уже по факту опоздания в аэропорт или на деловую встречу, из-за «внезапно» сломавшейся машины.

Каждый из водителей должен знать и помнить о том, что на горячем двигателе система охлаждения находится в состоянии повышенного давления! Если двигатель вашего автомобиля перегрелся и «закипел», то, конечно же, надо остановиться и открыть капот машины, но не советую открывать пробку радиатора. Для ускорения процесса охлаждения двигателя это практически ничего не даст, а вот получить сильнейшие ожоги можно.

Все знают, чем оборачивается для нарядно одетых гостей, неумело открытая бутылка с «Шампанским». В автомобиле все намного серьезнее. Если быстро и бездумно открыть пробку горячего радиатора, то оттуда вылетит фонтан, но уже не вина, а кипящего ТОСОЛА! При этом могут пострадать не только водитель, но и оказавшиеся рядом пешеходы. Поэтому, если вам когда-нибудь придется открывать пробку радиатора или расширительного бачка, то предварительно стоит предпринять меры предосторожности и делать это не спеша.

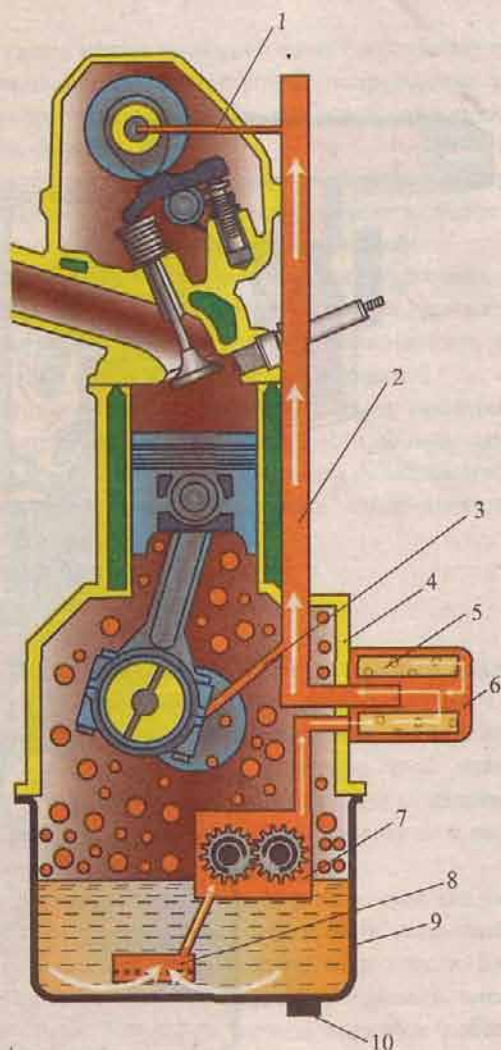


Рис. 26 Схема системы смазки двигателя

1 - канал подачи масла к газораспределительному механизму; 2 - главная масляная магистраль; 3 - канал подачи масла к подшипникам коленчатого вала; 4 - картер двигателя; 5 - фильтрующий элемент; 6 - корпус масляного фильтра; 7 - масляный насос; 8 - маслоприемник с сетчатым фильтром; 9 - поддон картера; 10 - пробка для слива масла

Эпизод из жизни.

На дорогой иномарке вышел из строя датчик включения электровентилятора системы охлаждения.

Жарким летним днем из-за перегрева системы, часть охлаждающей жидкости вылилась через пробку расширительного бачка на дорогу. Водитель этого не заметил и продолжал ездить как обычно, не обращая внимания на показания указателя температуры охлаждающей жидкости.

Двигатель целый день «терпел» такое издевательство и, наконец, полностью вышел из строя. На станции технического обслуживания сняли головку блока цилиндров и по состоянию деталей поняли, что двигатель восстановлению не подлежит, так как он просто «поджарился». А далее последовал заказ нового двигателя, и это было очень дорогое удовольствие.

Отсюда можно сделать вывод о том, что водитель той иномарки не только имел малый стаж вождения, но он еще и не читал этой книги! Однако это его беда, с нашим читателем такого не должно случиться!

Система смазки двигателя

Система смазки предназначена для подачи масла к трущимся деталям, частичного их охлаждения и удаления продуктов износа.

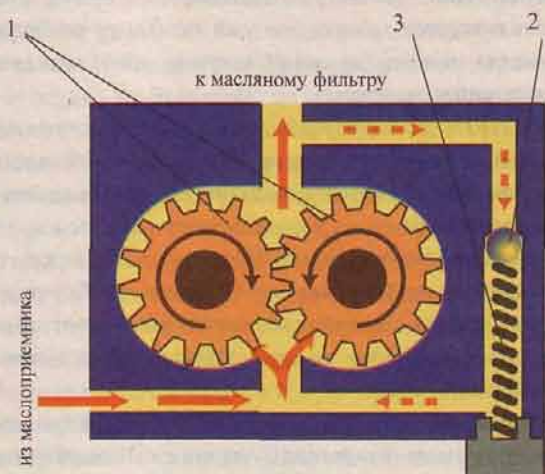


Рис. 27 Схема работы масляного насоса
1 - шестерни масляного насоса; 2 - редукционный клапан; 3 - пружина

В обыденной жизни необходимость применения масла понятна любой хозяйке - начиная от поджаривания картошки для любимого мужа, и заканчивая ликвидацией скрипа дверей в своей квартире. Ну а в двигателе, все намного сложнее.

Система смазки (рис. 26) состоит из:

- поддона картера,
- масляного насоса с маслоприемником,
- масляного фильтра,
- каналов для подачи масла под давлением, просверленных в блоке цилиндров, головке блока и в других деталях двигателя.

Поддон картера является резервуаром для хранения масла. Когда вы заливаете масло через маслозаливную горловину, оно проходит по пустотам внутри двигателя и опускается в поддон картера. Уровень, имеющегося в поддоне масла, можно измерить масляным щупом через отверстие в картере двигателя.

Масляный насос (рис. 27) под давлением подает масло (через фильтр и каналы) к трущимся деталям кривошипно-шатунного и газораспределительного механизмов. Насос состоит из двух шестерен и приводится в действие от коленчатого вала двигателя. При вращении шестеренок, зубья захватывают масло и нагнетают его в главную масляную магистраль.

Редукционный клапан служит для ограничения давления в системе масляных каналов двигателя. При избыточном давлении пружина сжимается, и часть масла поступает обратно.

Масляный фильтр служит для очистки проходящего через него масла от механических примесей. Он устанавливается сразу же после насоса и пропускает через себя все масло, которое поступает в масляную магистраль. Чаще всего фильтр имеет неразборную конструкцию и подлежит замене одновременно с плановой сменой масла в двигателе.

Вентиляция картера двигателя (рис. 28) обеспечивает отсос из картера и отвод во впускной трубопровод паров бензина и выхлопных газов, которые попадают в нижнюю часть двигателя. Во время тактов сжатия и рабочего хода эти пары и газы частично прорываются по стенкам цилиндров в картер двигателя, разжижают масло и очень агрессивны по отношению к деталям кривошипно-шатунного механизма.

Вентиляция картера осуществляется принудительно за счет разрежения, которое возникает в воздушной горловине карбюратора при работе двигателя. Корпус воздушного фильтра соединяется с картером двигателя с помощью шланга, по которому картерные газы направляются сначала в карбюратор, а затем и в цилиндры на дожигание.

В двигателях внутреннего сгорания применяется комбинированная система смазки - под давлением и способом разбрызгивания. К наиболее нагруженным

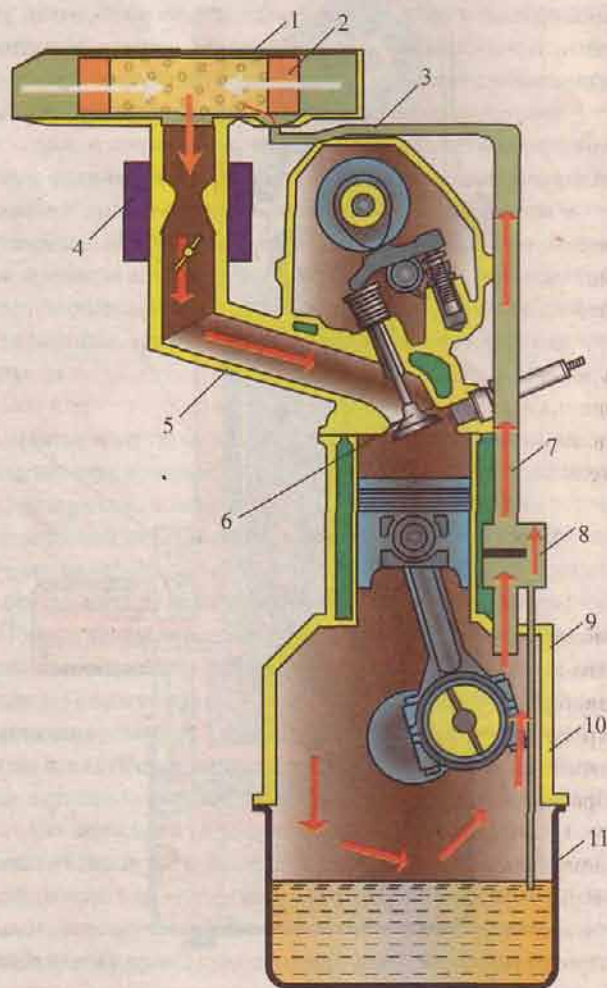


Рис. 28 Схема вентиляции картера двигателя
1 - корпус воздушного фильтра; 2 - фильтрующий элемент; 3 - всасывающий коллектор вентиляции картера; 4 - карбюратор; 5 - впускной трубопровод; 6 - впускной клапан; 7 - шланг вентиляции картера; 8 - маслоотделитель; 9 - сливная трубка маслоотделителя; 10 - картер двигателя; 11 - поддон картера

трущимся поверхностям масло подается под давлением, а остальные детали механизмов двигателя смазываются брызгами масла и масляным туманом.

К подшипникам коленчатого и распределительного валов масло подходит по каналам системы, конечно же, под давлением. Сделав свое дело, то есть, смазав, немного охладив и забрав с собой продукты износа, масло стекает обратно в поддон картера двигателя.

При вращении коленчатого вала, его кривошипы ударяют по поверхности масла в поддоне картера, при этом образуются масляные брызги и туман, которые попадают на зеркало цилиндров, поршень и поршневой палец. Все движущиеся детали кривошипно-шатунного и газораспределительного механизмов как бы купаются в масле. Этим достигается высокая износостойкость узлов современных двигателей.

Основные неисправности системы смазки.

Подтекание масла возможно из-за слабо затянутой сливной пробки в поддоне картера, повреждения уплотнительных прокладок и наружных маслопроводов, износа сальников.

Для устранения неисправности необходимо восстановить герметичность соединений, заменить поврежденные и изношенные прокладки и сальники.

Низкое давление в системе смазки может быть по причине недостаточного количества масла, применения некачественного масла, износа подшипников коленчатого вала или деталей масляного насоса.

Для устранения неисправности следует проверить уровень масла и в случае необходимости долить, изношенные узлы и детали надо заменить. А марка масла должна соответствовать инструкции завода-изготовителя.

Эксплуатация системы смазки.

Выход из строя или плохая работа системы смазки может привести к серьезной поломке двигателя. Поэтому на щитке приборов имеется контрольная лампа аварийного давления масла. Свечение этой лампы красным светом при работающем двигателе недопустимо. Надо немедленно заглушить двигатель и разобратся в причине неисправности.

Одной из причин того, что зажглась красная лампочка аварийного давления, может быть недостаточный уровень масла в поддоне картера двигателя. Хотя бы раз в неделю следует проверять уровень масла. При этом после остановки мотора сделайте небольшую паузу в 2 - 3 минуты, за это время из некоторых каналов масло стечет в поддон, да и масляный туман в картере тоже осядет. Уровень масла в поддоне картера двигателя всегда должен быть в норме. А нормой считается след масла на щупе между рисками «MIN» и «MAX».

Подтекание масла из системы смазки определяется по характерным следам на асфальте после стоянки автомобиля. Причины утечки масла устраняются довольно сложно, поэтому лучше обратиться к специалисту. Но с незначительными подтеканиями можно смириться и ездить всю жизнь, так как любое вмешательство в систему смазки очень трудоемкое и дорогое «удовольствие».

Для нормального функционирования двигателя необходимо вовремя доливать масло до нормального уровня, а также менять его, с одновременной заменой масляного фильтра. Периодически следует промывать систему смазки специальным промывочным маслом.

Масла, применяемые в системе смазки двигателей, могут быть минеральными, полусинтетическими (Semi - Synthetic) и синтетическими (Fully Synthetic).

Применение синтетического масла после использования любого другого возможно только после промывки системы смазки с помощью специальных моющих средств.

Если соблюдать рекомендованные сроки замены синтетического масла, то в дальнейшем промывка системы смазки не потребуется, так как это масло имеет очень высокие эксплуатационные свойства.

Большое распространение получили **всесезонные масла**. Они имеют двойное обозначение, например SAE 10W-30, SAE 15W-40 и т.п., где W – сокращенно от winter – зима, а цифры определяют вязкость масла.

Эпизод из жизни. По 20 ж и м летним днем мы занима-

лись строительными работами на даче. Прибегает сосед с «квадратными» от испуга глазами и говорит, что после замены в своей машине старого масла, он залил уже две пятилитровых канистры нового, а щуп контроля уровня масла все еще сухой... Необходимо заметить, что объем масла в картере двигателя составляет около четырех литров. Поэтому, поддавшись панике соседа, я пошел смотреть, в чем причина «чуда» и напрасно. Все оказалось элементарно просто. При смене масла сосед все делал правильно, но забыл завернуть сливную пробку поддона картера, за что и был наказан.

Выполняя любые работы по обслуживанию автомобиля, необходимо быть предельно внимательным и не забывать ставить на свои места все то, что снимаете.

Наступающую «старость» кривошипно-шатунного механизма, можно «вычислить» по сильному дымлению из выхлопной трубы глушителя или трубки отсоса картерных газов, увеличению количества вредных веществ в составе выбрасываемых в атмосферу вы-

хлопных газов и по потере мощности двигателя.

Хозяин автомобиля может начинать «впадать в отчаяние», так как «сердце машины» пора ставить на капитальный ремонт или менять на новое. Что конкретно делать, скажет специалист и ваш кошелек.

Напоминаю о том, что долговечность отечественных двигателей для легковых машин равна примерно 150 - 200 тысячам километров пробега. Поэтому стоимость подержанного автомобиля напрямую связана с тем, какую часть ресурса он уже израсходовал. Вот почему вопрос: «Какой пробег?» - стоит одним из первых при выборе машины не первой свежести.

С основными проблемами системы смазки мы с вами познакомились и вроде бы можно спокойно ехать дальше. Но абсолютно спокойным можно быть только на... (надеюсь, вы знаете где). Если вам предстоит поездка за город по проселочной дороге, то у вас есть возможность разом потерять все масло через пробойну в поддоне картера двигателя. Это происходит тогда, когда машина наезжает «носом» на пенек или на валун спрятавшийся в высокой траве, да и в городе дороги бывают с «сюрпризами». Чтобы избежать повреждения поддона, имеет смысл защитить его металлическим щитом. Советую приобрести и установить такой щит, называется он — **защита поддона картера двигателя.**

У читателей этой книги, может сложиться впечатление, что, выезжая на машине, с ними непрерывно будет что-то случаться, и надо будет постоянно «оживлять» свой автомобиль, в стремлении продолжить поездку. Это, конечно, заблуждение. Современная машина сделана так, что за несколько лет грамотной эксплуатации вы успеете сменить, один - два раза проколотое колесо на запасное. Хотя, при разгильдяйском отношении к своему «железному коню», очень быстро можно получить весьма большой букет дорогостоящих неприятностей.

После знакомства с работой механизмов и систем двигателя можно сделать интересный и важный вывод о том, что двигатель — это агрегат, работающий по принципу самообеспечения. Если все его узлы исправны и отрегулированы, то при своей работе одни механизмы отдают энергию другим, а те третьим, кто-то крутит вал, кто-то качает бензин или масло и так далее. То есть энергия в двигателе перераспределяется таким образом, что он сам себя обеспечивает всем необходимым. Готовит горючую смесь, подает искру на электроды свечи, отводит лишнее тепло, смазывает трущиеся поверхности, и в конечном итоге крутит колеса автомобиля. Если двигатель работает, живет, значит все в порядке, будет движение, комфорт для водителя и пассажиров.

Неисправности двигателя

Любая неисправность имеет свою историю и последствия. Ни в вождении автомобиля, ни в его эксплуатации ничего не бывает внезапного, невозможного или непредсказуемого. Любая неисправность заранее «скажет» о себе, предупредит, а задача водителя реагировать на эти предупреждения должным образом - отрегулировать, заменить или отремонтировать неисправный узел или деталь, не дожидаясь, когда незначительная неисправность перерастет в крупные неприятности. Поэтому при движении на автомобиле, кроме умения «давить на газ», необходимо выработать в себе привычку слушать двигатель и контролировать его состояние по показаниям приборов.

Машина всегда «говорит» о своих проблемах, и в частности посторонними шумами, которые выпадают из общего «оркестра». Можете проверить эту мысль, будучи пассажиром в автомобиле с «бывалым» водителем. Попробуйте произвести чем-нибудь тихие повторяющиеся стуки, шорох или тому подобное, и сразу же увидите реакцию профессионала. Водитель прекратит разговоры с пассажирами, будет прислушиваться, искать причину появления этих посторонних звуков и вероятнее всего остановит машину.

По большей части, отказы в работе механизмов и систем двигателя можно отнести к неисправностям **первого типа**, при которых конфликт возникает лишь между автомобилем и водителем. Неисправности такого типа практически никак не влияют на остальных участников дорожного движения. Неработающая машина - это **ваша** личная проблема, так как срывается выполнение какой-либо **вашей** программы, встречи и так далее.

К неисправностям **второго типа** относятся такие, которые напрямую затрагиваются интересы других участников дорожного движения и мирных жителей, их безопасность и здоровье. Эксплуатация транспортного средства с такими опасными неисправностями запрещается «Правилами дорожного движения» и «Основными положениями по допуску транспортных средств к эксплуатации», о чем сейчас мы с вами и поговорим.

К неисправностям второго типа, при которых эксплуатация транспорта запрещена, обоснованно причислены и некоторые неисправности двигателя, так как они явно выходят за рамки личных проблем водителя.

При возникновении в пути тех неисправностей, которые отмечены в этой книге шрифтом красного цвета (официальный текст ПДД), водитель должен попробовать **устранить неисправность на месте**, а если это не удалось, то с соблюдением всех необходи-

мых мер предосторожности он имеет право следовать к месту стоянки или к пункту ремонта.

Неисправности двигателя, при которых Правила дорожного движения, запрещают эксплуатацию транспортных средств.

6.1.* Содержание вредных веществ в отработавших газах и их дымность превышают величины, установленные ГОСТ 17.2.2.03-87 и ГОСТ 21393-75.

Повышенное содержание вредных веществ в отработавших газах и их дымность - весьма вредны для здоровья людей и животных, наносят непоправимый ущерб природе. При движении автомобиля по дороге, водитель находится в самом центре облака выхлопных газов от окружающих его машин. Да и собственным автомобилем он постоянно «травит» своих коллег и пешеходов. Вот почему водители имеют свои профессиональные болячки, а дети, проводящие летние каникулы в городе, заметно проигрывают по состоянию здоровья, в сравнении с теми, кто уехал «к бабушке в деревню».

Долг каждого из нас содержать двигатель своего автомобиля в надлежащем виде!

Причинами повышенного содержания окислов углерода, углеводородов, окислов азота в выхлопных газах двигателя могут быть:

- сильный износ деталей кривошипно-шатунного механизма (поршней, поршневых колец, цилиндров),
- неправильная регулировка клапанов (тепловой зазор между стержнем клапана и рычагом меньше или больше нормального),
- неправильная регулировка карбюратора (не обеспечивается приготовление нормального состава горючей смеси),
- неправильная установка зажигания (угол опережения зажигания больше или меньше нормального).

6.2. Нарушена герметичность системы питания.

Запрещается эксплуатация транспортных средств, если подтекает топливо из системы питания. При попадании бензина на горячие детали двигателя или на искрящие щетки генератора, если повезет, то будете гореть медленно - минут этак 15 - 20. А если не судьба, то, как в боевиках, унесетесь вместе со столбом

* - здесь и далее приводится нумерация неисправностей в соответствии с «Перечнем неисправностей и условий, при которых запрещается эксплуатация транспортных средств», согласно «Основным положениям по допуску транспортных средств к эксплуатации и обязанностям должностных лиц по обеспечению безопасности дорожного движения»

дыма и пламени «в сиреневую даль». Правда для последнего варианта нужно еще много потрудиться - в обычной жизни он, как правило, не получается.

Проехав по плохой проселочной дороге или по глубокому снегу, имеет смысл заглянуть под свой автомобиль и проверить, не повреждены ли трубки бензопровода, проходящие по днищу машины. Многочисленные соединения бензопровода с элементами системы питания имеют хомуты крепления, которые иногда самопроизвольно ослабляют свою «хватку», с «вытекающими отсюда» последствиями.

К сожалению, есть еще один классический вариант возникновения пожара в автомобиле. Латунный штуцер, через который бензин поступает в карбюратор, «вставляется» в корпус поплавковой камеры под, так называемым, «натягом». В процессе эксплуатации автомобиля вибрации и перепады температур расширяют этот штуцер, и однажды наступает момент, когда он выходит из своего гнезда и бензин поступает уже не в карбюратор, а просто льется на горячий двигатель.

Иными словами, никогда не должно быть запаха бензина в вашем автомобиле, так как после запаха обязательно появляется и огонь. Топливная система имеет не так уж много точек возможной утечки бензина, и каждый водитель в состоянии их контролировать.

6.3. Неисправна система выпуска отработавших газов.

Грохот газов, вырывающихся из двигателя через поврежденную систему выпуска знаком всем. Ну и как, приятно вам было это слышать, ощущая вибрацию внутренностей собственного тела? Можете не отвечать, и так понятно.

Не будем трогать санитарно-эпидемиологические нормативы, но даже простая логика подсказывает, что пара-тройка таких машин может вывести из строя психику не только ребенка, стоящего на остановке автобуса, но и оператора атомного реактора.

Необходимо добавить, что грохот это не самое страшное. В жаркое летнее время, при неисправном глушителе, снопы искр несгоревших частиц топлива, а иногда и выбросы открытого пламени, часто являются **причиной пожаров** в лесах, да и в населенных пунктах тоже. Это, конечно, страшнее любого грохота, хотя «россиянам» шума хватает и без вашей машины.

Кроме этого, выхлопные газы, из-за неисправности системы выпуска, просачиваются в салон вашего же автомобиля, и есть возможность на себе испытать **отравление выхлопными газами**. А даже при легкой степени отравления, из-за плохого самочувствия, водитель может стать виновником дорожно-транспортного происшествия. Помните обо всем этом!

ГЛАВА II. ТРАНСМИССИЯ.

Трансмиссия служит для передачи крутящего момента от двигателя на ведущие колеса, а также для изменения величины крутящего момента и его направления.

Агрегаты трансмиссии **заднеприводного** автомобиля распределены вдоль всего кузова и передают крутящий момент от двигателя на задние колеса.

Трансмиссия заднеприводного автомобиля (рис. 29) включает в себя:

- сцепление,
- коробку передач,
- карданную передачу,
- главную передачу,
- дифференциал,
- полуоси.

В автомобиле с приводом на **передние колеса**, крутящий момент не уходит так далеко от двигателя, как в автомобиле с задним приводом. Все агрегаты трансмиссии сконцентрированы под капотом машины и объединены в один большой узел агрегатов. Механизм сцепления «зажат» в кожухе между двумя «монстрами» - двигателем и коробкой передач, которая, в свою очередь, содержит в себе еще и главную передачу с дифференциалом. Поэтому валы привода передних колес выходят непосредственно из картера коробки передач.

Трансмиссия переднеприводного автомобиля (рис. 30) включает в себя:

- сцепление,
- коробку передач,

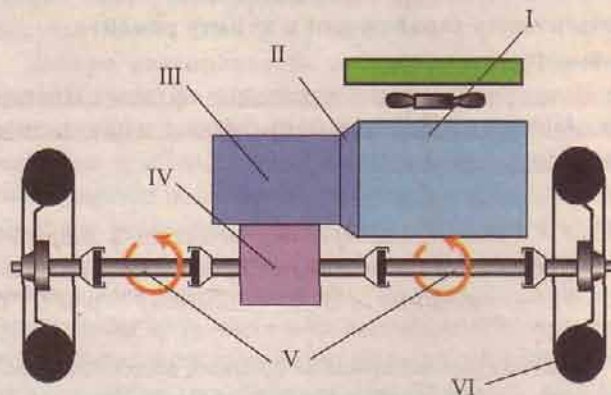


Рис. 30 Схема трансмиссии переднеприводного автомобиля

I - двигатель; II - сцепление; III - коробка передач; IV - главная передача и дифференциал; V - правый и левый приводные валы с шарнирами равных угловых скоростей; VI - ведущие (передние) колеса

- главную передачу,
- дифференциал,
- валы привода передних колес.

Сцепление

Сцепление является первым устройством трансмиссии и предназначено для передачи крутящего момента от маховика коленчатого вала двигателя к первичному валу коробки передач. При этом сцепление позволяет водителю кратковременно прерывать передачу крутящего момента, как бы отделять двигатель от трансмиссии, а

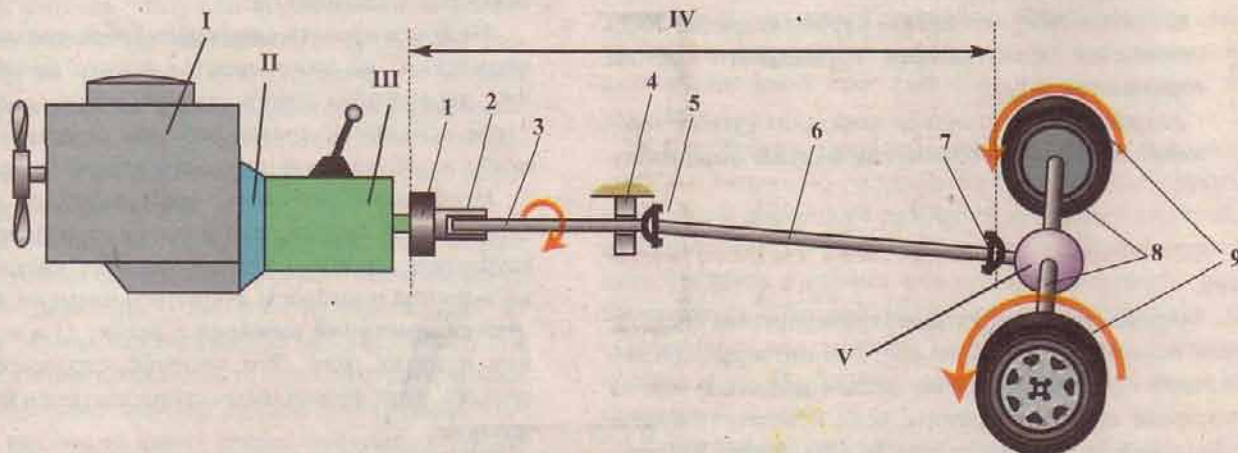


Рис. 29 Схема трансмиссии заднеприводного автомобиля

I - Двигатель

II - Сцепление

III - Коробка передач

IV - Карданная передача

1 - эластичная муфта; 2 - шлицевое соединение; 3 - передний карданный вал; 4 - подвесной подшипник; 5 - передний карданный шарнир; 6 - задний карданный вал; 7 - задний карданный шарнир

V - Задний мост с главной передачей и дифференциалом

8 - полуоси; 9 - ведущие (задние) колеса

затем и плавно их соединять.

Сцепление состоит из: привода и самого механизма сцепления.

Привод выключения сцепления.

Дальнейшее изучение автомобиля невозможно без понимания термина - **привод**. Попробуем раз и навсегда с ним разобраться.

В обычной жизни человек самостоятельно, посредством своих ног и рук, перемещается по улице и квартире, прилагает усилия и передает их окружающим предметам. То есть, что-то открывает и закрывает, включает и выключает, и все это без применения всяких там трубопроводов и рычагов.

Когда же в автомобиле надо передать усилие, допустим от водителя к некому механизму или от одного агрегата к другому, то могут возникнуть проблемы. Ведь в машине все надежно закреплено в различных местах кузова, да и водитель не имеет возможности на ходу выйти из-за руля, чтобы допустим руками приоткрыть дроссельную заслонку карбюратора. Для того чтобы автомобиль исправно работал, а водитель находился на своем месте, существует **привод механизмов**.

Представьте ситуацию, когда вам необходимо постоянно что-то закрывать и открывать, а сами вы передвигаться не можете. Если трудно себе это представить, тогда, для начала, привяжите себя покрепче к своему любимому дивану. А теперь попробуйте открыть входную дверь?! Для передачи усилия на рас-

стоянции по «открыванию» и «закрыванию» двери, вам придется применить веревку или палку, дистанционное управление или еще что-нибудь.

Пусть это будет длинная палка, привязанная веревками одним концом к вашей руке, а другим к ручке двери. А дальше держайте – тяните и толкайте, впуская к себе по одному, толпу приглашенных в гости друзей. В этом случае, палка с веревками и будут являться тем «приводом», который передаст усилие на расстоянии.

В автомобиле практически каждый механизм имеет свой привод, посредством которого он приводится в действие. Привод может состоять из большого количества отдельных узлов и деталей, может быть механическим, гидравлическим или иным.

Привод выключения сцепления (гидравлического типа) состоит из (рис. 31):

- педали,
- главного цилиндра,
- рабочего цилиндра,
- вилки выключения сцепления,
- нажимного подшипника,
- трубопроводов.

При нажатии на педаль сцепления, усилие ноги водителя, через шток и поршень, передается жидкости, которая, в свою очередь, передает давление от поршня главного цилиндра на поршень рабочего. Далее шток рабочего цилиндра перемещает вилку выключения сцепления и нажимной подшипник, который и передает усилие на **механизм сцепления**. Когда же водитель от-

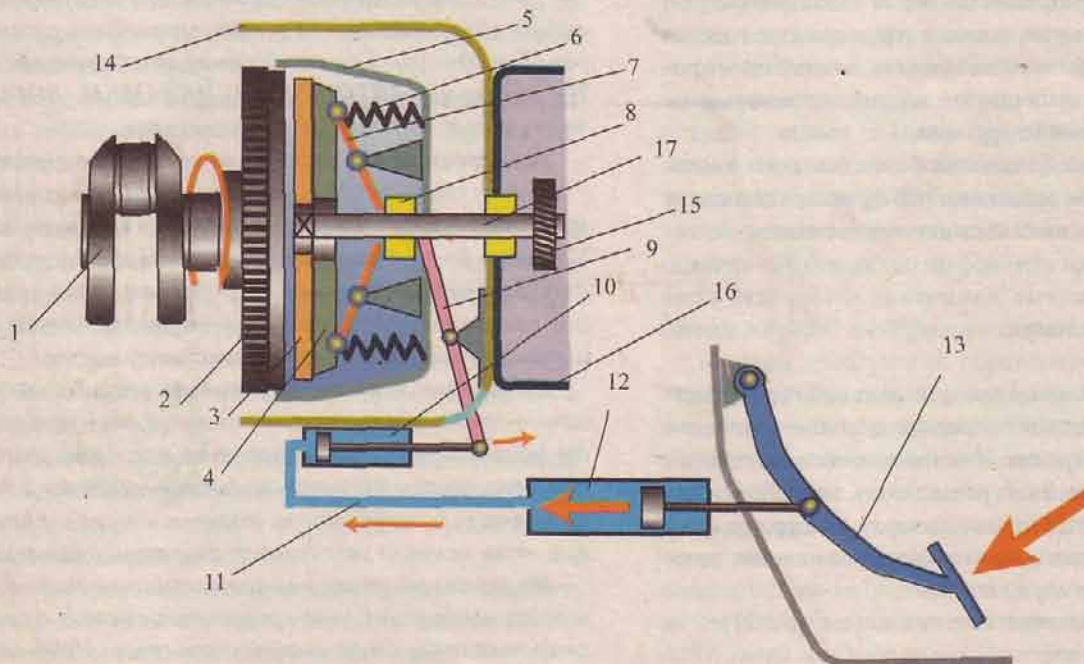


Рис. 31 Схема гидравлического привода выключения сцепления и механизма сцепления

1 - коленчатый вал; 2 - маховик; 3 - ведомый диск; 4 - нажимной диск; 5 - кожух сцепления; 6 - нажимные пружины; 7 - отжимные рычаги; 8 - нажимной подшипник; 9 - вилка выключения сцепления; 10 - рабочий цилиндр; 11 - трубопровод; 12 - главный цилиндр; 13 - педаль сцепления; 14 - картер сцепления; 15 - шестерня первичного вала; 16 - картер коробки передач; 17 - первичный вал коробки передач

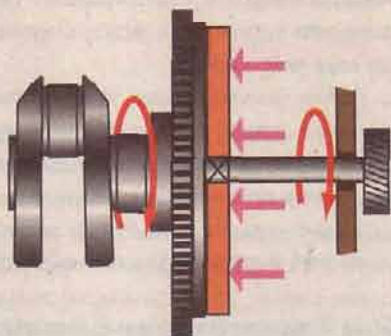


Рис. 32 Сцепление включено

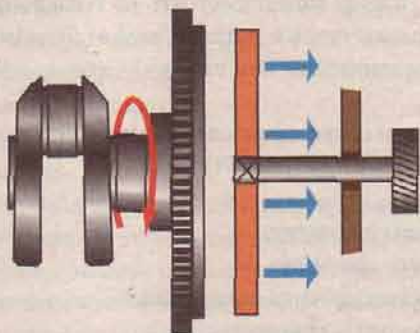


Рис. 33 Сцепление выключено

пустит педаль, то под воздействием возвратных пружин все детали привода займут исходные позиции.

В гидравлическом приводе сцепления автомобилей ВАЗ применяется тормозная жидкость «Нева», «Роса», «Томь» и аналогичные им. Однако при покупке жидкости или, по крайней мере, перед тем как заливать ее в бачок привода, стоит прочесть то, что написано на этикетке флакона. А разрешается ли ее смешивать с той жидкостью, которая уже залита в гидроприводе сцепления вашего автомобиля? Как правило, ответ бывает положительным, но существуют жидкости, которые не подлежат смешиванию с другими.

На переднеприводных автомобилях Волжского автозавода используется механический привод, где педаль сцепления связана свилкой выключения с помощью металлического троса.

Механизм сцепления.

Механизм сцепления представляет собой устройство, в котором происходит передача крутящего момента за счет работы сил трения. Именно механизм сцепления позволяет кратковременно разъединять двигатель и коробку передач, а затем вновь плавно их соединять. Элементы механизма заключены в картер сцепления, который крепится к картеру двигателя.

Механизм сцепления состоит из (см. рис. 31):

- картера и кожуха,
- ведущего диска (которым является маховик коленчатого вала двигателя),
- нажимного диска с пружинами,

- ведомого диска со специальными износостойкими накладками.

Ведомый диск, связанный с первичным валом коробки передач, постоянно прижат к маховику нажимным диском под воздействием очень сильных пружин. За счет огромных сил трения между маховиком, ведомым и нажимным дисками, все это вместе, как единое целое, вращается при работе двигателя. Но это только тогда, когда водитель не трогает педаль сцепления, независимо от того едет ли или стоит на месте его автомобиль.

А для начала движения машины, необходимо прижать ведомый диск, связанный с ведущими колесами (через первичный вал коробки передач и другие составляющие трансмиссии), к вращающемуся маховику, то есть - включить сцепление (рис.32), привести его в состояние монолита. И это сложная задача, так как угловая скорость вращения маховика составляет 20 - 25 оборотов в секунду, а скорость вращения ведущих колес - ноль.

Давайте вместе подумаем, как это сделать? Представьте, что вы опоздали на поезд и он уже начал движение. При грамотных действиях сначала вы его догоняете, двигаясь параллельно, затем хватаетесь за поручень, и когда ваша скорость окончательно уравнивается со скоростью поезда, то можно уже и запрыгивать в вагон.

Но вам может присниться кошмарный сон, в котором вы, двигаясь наперерез поезду, пытаетесь сразу попасть в движущийся вагон. Конечно промахиваетесь и, не попадаяе в больницу, только потому, что вовремя просыпаетесь в холодном поту. Зато после этого начинаете всегда правильно отпускать педаль сцепления, только в три этапа.

Это одна из сложных задач, которую решает каждый, обучающийся вождению автомобиля, рассмотрен. В предыдущей книге «Учимся вождению от А до Я» из серии АВТОШКОЛА ЭКЗАМЕН ДОРОГА, этот вопрос был подробно рассмотрен.

На первом этапе работы по включению сцепления - приотпускаем педаль, то есть даем возможность пружинам нажимного диска подвести ведомый диск к маховику до их легкого соприкосновения (догнали поезд). За счет сил трения диск, проскальзывая некоторое время относительно маховика, тоже начнет вращаться, а ваш автомобиль потихоньку ползти.

На втором этапе - удерживаем ведомый диск от какого-либо перемещения, то есть на две - три секунды удерживаем педаль сцепления в средней позиции для того, чтобы скорость вращения маховика и диска уравнились (ухватились за поручни вагона). Машина при этом немного увеличивает скорость движения.

На третьем этапе - маховик вместе с нажимным и ведомым дисками уже вращаются вместе без проскальзывания и с одинаковой скоростью, 100%-но передавая крутящий момент к коробке передач и далее на ведущие колеса автомобиля (запрыгнули в вагон). Это соответствует состоянию механизма сцепления

– включено, автомобиль едет. Теперь остается только полностью отпустить педаль сцепления и убрать с нее ногу.

Если при начале движения педаль сцепления резко бросить, то автомобиль «прыгнет» вперед, а двигатель заглохнет. В худшем же варианте, что-нибудь еще и сломается, так как в этот момент возникает сильная ударная волна, которая многократно увеличивает нагрузки на все детали двигателя и агрегаты трансмиссии.

Для выключения сцепления водитель нажимает на педаль, при этом нажимной диск отходит от маховика и освобождает ведомый диск, прерывая передачу крутящего момента от двигателя к коробке передач (рис. 33). Нажимать на педаль сцепления следует достаточно быстрым, но не резким, спокойным движением до конца хода педали.

Действия водителя по выключению и включению сцепления в течение поездки (при стартах автомобиля, остановках и переключениях передач) повторяются очень много раз, и особенно в условиях городского движения. Однако, освоив работу с педалью сцепления в три этапа, позже это войдет в незаметную полезную привычку, которая обеспечит плавность хода автомобиля, комфортность пассажирам и увеличение ресурса не только деталей сцепления, но и всего автомобиля в целом.

Основные неисправности сцепления.

Сцепление «ведет» (выключается не полностью) из-за большого свободного хода педали сцепления, перекоса нажимного подшипника, коробления ведомого диска или поломки пружин.

Для устранения неисправности следует отрегулировать свободный ход педали, удалить воздух из гидропривода, заменить неработоспособные диски и пружины.

Сцепление «пробуксовывает» (включается не полностью) из-за малого свободного хода педали, замасливания или износа фрикционных накладок ведомого диска, поломки пружин.

Для устранения неисправности необходимо отрегулировать свободный ход педали, промыть или поменять диски, пружины.

Сцепление включается резко вследствие заеданий в механизме привода, задирах на рабочих поверхностях дисков, маховика и разрушения фрикционных накладок ведомого диска.

Для устранения неисправности следует заменить неисправные узлы привода, устранить задиры на поверхностях дисков, заменить ведомый диск.

Подтекание тормозной жидкости в приводе выключения сцепления возможно из главного или рабочего цилиндров, а также в соединительных трубках.

Для устранения неисправности следует визуально определить место утечки и заменить неисправные узлы, с последующей прокачкой всего гидропривода (удалить из него воздух).

Эксплуатация сцепления.

При эксплуатации автомобиля необходимо периодически проверять уровень в бачке, питающем жидкостью гидравлический привод сцепления. Если уровень окажется меньше нормы, то его обязательно следует восстановить, долив тормозной жидкости. В противном случае, когда ее уровень понизится до нуля, усилие вашей ноги на педали сцепления будет передаваться в никуда.

Пониженный уровень жидкости или неправильная регулировка сцепления может привести к тому, что передачи на вашем автомобиле будут включаться с огромным усилием или вообще включаться не будут. И если, при полностью нажатой педали сцепления, вам все-таки удастся «впихнуть» первую передачу, то автомобиль самопроизвольно начнет медленное движение, хотя по результатам всего предыдущего разговора в данный момент двигатель отделен от ведущих колес. Здорово, да? Все стоят на красный сигнал светофора, а вы уже едите!

Как это может случиться и почему машина едет? Ответ прост – любая машина требует к себе постоянного внимания, она любит «смазку и ласку». А если по делу, то описанная неприятность называется - **сцепление ведет** (с этим выражением вы уже встречались - в неисправностях). Суть происходящего следующая. В то время когда ведомый диск сцепления не должен иметь контакта с маховиком, он все-таки за него немного цепляется, и соответственно часть крутящего момента передается на вал коробки передач и далее на ведущие колеса. Каковы причины того, что диск не полностью отходит от маховика? Их несколько и почти все из них требуют вмешательства специалиста или вашей решимости не только «испачкать руки», но и освоить «Руководство по ремонту и эксплуатации» **вашего** автомобиля (например, *выпущенных издательством «Ливр», телефон на стр.2*).

На этом проблемы со сцеплением не заканчиваются. Так как каждый раз, отпуская педаль сцепления, мы заставляем обе поверхности ведомого диска сильно тереться о железный маховик и не менее железный нажимной диск, то естественно боковые поверхности ведомого диска изнашиваются. Это нормальный процесс, предусмотренный конструкцией автомобиля, и ведомый диск является расходным материалом. Однако наступает в жизни, опять же не очень смешной момент, когда все уже давно уехали с того самого перекрестка с красным сигналом светофором (после включения зеленого), а вы все еще стоите на месте. Хотя и первая передача включена, и педаль сцепления навер-

ху, и «газуете» вы так, что у проезжающих мимо водителей «сердце кровью обливается». Но износ накладок ведомого диска оказался настолько велик, что теперь он не зажимается между маховиком и нажимным диском с должным усилием, и пробуксовывая не передает крутящий момент от двигателя к трансмиссии. Описанное явление имеет и свое название – **сцепление пробуксовывает**.

Конечно, здесь описан пример совсем уж глухого и слепого водителя, потому что машина намного раньше «предупреждала» его о том, что «несмешной» случай может произойти в ближайший месяц. Еще раньше на подходе к максимальному износу, ведомый диск начал пробуксовывать, сначала на четвертой передаче, затем на третьей и так далее. А вообще, при нормальной грамотной эксплуатации автомобиля, замена ведомого диска сцепления требуется после 80 тыс. км. пробега и более. Однако не все водители – мастера вождения, и износ диска может наступить значительно раньше. Начало критического износа легко определить, двигаясь на четвертой передаче со скоростью 40 – 45 км/ч. Если при активном нажатии на педаль газа обороты двигателя начинают увеличиваться, а машина продолжает движение с постоянной скоростью, то в подтверждение своей догадки вы еще и унюхаете специфический запах «подгорающих» накладок диска. Значит, пора покупать диск и искать автосервис подешевле или понадежней, кому что больше подходит.

Неоднократно в этой книге упоминалось, и будет упоминаться о том, что автомобиль пытается с вами «разговаривать», он заранее предупреждает о своих недугах и болячках с помощью звуков, вибраций и запахов.

Ну, например, что это там «шелестит» в районе сцепления и перестает «шелестеть» при полностью нажатой педали сцепления. А этот звук означает, что вы должны готовиться к замене выжимного подшипника. А что это там постукивает, поскрипывает, попахивает и так далее. И неважно, что у вас новый «Фольксваген», он точно также как и старый «Запорожец» подвержен износу, а тем более на наших родных (нельзя сказать – любимых) дорогах. Поэтому прислушивайтесь и принимайте к своей машине!

О стиле вождения автомобиля разговор уже был, и он будет продолжаться. Резкие старты и ускорения машины, постоянное «держание» ноги на педали сцепления при движении (болезнь таксистов) неправомерны и ведут к износу не только сцепления, но и других агрегатов автомобиля.

Укорачивает срок службы сцепления и еще одна очень «мудрая» привычка. Это когда водитель удерживает педаль сцепления в нажатом состоянии на все время остановки перед красным сигналом светофора. Грамотным ожиданием разрешающего сигнала светофора, по многим причинам, будет – нейтральная передача и полностью опущенная педаль сцепления.

Ну и все прежние рекомендации тоже остаются в силе. Грубая работа с педалями, движение с максимальными нагрузками, на «безумной» скорости, а также по плохой дороге на современных автомобилях с мощным двигателем, укорачивают срок службы всех частей автомобиля и сцепления в том числе.

Коробка передач

Коробка передач предназначена для изменения по величине и направлению крутящего момента и передачи его от двигателя к ведущим колесам. Также она обеспечивает длительное разобщение двигателя и ведущих колес, причем на неограниченный срок и без усилий со стороны водителя (по сравнению со сцеплением).

Коробка передач состоит из (рис. 34):

- картера,
- первичного, вторичного и промежуточного валов с шестернями,
- дополнительного вала и шестерни заднего хода
- синхронизаторов,
- механизма переключения передач с замковым и блокировочным устройствами
- рычага переключения.

Картер содержит в себе все основные узлы и детали коробки передач. Он крепится к картеру сцепления, который, в свою очередь, закреплен на двигателе. Так как при работе, шестерни коробки передач испытывают большие нагрузки, то они должны хорошо смазываться. Поэтому картер наполовину своего объема залит трансмиссионным маслом (в некоторых моделях автомобилей применяется моторное масло).

Валы коробки передач вращаются в подшипниках, установленных в картере, и имеют наборы шестерен с различным числом зубьев.

Синхронизаторы необходимы для плавного, бесшумного и безударного включения передач, путем уравнивания угловых скоростей вращающихся шестерен (наши руки на поручне вагона поезда в примере с работой сцепления).

Механизм переключения передач служит для смены передач в коробке и управляется водителем с помощью рычага из салона автомобиля. При этом замковое устройство не позволяет включаться одновременно двум передачам, а блокировочное устройство удерживает передачи от самопроизвольного выключения.

Как же происходит изменение величины крутящего момента (числа оборотов) на различных передачах? Давайте с этим разберемся на примере. (рис. 35а)

Возьмем две шестерни, не поленимся и сосчитаем число их зубьев. Первая шестеренка имеет 20 зубьев, а вторая 40. Значит при двух оборотах первой шестерни, вторая сделает только один оборот (передаточное число равно 2).

На рисунке 35 б у первой шестерни («А») 20 зубьев, у второй («Б») 40, у третьей («В») снова 20, у четвертой

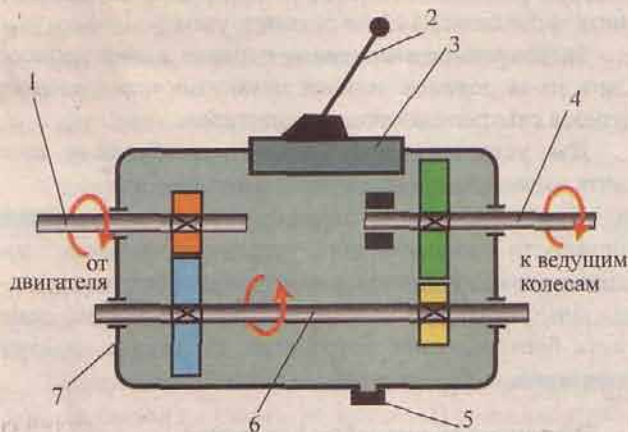
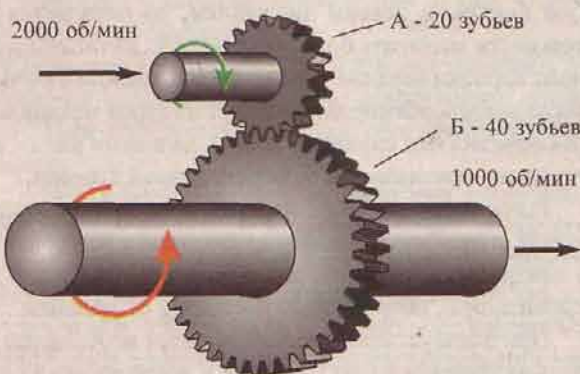


Рис. 34 Схема работы коробки передач.

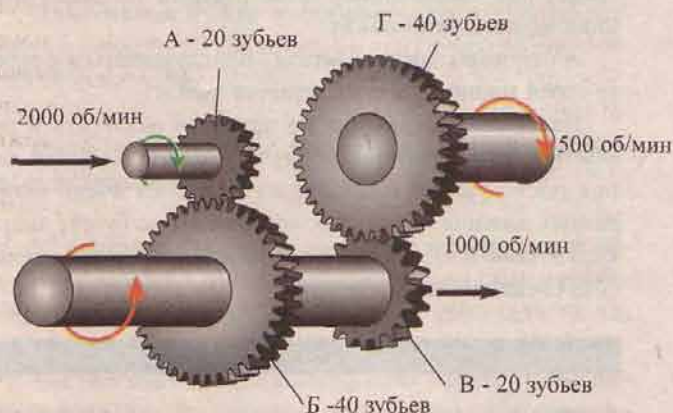
1 - первичный вал; 2 - рычаг переключения передач; 3 - механизм переключения передач; 4 - вторичный вал; 5 - сливная пробка; 6 - промежуточный вал; 7 - картер коробки передач

(«Г») опять 40.

А дальше очень простая арифметика. Первичный вал коробки передач и шестерня «А» вращаются со скоростью, допустим 2000 об/мин. Шестерня «Б» вращается в 2 раза медленнее, то есть она имеет 1000 об/мин, а так как шестерни «Б» и «В» закреплены на одном валу, то и третья шестеренка делает 1000 об/мин. Тогда шестерня «Г»



а) одной пары шестерен



б) двух шестерен

Рис. 35 Передаточное отношение

будет вращаться еще в 2 раза медленнее - 500 об/мин.

От двигателя на первичный вал коробки передач приходит - 2000 об/мин, а выходит - 500 об/мин. На промежуточном валу коробки передач в это время - 1000 об/мин.

В данном примере передаточное число первой пары шестерен равно двум, второй пары шестерен тоже - двум. Общее передаточное число этой схемы $2 \times 2 = 4$. То есть в 4 раза уменьшается число оборотов на вторичном валу коробки перемены передач, по сравнению с первичным. Обратите внимание на то, что если мы выведем из зацепления шестерни «В» и «Г», то вторичный вал коробки вращаться не будет. При этом прекращается передача крутящего момента и на ведущие колеса автомобиля, что и соответствует нейтральной передаче в коробке.

Задняя передача, то есть вращение вторичного вала коробки передач в другую сторону, обеспечивается дополнительным, четвертым валом с шестерней заднего хода. Дополнительный вал необходим для того, чтобы получилось нечетное число пар шестерен, тогда крутящий момент меняет свое направление (рис. 36).

Поскольку в коробке передач реального автомобиля имеется большой набор шестерен, то, вводя в зацепление различные их пары, мы имеем возможность менять и общее передаточное отношение коробки.

Давайте посмотрим на передаточные числа двух коробок передач (табл. 1).

Передачи	ВАЗ 2105	ВАЗ 2109
I	3,67	3,636
II	2,10	1,95
III	1,36	1,357
IV	1,00	0,941
V	0,82	0,784
R(Задний ход)	3,53	3,53

Табл. 1. Передаточные отношения

Такие неудобные числа получаются, в результате деления количества зубьев одной шестерни на неудобно делимое число зубьев второй и далее по цепочке.

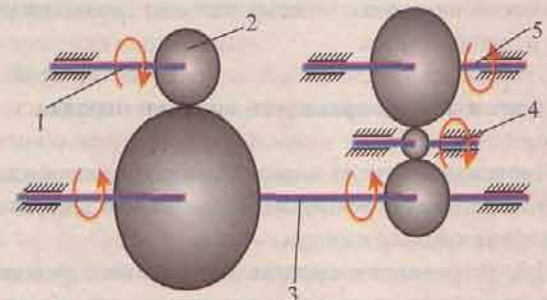


Рис. 36 Схема передачи крутящего момента при включении заднего хода

1 - первичный вал; 2 - шестерня первичного вала; 3 - промежуточный вал; 4 - шестерня и вал передачи заднего хода; 5 - вторичный вал

Если передаточное число равно единице (1,00), то это означает, что вторичный вал вращается с такой же угловой скоростью, что и первичный. Передачу, на которой скорость вращения валов уравнена, обычно называют – **прямой** и, как правило, это - четвертая передача.

Давайте снова вернемся к нашему старому знакомому – велосипеду. На современных велосипедах тоже есть передачи. Надеюсь, владельцы такого транспорта обратили внимание на то, что когда сзади включена звездочка с большим числом зубьев, то крутить педали легко, но скорость велосипеда получается небольшая. Если же переключиться на меньшую звездочку (с меньшим числом зубьев), то скорость движения возрастает, но усилие на педалях увеличивается.

Меняя звездочки (переключая передачи) на велосипеде, вы находите оптимальный режим движения с учетом своих сил и дорожных условий.

Тот же принцип используется и в автомобиле. В зависимости от дорожных условий и с учетом возможностей двигателя, необходимо переключать передачи в коробке передач.

Первая передача и передача заднего хода - самые «сильные» и двигателю не трудно крутить колеса, но машина в этом случае движется медленно. А, например, при движении в гору на «шустрых» пятой и четвертой передачах двигателю не хватает сил (как и велосипедисту), и приходится переключаться на более низкие, но «сильные» передачи.

Первая передача необходима для начала движения автомобиля, для того чтобы двигатель смог сдвинуть с места тяжелое железное «чудовище». Далее, увеличив скорость движения и сделав некоторый запас инерции, вы можете переключиться на вторую передачу, более «слабую», но более «быструю», затем на третью, четвертую и пятую передачи. Все ступеньки переключения передач вверх - с первой по пятую, следует проходить последовательно. Переключение передач в нисходящем порядке можно производить «прыгая через ступеньку» и даже через несколько - две, три и так далее. Обычный режим движения автомобиля – на четвертой или пятой передачах, потому что они самые скоростные и экономичные.

Основные неисправности коробки передач.

Подтекание масла может быть из-за повреждения ушлотнительных прокладок, сальников и ослабления крепления крышек картера.

Для устранения неисправности необходимо поменять прокладку, сальники и подтянуть крепления крышек.

Шум при работе коробки передач может возникнуть из-за неисправного синхронизатора, износа подшипников, шестерен и шлицевых соединений.

Для устранения неисправности необходимо заменить вышедшие из строя детали и узлы.

Загруженное включение передач может происходить из-за поломок деталей механизма переключения, износа синхронизаторов или шестерен.

Для устранения неисправности необходимо заменить вышедшие из строя детали и узлы.

Самовыключение передач случается из-за неисправности блокировочного устройства, а также при сильном износе шестерен или синхронизаторов.

Для устранения неисправности необходимо заменить блокировочное устройство, вышедшие из строя шестерни, синхронизаторы.

Эксплуатация коробки передач.

Если вас правильно учили в автошколе или, по крайней мере, вы читали остальные книги из серии **АВТОШКОЛА, ЭКЗАМЕН, ДОРОГА**, то навряд ли в этой жизни коробка передач омрачит ваше настроение. Как правило, при грамотном обращении с рычагом переключения передач и периодической замене масла в картере коробки, она не напоминает водителю о себе до конца срока службы самого автомобиля.

Обычно *неисправности и поломки в коробке передач* появляются в результате именно грубой работы с рычагом переключения. Если водитель постоянно «дергает» рычаг, то есть переводит его из одной передачи в другую быстрым, резким движением, то появляется возможность заплатить большие деньги за капитальный ремонт коробки передач. При таком обращении с рычагом, когда-нибудь обязательно выйдут из строя механизм переключения или синхронизаторы, да и сами валы с шестернями – «железные» до определенной степени.

Рычаг переключения передач должен переводиться всегда спокойным плавным движением, с микропаузами в нейтральной позиции, для того чтобы сработали синхронизаторы, оберегающие шестерни от поломок.

При эксплуатации коробки передач необходимо следить за уровнем масла в картере и доливать его в случае необходимости. Полная замена масла производится в сроки, рекомендованные «Инструкцией по эксплуатации» **вашего** автомобиля.

А основной закон водителя - прислушиваться к работе своей машины, всегда остается в силе!

Надеюсь, вам никогда не придется разбирать и ремонтировать коробку передач самостоятельно, так как при последующей сборке может остаться очень много разных лишних «железочек», которые вы не будете знать, куда вставить. Поэтому лучше не надо, для этого случая есть специалисты.

Карданная передача

Карданная передача заднеприводного автомобиля.

Карданная передача заднеприводных автомобилей предназначена для передачи крутящего момента от

вторичного вала коробки передач к главной передаче под изменяющимся углом.

Карданная передача состоит из (см. рис. 29 поз. IV):

- переднего и заднего валов,
- промежуточной опоры с подшипником,
- шарниров с вилками и крестовинами,
- шлицевого соединения
- эластичной муфты.

Шарниры с вилками и крестовинами обеспечивают возможность передачи крутящего момента под изменяющимся углом.

Задний мост с колесами, у заднеприводного автомобиля связан с кузовом не жестко. В свою очередь, к кузову почти «намертво» крепятся не только двигатель и коробка передач, но и передний вал карданной передачи.

Так как кузов автомобиля постоянно перемещается относительно заднего моста вверх-вниз, прыгая на неровностях дороги, то меняется и угол (до 15°) между передним валом карданной передачи и главной передачей, расположенной в заднем мосту автомобиля. А ведь именно туда мы и должны передавать крутящий момент, причем постоянно и равномерно. Поэтому задний вал карданной передачи не может быть простой жесткой трубой. Он имеет два шарнира, которые позволяют без рывков и толчков передавать крутящий момент от коробки передач к главной передаче при любых «прыжках» вашего автомобиля.

Шлицевое соединение компенсирует линейное перемещение карданной передачи относительно кузова автомобиля при изменении угла передачи крутящего момента.

Так как в результате колебаний кузова автомобиля, линейное расстояние от коробки передач до заднего моста получается величиной переменной, то при перемещении кузова вверх карданная передача должна как бы удлиняться, а когда кузов идет вниз – укорачиваться. Именно это и происходит в шлицевом соединении – удлиняются и укорачиваются не жесткие трубы, но их суммарная длина.

Эластичная муфта принимает на себя ударную волну, проходящую по трансмиссии при грубой работе с педалью сцепления.

Валы с шаровыми шарнирами переднеприводных автомобилей.

У переднеприводных автомобилей крутящий момент на ведущие колеса передается двумя карданными передачами, каждая из которых имеет свой вал и по два шаровых шарнира (см. рис. 30 поз. V).

Вы уже знаете, что в конструкции переднеприводного автомобиля двигатель и все агрегаты трансмиссии объединены в единый узел, располагающийся под капотом. Это означает, что крутящий момент выходит из это-

го узла уже измененный по величине и направлению, готовый для передачи на ведущие передние колеса.

Но, так как единый узел агрегатов, опять же почти «намертво», закреплен на «прыгающем» кузове автомобиля, да еще передние колеса и поворачиваются, то возникает потребность уже в двух карданных передачах, на правое и левое колесо отдельно. Каждый вал этой передачи, с двумя синхронными шаровыми шарнирами, может непрерывно передавать крутящий момент своему колесу при любом изменении угла передачи. Валы располагаются в моторном отсеке под капотом, один конец каждого из которых связан с узлом агрегатов, а другой соответственно с правым или левым ведущими передними колесами.

Шаровой шарнир у переднеприводных автомобилей обеспечивает передачу крутящего момента при изменяющихся углах до 42° градусов. Все шарниры надежно защищены от грязи, пыли и влаги резиновыми чехлами.

Основные неисправности карданной передачи и валов с шаровыми шарнирами.

Шум, стук и вибрация при движении происходит из-за износа шарниров, подшипника промежуточной опоры, деформации валов.

Неисправность устраняется только путем замены поврежденных элементов.

Утечка смазки из шаровых шарниров возможна вследствие повреждения их защитных чехлов.

Для устранения неисправности следует заменить чехлы, с обязательной промывкой шарниров и сменой в них смазки.

Эксплуатация карданной передачи и валов с шаровыми шарнирами.

В карданных передачах как заднеприводных автомобилей, так и переднеприводных, основной проблемой являются шарниры. Трубы и валы очень редко требуют замены, если только вы не прыгаете с моста в речку с каменистым дном каждый день. Да и шарниры могут служить долго, если стиль вашего вождения отличается от гонок «на выживание».

Вообще любой автомобиль следует водить по дорогам спокойно и размеренно, но передний привод требует особо аккуратного вождения, так как при повреждении защитных чехлов шаровых шарниров, в них попадает грязь, и они очень быстро выходят из строя. Необходимо следить за состоянием этих чехлов и сразу же их менять, как только появились разрывы или всего лишь трещины. А иначе вам предстоит опять не очень дешевый ремонт.

При износе шарниров или подшипников крестовин слышен характерный щелкающий звук при трогании с места и переключении передач. У валов с шаровыми

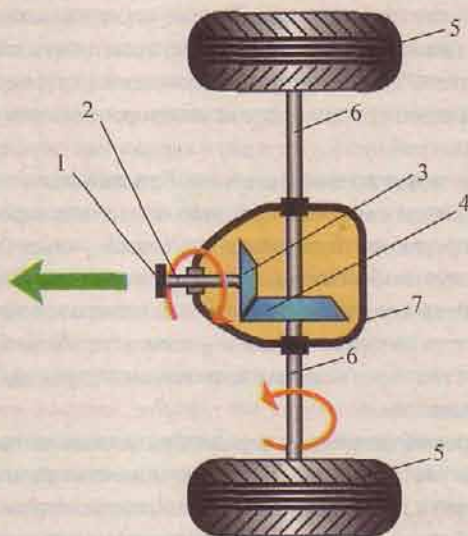


Рис. 37 Схема работы главной передачи

1 - фланец; 2 - вал ведущей шестерни; 3 - ведущая шестерня; 4 - ведомая шестерня; 5 - ведущие (задние) колеса; 6 - полуоси; 7 - картер главной передачи

шарнирами эти щелчки могут быть слышны и при повороте передних колес на предельные углы.

Когда износ подшипника промежуточной опоры карданного вала заднеприводного автомобиля достигнет определенного рубежа - появляется заметный шум под днищем автомобиля и ощущается значительная вибрация.

Однако при нормальной, грамотной эксплуатации автомобиля, шарниры карданного вала и шаровые шарниры передних валов служат довольно долго - около 50 - 60 тысяч километров пробега. А сами трубы и валы, в принципе - вообще вечные. Но если уж так случилось, что вы погнули один из карданных валов или деформировали вал с шаровыми шарнирами, то меняйте поврежденные узлы в сборе, для чего опять же лучше обратиться к специалисту.

Срок службы шарниров карданного вала и шаровых шарниров укорачивают: резкие старты, разгоны, неправильный выбор скорости и передачи на плохих дорогах, буксование в грязи, особенно на переднеприводных автомобилях, а также движение по глубокой грунтовой колее и снегу.

Когда некоторые водители «путают» свою легковую машину с трактором или вездеходом, идет сильнейший износ всех агрегатов автомобиля, да и его кузова тоже.

Главная передача и дифференциал

Главная передача и дифференциал заднеприводных автомобилей

Главная передача предназначена для увеличения крутящего момента и передачи его на полуоси колес под углом 90° (рис.37).

Главная передача состоит из:

- ведущей шестерни,

- ведомой шестерни.

Крутящий момент от коленчатого вала двигателя через сцепление, коробку передач и карданную передачу передается на пару косозубых шестерен, которые находятся в постоянном зацеплении.

На рисунке 37 оба колеса будут вращаться с одинаковой угловой скоростью. Но ведь в этом случае поворот автомобиля невозможен, так как колеса должны пройти неодинаковое расстояние при этом маневре!

Если взять игрушечную машинку, у которой задние колеса связаны между собой жесткой осью, и немного покатайте ее по полу, то паркет в вашем доме может заметно пострадать. При каждом повороте автомобильчика, одно из его колес обязательно будет проскальзывать, и оставлять за собой черный след.

Давайте посмотрим на следы, оставленные на повороте мокрыми колесами любого реального автомобиля. Рассматривая эти следы заинтересованно, можно увидеть, что внешнее от центра поворота колесо проходит путь значительно больший, чем внутреннее.

Если бы каждому колесу передавалось одинаковое количество оборотов, то поворот автомобиля, без черных следов на «паркете», был бы невозможен. Следовательно, настоящий автомобиль, в отличие от игрушечного, имеет некий механизм, позволяющий ему делать повороты без «черчения» резиной колес по асфальту. И этот механизм называется - дифференциалом.

Дифференциал предназначен для распределения крутящего момента между полуосями ведущих колес при повороте автомобиля и при движении по неровностям дороги. Дифференциал позволяет колесам вращаться с разной угловой скоростью и проходить неодинаковый путь без проскальзывания относительно покрытия дороги.

Иными словами 100% крутящего момента, который приходит на дифференциал, могут распределяться между ведущими колесами как 50 x 50, так и в другой пропорции (например, 60 x 40). К сожалению, пропорция может быть

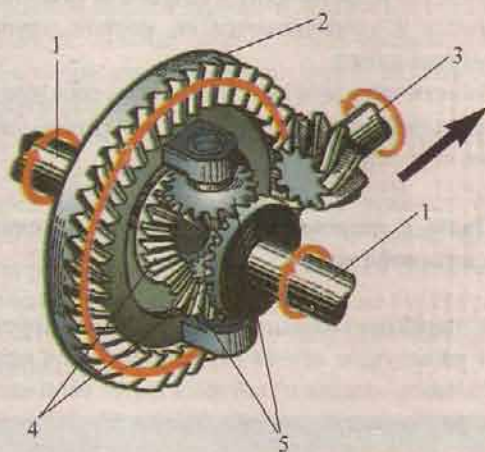


Рис. 38 Главная передача с дифференциалом

1 - полуосей; 2 - ведомая шестерня; 3 - ведущая шестерня; 4 - шестерни полуосей; 5 - шестерни-сателлиты

и 100 х 0. Это означает, что одно из колес стоит на месте (в яме), а другое в это время буксует (по сырой земле, глине, снегу).

Что поделаешь! Ничто не бывает абсолютно правильным и идеальным, зато данная конструкция позволяет автомобилю поворачивать без заноса, а водителю не менять каждый день напрочь изношенные шины.

Конструктивно дифференциал выполнен в одном узле вместе с главной передачей (рис. 38) и состоит из:

- двух шестерен полуосей,
- двух шестерен сателлитов.

Главная передача и дифференциал переднеприводных автомобилей.

У переднеприводных автомобилей главная передача и дифференциал расположены в корпусе коробки передач (см. рис.30 поз. IV). Двигатель у таких автомобилей расположен не вдоль, а поперек оси движения, значит, изначально крутящий момент от двигателя передается в плоскости вращения колес. Поэтому нет необходимости изменять направление крутящего момента на 90°, как у заднеприводных автомобилей. Но, функция увеличения крутящего момента и распределения его по осям колес, остается неизменной и в этом случае.

Основные неисправности главной передачи и дифференциала.

Шум («вой» главной передачи) при движении на большой скорости возникает из-за износа шестерен, неправильной их регулировке или в случае отсутствия масла в картере главной передачи.

Для устранения неисправности необходимо отрегулировать зацепление шестерен, заменить изношенные детали, восстановить уровень масла.

Подтекание масла может быть через сальники и неплотные соединения.

Для устранения неисправности следует заменить сальники, подтянуть крепления.

Эксплуатация главной передачи и дифференциала.

Как и любые шестеренки – шестерни главной передачи и дифференциала требуют «смазки и ласки».

Относительно «ласки». Хотя все детали главной передачи и дифференциала и выглядят массивными «железяками», но они тоже имеют запас прочности. Поэтому рекомендации относительно резких стартов и торможений, грубых включений сцепления и прочей перегрузки машины остаются в силе.

Трущиеся детали и зубья шестерен, в том числе, должны постоянно смазываться – это мы уже знаем. Поэтому в картер заднего моста (у заднеприводных автомобилей) или в картер блока – коробка передач, главная передача, дифференциал (у переднеприводных автомо-

билей), заливается масло, уровень которого необходимо периодически контролировать.

Масло, в котором работают шестерни, имеет склонность к «утеканию» через неплотности в соединениях и через изношенные маслоудерживающие сальники.

А еще, любой картер должен иметь постоянную связь с атмосферой. Когда в закрытой «наглухо» коробке с шестеренками и маслом выделяется тепло, что неизбежно при работе механизмов, давление внутри резко увеличивается и тогда масло обязательно найдет какую-нибудь дырочку. Для того чтобы не доливать масло по два раза в день, следует знать о маленькой детальке любого картера – сапуне. Это подпружиненный колпачок, прикрывающий вентиляционное отверстие или трубку. Со временем, он «залипает» и возможна потеря связи картера с атмосферой. При очередной плановой замене масла или ранее, в случае необходимости, проверните колпачки и восстановите работоспособность пружин всех сапунов на агрегатах вашего автомобиля. В результате этой несложной операции, небольшие утечки масла могут прекратиться.

Обычно среднестатистическому водителю трудно разобраться в той гамме звуков, которые издает его «заболевший» автомобиль. Мало обладать хорошим слухом, надо еще и понимать, что означают эти «завывания», «похрустывания» и прочие «поскрипывания», доносящиеся из определенных зон автомобиля.

Однако можно немного сузить район поиска неисправности. При возникновении подозрения на какую-либо неприятность с трансмиссией, поднимите домкратом одно из ведущих колес автомобиля (и обязательно опустите на «козла» - устойчивую подставку). Запустите двигатель и, включив передачу, заставьте вращаться это колесо. Просмотрите на все, что крутится, послушайте все, что издает подозрительные звуки. Затем поднимите домкратом колесо с другой стороны. При повышенном шуме, вибрациях и подтеканиях масла – начните поиск своего мастера, которому с гордостью можете сказать, что проблемы у вашего автомобиля слева, а не справа.

Автоматическая коробка передач (правила пользования).

При вождении автомобиля водителю постоянно приходится работать с педалью сцепления и рычагом коробки передач, а это отнимает немало времени и доставляет неприятности начинающим автомобилистам.

В свое время, у самых ленивых возник вопрос – можно ли избежать этих повторяющихся действий? Так появилась конструкция, которая называется – **автоматическая гидромеханическая коробка передач**, в которой выбор и смена передач происходит автоматически.

Наверное, не стоит тратить время на изучение уст-

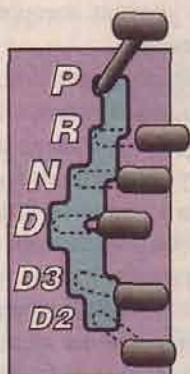


Рис. 39 Схема положения рычага селектора автоматической коробки передач

ройства этого сложного агрегата, так как его сервисное обслуживание и ремонт возможны только в специализированных технических центрах. А вот то, что автомобиль с «автоматом» имеет только две педали (газ и тормоз) и передачи переключаются сами собой, это следует понять и запомнить. А сейчас давайте рассмотрим правила пользования автоматической коробкой передач.

Правила пользования автоматической коробкой передач.

Переключатель режимов работы автоматической коробки передач называется **рычагом селектора** и имеет следующие основные положения **P, R, N, D**. Есть также положения **D2** (или **L**) и **D3** (или **S**). Могут быть и дополнительные режимы, например **W** (winter - зима). Давайте разберемся с этими буквами, одновременно глядя на схему переключения рычага селектора (рис. 39).

P (парковка) - в это положение рычаг можно переводить только **после полной остановки** автомобиля и фиксации его ручным тормозом. Именно в этом положении следует осуществлять запуск двигателя.

R (задний ход) - можно включать, удерживая педаль тормоза нажатой и только **после полной остановки** автомобиля (иначе не избежать поломок).

N (нейтральное положение) - означает, что крутящий момент от двигателя не передается ведущим колесам. При этом положении рычага разрешается запуск двигателя. **Во время движения автомобиля «N» не включать - возможна поломка!**

D (движение) - именно при этом положении рычага селектора обеспечивается движение автомобиля в нормальных условиях. В этом режиме, по мере увеличения или уменьшения скорости движения автомобиля, автоматически, без участия водителя, последовательно меняются несколько передач.

D3 (S) - диапазон пониженных передач. Обычно включается на дороге с небольшими подъемами и спусками. Торможение двигателем более эффективно, чем в положении «D».

D2 (L) - второй диапазон пониженных передач. Включается водителем в тяжелых дорожных условиях (горы, бездорожье и тому подобное). Торможение двигателем более эффективное, чем в положении «S».

Перевод рычага селектора автоматической коробки передач из положения **D** в положение **D2** или **D3** и обратно может производиться **во время движения автомобиля.**

Автоматические коробки передач последних лет выпуска могут дополнительно оборудоваться переключателями режимов разгона:

- N** - нормальный,
- E** - экономичный,
- S** - спортивный.

Для начала движения автомобиля следует, нажав правой ногой на педаль тормоза, рукой перевести рычаг селектора из положения **P, R** или **N** в положение **D** (движение), и затем выключить стояночный тормоз. **При отпуске педали тормоза (правой ногой) - автомобиль начинает движение! Левая нога в управлении автомобилем вообще не принимает участия!**

Для увеличения скорости движения вам достаточно лишь перенести **правую ногу** на педаль газа и плавно на нее нажимать, а передачи сами будут мягко переключаться от первой до последней по мере увеличения скорости. Для снижения скорости движения достаточно ослабить усилие на педали газа или вообще ее отпустить, а передачи, опять же самостоятельно, будут переключаться в нисходящем порядке.

Если же вам надо более активно снизить скорость или остановиться, то вы должны перенести **правую ногу** на педаль тормоза, и всего лишь мягко с ней поработать. Для начала движения после кратковременной остановки (или после снижения скорости), снова переносим **правую ногу** с педали тормоза на педаль газа и автомобиль начинает движение. Причем рычаг селектора постоянно остается в положении **D** (движение). Перемещать его не надо, кроме как при длительных остановках.

Таким образом, при городском цикле движения, водителю достаточно один раз перевести рычаг селектора автоматической коробки передач в положение **D** (движение), а затем правой ногой, нажимая на педаль газа или тормоза регулировать скорость движения. Остается лишь работа рулевым колесом, сигналами поворота и, конечно, головой.

Для тех, кто усмотрел в вышеизложенном явную «халяву», можно добавить, что учиться водить машину лучше с обычной коробкой передач. Научившись водить автомобиль с автоматической коробкой, в дальнейшем вы будете «обречены» управлять машинами только с «автоматом», так как не сможете правильно работать педалью сцепления. А переучиваться всегда трудно!

ГЛАВА III. ХОДОВАЯ ЧАСТЬ.

Ходовая часть автомобиля предназначена для перемещения автомобиля по дороге, причем с определенным уровнем комфорта, без тряски и вибраций. Механизмы и детали ходовой части связывают колеса с кузовом, гасят его колебания, воспринимают и передают силы действующие на автомобиль.

Находясь в салоне легкового автомобиля, водитель и пассажиры испытывают медленные колебания с большими амплитудами, и быстрые колебания с малыми амплитудами. От быстрых колебаний защищает мягкая обивка сидений, резиновые опоры двигателя, коробки передач и так далее. Защитой от медленных колебаний служат упругие элементы подвески, колеса и шины.

Ходовая часть состоит из:

- передней и задней подвески колес,
- колес и шин.

Подвеска колес автомобиля.

Подвеска предназначена для смягчения и гашения колебаний передаваемых от неровностей дороги на кузов автомобиля.

Благодаря подвеске колес кузов совершает вертикальные, продольные, угловые и поперечно-угловые колебания. Все эти колебания определяют плавность хода автомобиля.

Давайте разберемся с тем, как в принципе колеса автомобиля связаны с его кузовом. Даже если вы никогда не ездил на деревенской телеге, то, глядя на нее через экран телевизора, вы можете догадаться о том, что колеса телеги жестко закреплены к ее «кузову» и все проселочные «колдобины» отзываются на сидоках. В том же телевизоре (в сельском «боевике») вы могли заметить, что на большой скорости телега рассыпается и происходит это именно из-за ее «жесткости».

Думаю, в городских условиях, было бы смешно и печально увидеть как «рассыпались» два соседних автомобиля, в то время как вы пытаетесь объехать детали, от уже рассыпавшихся за час до этого других машин. Дабы наш транспорт служил подольше, а «сидоки» чувствова-

ли себя получше, колеса автомобилей не жестко связаны с кузовом. К примеру, если поднять автомобиль в воздух, то колеса (задние вместе, а передние по отдельности) отвиснут и будут «болтаться», подвешенные к кузову на всяких там рычагах и пружинах.

Вот это и есть **подвеска колес** автомобиля. Конечно, шарнирно закрепленные рычаги и пружины - «железные» и выполнены с определенным запасом прочности, но эта конструкция позволяет колесам перемещаться относительно кузова. А правильнее сказать - кузов имеет возможность перемещаться относительно колес, которые едут по дороге.

Подвеска может быть **зависимой** и **независимой**.

Зависимая подвеска (рис. 40), это когда оба колеса одной оси автомобиля **связаны** между собой жесткой балкой (задние колеса). При наезде на неровность дороги одного из колес, второе наклоняется на тот же угол.

Независимая подвеска (рис. 41), это когда колеса одной оси автомобиля **не связаны** жестко друг с другом (передние колеса). При наезде на неровность дороги, одно из колес может менять свое положение, не изменяя при этом положения второго колеса.

Упругий элемент подвески (пружина или рессора) служит для смягчения ударов и колебаний, передаваемых от дороги к кузову.

Гасящий элемент подвески - амортизатор (рис.42) необходим для гашения колебаний кузова за счет сопротивления, возникающего при перетекании жидкости через калиброванные отверстия из полости «А» в полость «В» и обратно (**гидравлический амортизатор**). Также могут применяться газовые амортизаторы, в которых сопротивление возникает при сжатии газа.

Стабилизатор поперечной устойчивости автомобиля предназначен для повышения управляемости и уменьшения крена автомобиля на поворотах (рис.43). На повороте кузов автомобиля одним своим боком прижимается к земле, в то время как второй бок хочет уйти «в отрыв» от земли. Вот в отрыв-то, ему и не дает возможности уйти стабилизатор, который, прижавшись к земле одним концом, вторым своим концом прижимает и другую сторону автомобиля. А при наезде какого-либо колеса на препятствие, стержень стабилизатора закручивается и стремится побыстрее вернуть это колесо на свое место.

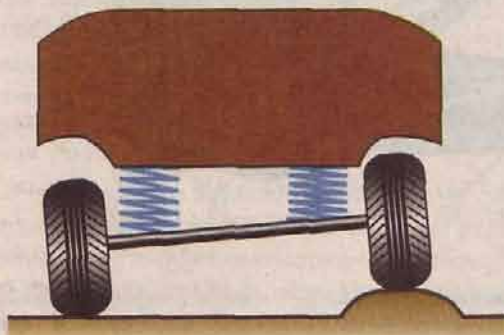


Рис. 40. Схема работы зависимой подвески колес автомобиля

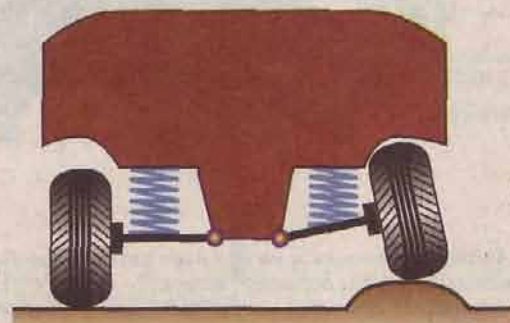


Рис. 41. Схема работы независимой подвески колес автомобиля

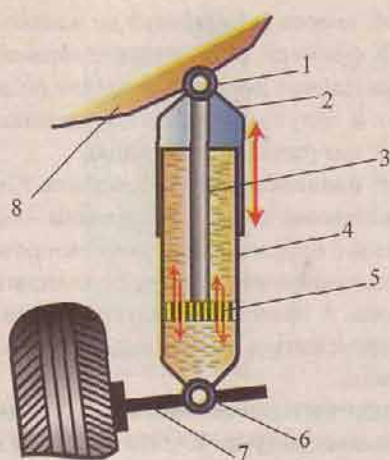


Рис. 42. Схема амортизатора

1 - верхняя проушина; 2 - защитный кожух; 3 - шток;
4 - цилиндр; 5 - поршень с клапанами сжатия и «отбоя»; 6 -
нижняя проушина; 7 - ось колеса; 8 - кузов автомобиля

Углы установки передних колес.

Раз уж мы с вами начали говорить об устойчивости и управляемости автомобиля, то имеет смысл сразу разобраться и с углами установки передних колес, хотя эта тема, как ходовой части автомобиля, так и его рулевого управления.

Наверняка вы слышали такие слова как «сход» и «развал», чаще водители произносят их слитно - «сход-развал». Давайте разберемся с тем, что означают эти слова.

Если отойти от машины подальше (по ходу движения), обернуться и посмотреть на передние колеса, то те из вас, у кого «глаз-алмаз» смогут увидеть, что колеса стоят на дороге не перпендикулярно ей и не параллельно друг другу (рис.44). Они как бы «развалились» в стороны от вертикальной оси, а траектории их движения «сходятся» в перспективе, то есть они смотрят чуть-чуть друг на друга. Ну, так это и есть углы установки передних колес, что в обиходе называется «развал» колес и их «сход» (схождение).

Это были углы, видимые острым глазом. Но есть еще и невидимые: продольный и поперечный углы наклона оси поворотной стойки (кулака) подвески колес, углы одновременного поворота правого и левого колес автомобиля. Невидимые углы устанавливаются на заводе-изготовителе автомобиля и, как правило, не требуют вмешательства со стороны водителя на протяжении всего срока службы машины.

Ну, а «развал» колес и их «схождение» обеспечивается и регулируется с помощью специально предназначенных для этого шайб в подвеске передних колес и за счет укорачивания или удлинения боковых тяг в рулевом приводе.

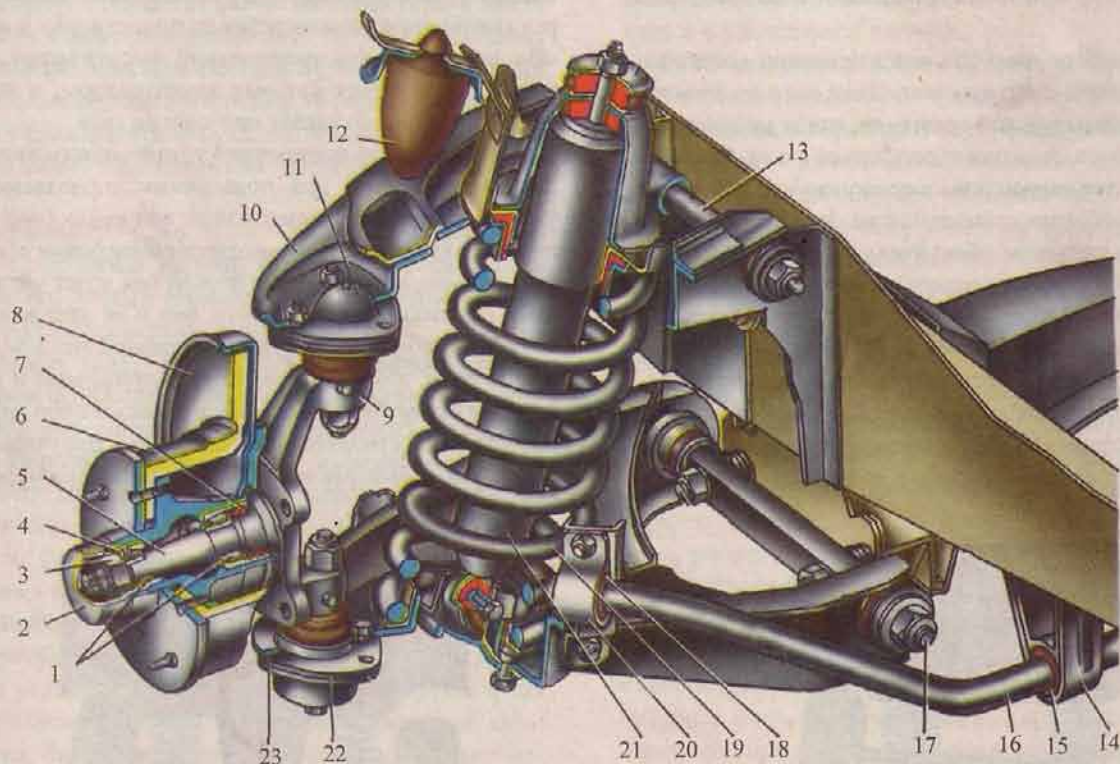
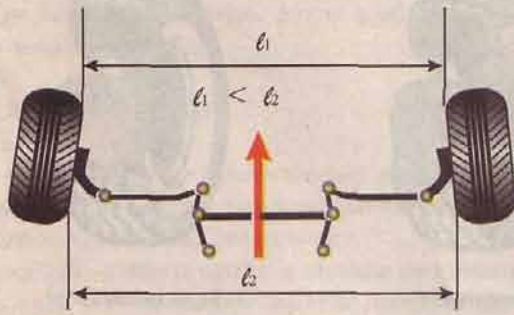
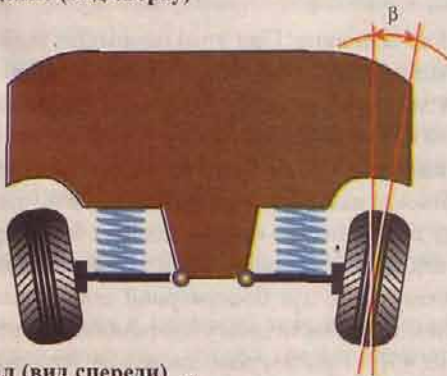


Рис. 43. Передняя подвеска, на примере автомобиля ВАЗ 2105

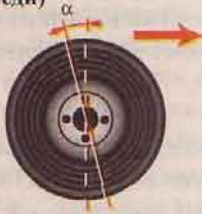
1 - подшипники ступицы переднего колеса; 2 - колпак ступицы; 3 - регулировочная гайка; 4 - шайба; 5 - цапфа поворотного пальца; 6 - ступица колеса; 7 - сальник; 8 - тормозной диск; 9 - поворотный кулак; 10 - верхний рычаг подвески; 11 - корпус подшипника верхней опоры; 12 - буфер хода сжатия; 13 - ось верхнего рычага подвески; 14 - кронштейн крепления штанги стабилизатора; 15 - подушка штанги стабилизатора; 16 - штанга стабилизатора; 17 - ось нижнего рычага; 18 - подушка штанги стабилизатора; 19 - пружина подвески; 20 - обойма крепления штанги амортизатора; 21 - амортизатор; 22 - корпус подшипника нижней опоры; 23 - нижний рычаг подвески



а) схождение (вид сверху)



б) развал (вид спереди)



в) продольный наклон поворотной оси (кулака)

Рис. 44. Углы установки передних колес автомобиля

Однако остается непонятным – для чего нужны все эти углы?

Есть пухлые тома и не одна диссертация по разделу науки об автомобиле – его управляемости. В объеме этой книги мы с вами ограничимся лишь основными понятиями этого раздела. Давайте для начала вернемся к забытому нами велосипеду.

При езде на велосипеде заметно наблюдается эффект стабилизации. За счет продольного наклона вилки переднего колеса (вперед по ходу), это колесо всегда стремится занять положение для движения прямо. Именно по этой причине можно ехать на велосипеде, не держась за руль!

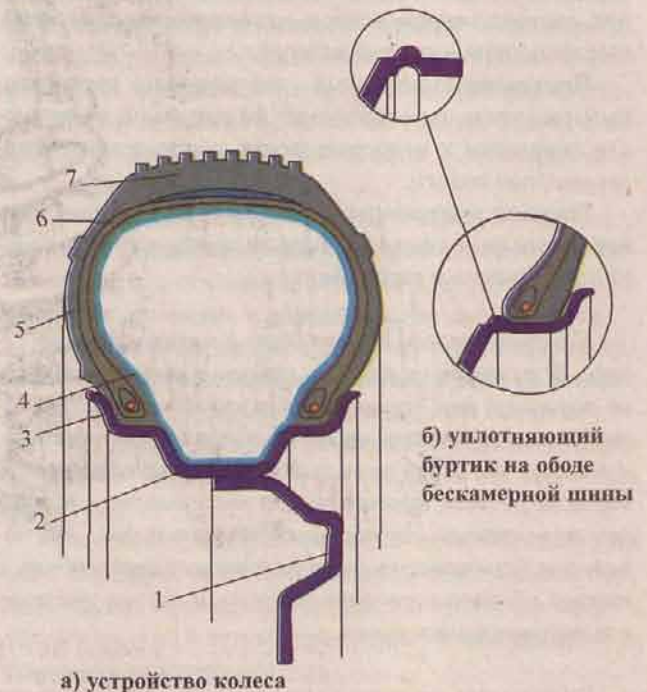
Точно также и в автомобиле, если вы не ухватились за рулевое колесо с «побелением костяшек пальцев», то машина хочет, и будет ехать прямо. Водителю остается лишь чуть корректировать направление движения автомобиля и не мешать ему. Обеспечивается это не только продольным наклоном вертикальной оси поворотной стойки подвески колес, но и всеми вышеперечисленными углами.

Все эти углы вместе взятые обеспечивают:

- устойчивое прямолинейное движение автомобиля,
- уменьшение усилия, прикладываемого к рулевому колесу на повороте,
- качение передних колес на повороте, без проскальзывания,
- самовозврат передних колес в прямолинейное положение по окончании поворота,
- смягчение ударов по подвеске колес от неровностей дороги,
- снятие излишних нагрузок с наиболее ответственных деталей и подшипников.

Догадываюсь о ваших мыслях относительно этого списка. Успокойтесь перед вами не диссертация, а книга о принципиальном устройстве легкового автомобиля. Поэтому вам необходимо знать только то, что углы эти есть, их необходимо поддерживать в пределах рекомендаций завода-изготовителя **вашего** автомобиля и пользоваться тем, что эти углы дают лично вам.

Тем из вас, кто уже водит автомобиль, пусть даже он пока учебный, не мешает знать и использовать на практике одно из перечисленных свойств правильно установленных передних колес. После поворота они сами хотят вернуться в исходное положение (для движения прямо) и не стоит им мешать в этом благом намерении. Вам остается лишь слегка придерживать рулевое колесо и оно, скользя в ваших руках, самостоятельно найдет свое среднее положение. Ну, а если честно, то рулю в последний момент все-таки надо немного помочь, так как скорость его возврата, при приближении к исходному положению, заметно снижается. Поэтому



а) устройство колеса

б) уплотняющий буртик на обод бескамерной шины

Рис. 45. Колесо легкового автомобиля

1 - диск колеса; 2 - обод; 3 - борт; 4 - камера; 5 - боковина; 6 - корд; 7 - протектор

сначала руль активно скользит в руках, а потом водитель лишь слегка его доворачивает.

Колеса и шины.

Колеса принимают крутящий момент от двигателя, и за счет сил сцепления с дорогой обеспечивают движение автомобиля, а также они воспринимают и сглаживают удары и толчки от неровностей поверхности дороги. От них зависят возможность разгона и торможения, управляемость и устойчивость, плавность хода и безопасность автомобиля.

Колеса состоят из (рис. 45):

- диска с ободом,
- шины.

Диск, с приваренным к нему ободом, крепится к ступице колеса (см. рис. 43) или к полуоси заднего моста с помощью конических болтов или гаек. В дальнейшем, диск вместе с ободом будем называть просто – диском, так как на легковых автомобилях, в отличие от грузовиков, обод не является съемным, а составляет с диском одно целое.

Шина может быть камерной или бескамерной.

В **камерной шине** находится резиновая камера, которая и заполняется воздухом. А сама шина без камеры называется **покрышкой**.

Покрышка состоит из каркаса (корда) и протектора, а также боковин и бортов (рис. 45).

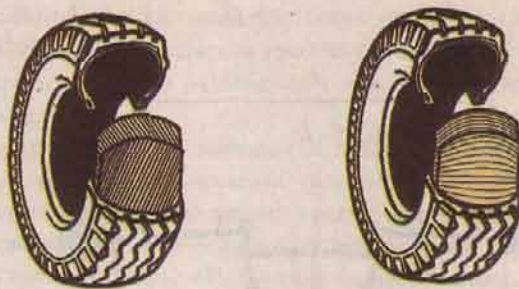
Каркас шины является главной частью покрышки, ее силовой основой. Он выполняется из нескольких слоев специальной ткани – **корда**. Корд воспринимает давление сжатого воздуха изнутри и нагрузки от дороги снаружи. Материалом нитей корда могут служить: хлопок, вискоза, капрон, нейлон, металлическая проволока, стекловолокно и прочие материалы.

Протектор это толстый слой резины с определенным рисунком, он расположен на наружной поверхности покрышки и непосредственно соприкасается с поверхностью дороги.

Рисунок протектора может быть дорожным, универсальным и специальным, в зависимости от условий эксплуатации автомобиля.

Каждый человек меняет обувь в зависимости от сезона. Если туфли на высоком каблуке идеальны для сухого асфальта или паркета, то в них абсолютно невозможно передвигаться по грязи, мокрому снегу или льду. А шины – это обувь вашего автомобиля, и если вы подбираете рисунок протектора, в зависимости от условий эксплуатации, то поступаете очень мудро. Это повышает безопасность движения вашего автомобиля, а также обеспечивает безопасность и других участников дорожного движения.

Разглядывая зимнюю покрышку, обратите внимание на то, что она имеет направленный рисунок протектора, то есть она должна вращаться только по стрелке, нане-



а) диагональное

б) радиальное

Рис. 46 Расположение нитей корда

сенной на ее боковине. При этом покрышка может устанавливаться только на правую сторону автомобиля или только на левую. Перестановка колес с зимними шинами с одной стороны на другую не допускается.

В **бескамерной шине** отсутствует, и не предусмотрена, резиновая камера для воздуха. Полость, заключенная между покрышкой и ободом должна быть герметичной, так как непосредственно она и заполняется воздухом. Поэтому диск для бескамерной шины отличается от обычного диска наличием уплотняющих буртиков на ободе (рис. 45б). При покупке дисков на это следует обращать внимание. Если же вы используете шины с камерой, то подойдут любые диски, буртики вам не помешают.

Что касается эксплуатации камерных и бескамерных шин, могу отметить, что был не прав, много лет используя только камерные шины. В течение года приходилось по 4 - 5 раз и более прибегать к услугам шиномонтажа. Перешел на бескамерные и забыл об этих проблемах, так как эти шины могут «выдерживать» несколько небольших проколов за счет герметизирующего слоя.

Однако каждый водитель сам выбирает «обувь» для своей машины, можно только пожелать вам удачной покупки и счастливой дороги, не навязывая свою точку зрения.

Шины бывают с **диагональным и радиальным расположением нитей корда**, в зависимости от конструкции каркаса.

В **диагональных шинах** нити корда располагаются перекрестно, угол их наклона составляет 35 - 38° (рис. 46а). То есть они соединяют боковины покрышки по диагонали.

В **радиальных шинах** (рис. 46б) нити корда расположены почти под прямым углом по отношению к бортам.

Основными достоинствами радиальных шин являются: хорошее сцепление с дорогой, малое сопротивление качению и большой срок службы. Так как они более эластичны, чем диагональные, то поездка на автомобиле становится более комфортной и безопасной. Однако при грубом обращении с радиальными шина-

ми, срок их службы может снизиться до первого наезда на бордюрный камень, ввиду слабых по прочности боковин таких шин.

Маркировка шин.

При покупке шин внимательно изучайте их маркировку. Например, на боковине шины можно увидеть надпись **175/70 R13**. Это означает:

175 — ширина профиля шины в миллиметрах,

70 — соотношение высоты профиля шины к ее ширине в процентах,

R — радиальная шина (с радиальным расположением нитей корда),

13 — посадочный диаметр шины в дюймах (один дюйм равен 2,54 сантиметра).

Параметры шин и дисков для конкретной модели вашего автомобиля вы можете найти в заводской инструкции по его эксплуатации.

Основные неисправности подвески и колес.

Шум и стук в подвеске возникают из-за ослабления болтов крепления, износа шарниров, поломки пружины, неисправного амортизатора.

Для устранения неисправности необходимо проверить и подтянуть крепления элементов подвески, а вышедшие из строя узлы и детали заменить на новые.

Повышенный и неравномерный износ шин происходит по причине износа шаровых шарниров подвески, дисбаланса колес, при нарушенных углах установки передних колес и грубого стиля вождения.

Для устранения неисправности следует восстановить углы установки передних колес, заменить изношенные детали, отбалансировать колеса и изменить стиль вождения.

Увод автомобиля в сторону от прямолинейного движения происходит в случае нарушения углов установки передних колес, неодинакового давления воздуха в шинах, деформации рычагов передней подвески, неодинаковой жесткости пружин, повреждения верхней опоры одной из телескопических стоек, поломки стабилизатора поперечной устойчивости автомобиля.

Для устранения неисправности необходимо отрегулировать углы установки передних колес в соответствии с рекомендациями завода-изготовителя, выровнять давление воздуха в шинах, заменить изношенные или деформированные детали и узлы.

Повышенные вибрации при движении могут появиться из-за дисбаланса колес, вздутия на боковине шины («грыжи»), повреждения (деформации) дисков колес, неудовлетворительного состояния подшипников ступиц колес, износа шаровых опор рычагов подвески.

Для устранения неисправности следует отбалансировать колеса, заменить поврежденные шины и диски колес, отрегулировать или заменить подшипники ступиц, заменить шаровые опоры.

Эксплуатация ходовой части.

Наверное, каждый владелец автомобиля понимает серьезность последствий неисправностей, которые могут возникнуть в ходовой части автомобиля. Какое влияние они окажут на поведение машины, движущейся по дороге?! Ведь даже на разумной скорости эти неисправности могут привести к печальным последствиям, а о любителях «безумной» скорости в этом случае лучше даже и не говорить.

При нормальной эксплуатации ходовой части элементы подвески колес обычно не требуют тщательного визуального контроля. Вот если что-то начало «поскрипывать», «повизгивать» или издавать другие необычные звуки, появились заметные вибрации, машина стала немного приседать на один «бок», то тогда надо обязательно найти источник дискомфорта и устранить его причину.

Проблемы, возникающие при замене пружин, рессор, рычагов или подшипников ступиц колес, лучше решать мастеру. Конечно, читающие эту книгу водители из сельской местности, будут смеяться над постоянным «посыланием» к механику. Если живешь на земле, а ближайший автосервис далеко, то приходится все делать самому и это нормальное явление. Заменить неисправный узел в сборе, обычно не вызывает проблем. Но попытка залезть вовнутрь, допустим амортизатора или другого сложного устройства с нашим любимым инструментом — молотком, заканчивается выбрасыванием этого узла после ремонта максимум через неделю.

Кстати о надоевших в экзаменационных билетах амортизаторах. Если амортизаторы не работают, то при наезде на любую неровность дороги, передняя или задняя часть автомобиля может после этого долго качаться в вертикальной плоскости («прыгать» по дороге), несколько ухудшая управляемость автомобиля и комфортность поездки. Естественно неисправный амортизатор следует поменять на новый. Однако закон не запрещает эксплуатацию автомобиля с неисправными амортизаторами.

Срок службы подвески колес и самих колес, опять же, тесно связан со стилем вождения автомобиля. Любая грубость в отношении машины будет активно отражаться на состоянии и долговечности ходовой части.

На дорогах автомобиль попадает в ямы, встречаются рельсы и другие «неприятности», и если не повезет, то происходит деформация диска колеса. Когда не удастся выправить диск, его необходимо поменять, иначе он своими вибрациями может вывести из строя всю подвеску.

Помните о том, что современная шина «боится» ударов о бордюры, разлитого бензина или дизельного топлива, других агрессивных жидкостей и, конечно же, различных мелких и острых предметов в изобилии присутствующих на наших дорогах.

Пройдитесь по обочине любой дороги хотя бы с полкилометра, думаю после этого, даже у «крутых» ма-

шин и их водителей, не будет желания объезжать стоящие в пробке автомобили с правой стороны. Количество металлических и стеклянных предметов, просто валяющихся или вдавленных в землю на дороге, около нее и на обочине, превышает все разумные пределы. Однажды мне довелось «поймать» колесом свечу зажигания, которая впиалась своей верхней частью в протектор шины и дошла-таки до своей цели - камеры.

Эксплуатируя колеса, следует помнить о необходимости их периодической балансировки. При движении с малой скоростью или по плохой дороге, это практически никак не влияет на машину. Но если дорожные условия позволяют двигаться с большой скоростью, то на неотбалансированных колесах у вас это не получится, так как просто невозможно ехать из-за самопроизвольного «дерганья» рулевого колеса в руках и сильной вибрации всего автомобиля. Кроме активного износа шин, не прошедших балансировку, идет интенсивнейший износ всех элементов трансмиссии, ходовой части, рулевого управления и тормозной системы. Молодые водители, пренебрегающие балансировкой, добровольно выводят из строя свой автомобиль.

Идеальный вариант для автомобиля и водителя, когда все пять колес имеют одинаковые шины, они отбалансированы и накачены воздухом с одинаковым давлением. Давление в современных шинах, как правило, не удается определить «на глаз». И если вы не старый профессионал, определяющий правильность накачки колес ударом ноги по покрышке, то следует взять в руки манометр, «Инструкцию по эксплуатации» **вашего** автомобиля и проверить давление в шинах. А вообще эту проверку необходимо производить хотя бы раз-два в неделю. Поездки на колесах с разным давлением приводят к повышенному износу покрышек, а сам автомобиль в это время весьма неустойчиво ведет себя на дороге.

Рекомендуется периодически производить перестановку колес (для их равномерного износа) согласно схеме, предлагаемой инструкцией к автомобилю. Ну а в случае прокола колеса, его монтаж-демонтаж все-таки лучше делать в мастерской и с обязательной балансировкой.

Прочие повреждения колес и их подвески в процессе эксплуатации автомобиля, это проявление неаккуратности водителя, манеры «бить» колесами бордюры и рельсы, делать все повороты с обязательным «визгом резины». А ведь все это приводит к аварийному состоянию машины и незапланированным расходам. Если такой водитель не слушает рекомендаций, не следует закону дороги и продолжает издеваться над машиной, то последствия «шуток» с ходовой частью автомобиля могут быть самые непредвиденные и печальные. Это то самое ружье, которое уж если висит на стене, то обязательно когда-нибудь выстрелит.

Неисправности ходовой части, при которых Правила дорожного движения, запрещают эксплуатацию транспортных средств.

5.1. Шины легковых автомобилей имеют остаточную высоту рисунка протектора менее 1,6 мм, грузовых автомобилей — 1 мм, автобусов — 2 мм, мотоциклов и мопедов — 0,8 мм.

Чтобы понять, что это такое, возьмите в руки свои ботинки и рассмотрите рисунок подошвы. Если рисунка нет, значит, его высота равна нулю и при ходьбе по скользкой дороге вы будете постоянно поскользываться, а может быть и падать. Если рисунок выступает и не сильно изношен, то ходить удобно - обувь не скользит, а фиксирует своим рисунком (протектором) положение ноги человека на дороге. Если же у вас рельефная горная подошва, то вообще никаких проблем нет.

То же самое относится и к рисунку протектора шины. Не забывайте, что при сильном износе протектора шин, автомобиль начинает значительно хуже цепляться за дорогу и легче скользить по ней.

Требования к протектору шин прицепа, такие же, как и к шинам автомобиля-тягача.

5.2. Шины имеют местные повреждения (пробои, порезы, разрывы), обнажающие корд, а также расслоение каркаса, отслоение протектора и боковины.

Вы познакомились с устройством шины и должны понимать всю опасность возможных последствий при незначительных с виду «местных повреждениях», и тем более при повреждении основы покрышки - корда. Давление воздуха в шине очень большое, приблизительно 1,8 - 2 кг/см². При движении на поврежденной шине самая большая неприятность, это мгновенный выход воздуха из шины («взрыв» шины), при котором автомобиль внезапно начинает отклоняться в сторону, вышедшего из строя колеса.

Особенно опасен «взрыв» одного из передних колес - машина резким прыжком сворачивает в сторону! Требуется немало усилий, чтобы удержать автомобиль на дороге, снизить скорость и остановиться. Неопытный водитель при этом обычно пугается и теряется. А в результате автомобиль может «вынести» на полосу встречного движения (взрыв левого колеса) или в ближайший лес (взрыв правого колеса).

При внезапном «взрыве» задних колес обычно не наступает уж очень тяжелых последствий, так как машина не прыгает в сторону, а просто хочет уйти с дороги и водители, как правило, удачно возвращают ее на место. Однако даже сам звук, похожий на выстрел из крупнокалиберного ружья, может испугать своей внезапностью и привести к потере водителем контроля над автомобилем.

Для любого водителя, также как и для пешехода, абсолютно понятно то, что если его обувь изнасилась и прохудилась, то ее надо менять на новую. А иначе

можно простудиться и заработать насморк. С «обувью» для машины то же самое! Изношенные и поврежденные шины надо менять. В противном случае, последствия могут быть намного серьезнее и страшнее, чем насморк.

5.3. Отсутствует болт (гайка) крепления или имеются трещины диска и ободьев колес.

Комментировать отсутствие одного или нескольких болтов крепления колес, а также их плохую затяжку не очень хочется. Вершиной внутренней беспорядочности водителя является ситуация, когда он теряет колесо при движении автомобиля. А если вы думаете, что такого не бывает, то ошибаетесь, спросите у «видавших виды».

Даже если вы «никакой» специалист по железу, начало «болтания» колеса при движении автомобиля чувствуется как водителем, так и пассажирами. Как бы сильно вы не были озабочены проблемами своей «вне автомобильной» жизни, не забывайте о том, что рядом с вашим автомобилем едут другие машины, а еще по дорогам ходят и пешеходы. Ведь оторвавшееся и укатившееся на полкилометра колесо может натворить немало бед! Вспомните рассказ о маховике.

Трещины на диске колеса могут привести к тому, что колесо не укатится от автомобиля, как в предыдущем примере, а останется грудой железа вперемешку с резиной на дороге. Ну, а где в это время будет автомобиль, зависит от того, насколько вам повезет.

Замятые и деформированные диски колес дают сильные вибрации, которые при движении машины передаются на рулевое колесо и выводят из строя, как элементы рулевого управления и подвески колес, так и детали других узлов автомобиля.

Неисправности ходовой части автомобиля по степени тяжести последствий сравнимы, пожалуй, с отказом тормозов или рулевого управления, при этом могут пострадать абсолютно посторонние люди. Будьте внимательны и предупредительны в этом серьезном вопросе, периодически контролируйте состояние узлов и деталей ходовой части автомобиля.

5.4. Шины по размеру или допустимой нагрузке не соответствуют модели транспортного средства.

Пешеходам не приходится в голову носить обувь на 2-3 размера больше или меньше своего, так как в такой обуви совершенно невозможно передвигаться. А вот некоторые водители пытаются «обуть» свою машину в неподходящую «обувь», да еще потом после аварии на повороте дороги спрашивают: «А, чего это она (покрышка) соскочила, а?».

Для каждого автомобиля выпускаются и продаются соответствующие шины. Во времена всеобщего дефицита трудно было найти любое колесо. Сейчас это сделать совсем не сложно, по причине огромного ассортимента как отечественных, так и импортных шин (по-

зволяли бы только средства). Обращайте внимание на размеры шин при покупке, они должны соответствовать модели именно **вашего** автомобиля.

Обычно, с допустимой нагрузкой, проблем не бывает, так как запас прочности современных шин очень большой. Однако, найдя где-нибудь на чердаке заваляющуюся покрышку, стоит уточнить подходит ли она к вашему двухтонному джипу.

5.5. На одну ось автобуса, легкового автомобиля или прицепа к нему установлены диагональные шины совместно с радиальными или шины с различным рисунком протектора.

Опять вернемся к нашей обуви. Если на одну ногу надеть ботинок не соответствующий тому, что надето на другой, то невозможно будет передвигаться ни по паркету, ни по снегу.

Эффект, возникающий при этом можно ощутить, надев на одну ногу туфлю на высоком каблуке и кожаной подошве, а на другую без каблука и на рифленой резиновой подошве. Даже представить не берусь, ваше состояние во время прогулки, но догадываюсь о реакции окружающих.

Ну а в автомобильных делах, не до смеха. На одной оси автомобиля должны быть установлены оба диагональных или оба радиальных колеса. В противном случае, из-за разницы в характеристиках диагональных и радиальных шин, при движении машину обязательно будет «уводить» в сторону. А при интенсивном или экстренном торможении – вам гарантирован занос. Все это связано с тем, что в то время как диагональная шина «стоит колом» на дороге, радиальная «распластывается» по ней. Соответственно у колес справа и слева будет различный коэффициент сцепления с дорогой, что неминуемо приведет к уводу автомобиля при движении и его заносу при торможении.

Рисунок протектора шин на одной оси автомобиля должен быть одинаковым. А иначе опять не избежать «танцев» на дороге. Ваш автомобиль не будет двигаться по заданной траектории, что особенно опасно в условиях интенсивного движения и на скользкой дороге.

На паре передних колес автомобиля допускается иметь рисунок протектора, отличающийся от пары задних. Но в этом случае неудобно пользоваться запасным колесом. При проколе одного из колес, вы будете вынуждены или нарушать закон, или возить с собой два запасных колеса, по одному для каждой пары.

Все вышеизложенное относится также и к колесам прицепа. И если у вас встал вопрос о замене покрышек на прицепе к своей машине, то не имеет смысла покупать комплект шин другого типа или с рисунком протектора, отличным от колес самого автомобиля. Лучше, если шины тягача и прицепа будут взаимозаменяемы, так удобнее и дешевле.

ГЛАВА IV. МЕХАНИЗМЫ УПРАВЛЕНИЯ

Во время движения автомобиля по дороге естественно возникает необходимость в изменении направления его движения, уменьшении скорости, остановке и стоянке. Все это обеспечивают механизмы управления, которые включают в себя **рулевое управление и тормозную систему.**

Рулевое управление.

Рулевое управление служит для обеспечения движения автомобиля в заданном водителем направлении.

Рулевое управление состоит из:

- рулевого механизма,
- рулевого привода.

Рулевой механизм служит для увеличения и передачи на рулевой привод усилия, прилагаемого водителем к рулевому колесу. В отечественных легковых автомобилях распространение получили рулевые механизмы червячного и реечного типа.

Рулевой механизм червячного типа состоит из (рис. 47):

- рулевого колеса с валом,
- картера червячной пары,
- пары «червяк-ролик»,

- рулевой сошки.

В картере рулевого механизма в постоянном зацеплении находится пара «червяк-ролик». Червяк есть ни что иное, как нижний конец рулевого вала, а ролик, в свою очередь, находится на валу рулевой сошки. При вращении рулевого колеса ролик начинает скользить по зубьям червяка, что приводит к повороту вала рулевой сошки. Червячная пара, как и любое другое зубчатое соединение, требует смазки, и поэтому в картер рулевого механизма заливается масло, марка которого указана в инструкции к автомобилю.

Результатом взаимодействия пары «червяк-ролик» является преобразование вращения рулевого колеса в поворот рулевой сошки в ту или другую сторону. А далее усилие передается на рулевой привод и от него уже на управляемые (передние) колеса.

В современных автомобилях применяется безопасный рулевой вал, который может складываться или ломаться при ударе водителя о рулевое колесо во время аварии во избежание серьезного повреждения грудной клетки.

Рулевой привод предназначен для передачи усилия от рулевого механизма на управляемые колеса, обеспечивая при этом их поворот на неодинаковые углы.

Углы должны быть различными, для того чтобы колеса могли двигаться по дороге без проскальзывания. Ведь при движении на повороте каждое из колес описывает свою окружность отличную от другой, причем внешнее (дальнее от центра поворота) колесо движется

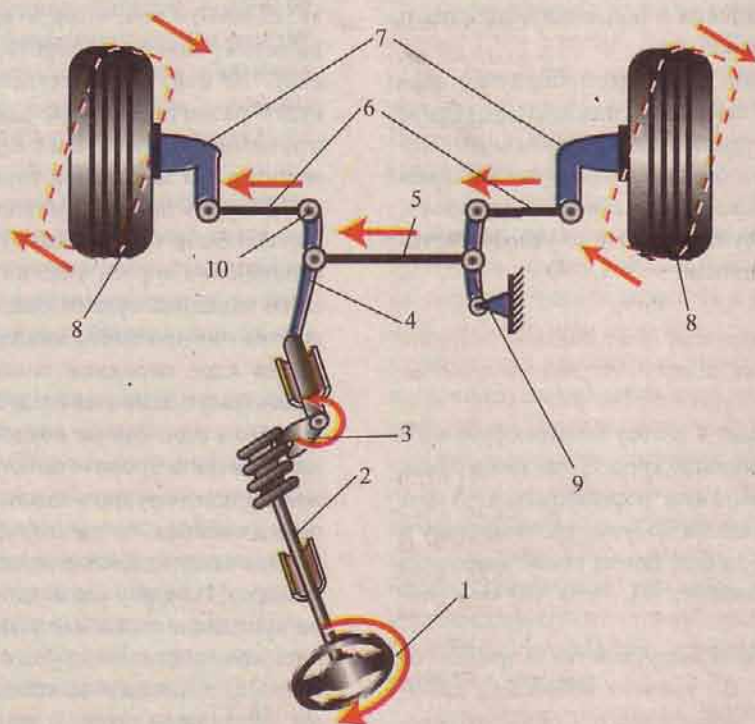


Рис. 47 Схема рулевого управления с механизмом типа «червяк-ролик»

1 - рулевое колесо; 2 - рулевой вал с «червяком»; 3 - «ролик» с валом сошки; 4 - рулевая сошка; 5 - средняя тяга; 6 - боковые тяги; 7 - поворотные рычаги; 8 - передние колеса автомобиля; 9 - маятниковый рычаг; 10 - шарниры рулевых тяг

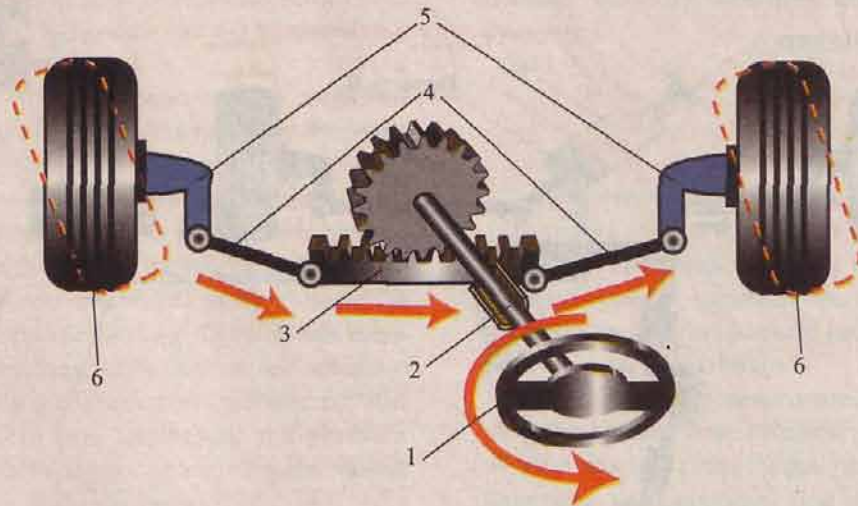


Рис. 48 Схема рулевого управления с механизмом типа «шестерня-рейка»

1 - рулевое колесо; 2 - вал с приводной шестерней; 3 - рейка рулевого механизма; 4 - правая и левая рулевые тяги; 5 - поворотные рычаги; 6 - направляющие колеса

по большему радиусу, чем внутреннее. А, так как центр поворота у них общий, то соответственно внешнее колесо необходимо повернуть на больший угол, чем внутреннее. Это и обеспечивается конструкцией, так называемой, «рулевой трапеции», которая включает в себя рулевые тяги с шарнирами и поворотные рычаги.

Каждая рулевая тяга на своих концах имеет шарниры, для того чтобы подвижные детали рулевого привода могли свободно поворачиваться относительно друг друга и кузова в разных плоскостях.

Рулевой привод можно сравнить с вашими руками. Руки очень подвижны и тоже имеют множество шарниров - суставов, что позволяет изменять положение предметов в пространстве или перемещать их относительно друг друга и вашего тела.

Рулевой привод, применяемый с механизмом червячного типа (рис. 47) включает в себя:

- правую и левую боковые тяги,
- среднюю тягу,
- маятниковый рычаг,
- правый и левый поворотные рычаги колес.

Рулевой механизм реечного типа (рис. 48) отличается от червячного тем, что вместо пары «червяк-ролик» применяется пара – «шестерня-рейка». Иными словами, поворачивая рулевое колесо, водитель на самом деле вращает шестерню, которая заставляет рейку перемещаться вправо или влево. А дальше рейка передает усилие, прилагаемое к рулевому колесу, на рулевой привод.

Рулевой привод, применяемый с механизмом реечного типа (рис. 48), также отличается от своего предшественника. Он упрощен и имеет всего две ру-

левые тяги. Тяги передают усилие на поворотные рычаги телескопических стоек подвески колес и соответственно поворачивают их вправо или влево.

Основные неисправности рулевого управления.

Увеличенный люфт рулевого колеса, а также стуки могут явиться следствием ослабления крепления картера рулевого механизма, рулевой сошки или кронштейна маятникового рычага, чрезмерного износа шарниров рулевых тяг или втулок маятникового рычага, износа передающей пары («червяк-ролик» или «шестерня-рейка») или нарушения регулировки ее зацепления.

Для устранения неисправности следует подтянуть все крепления, отрегулировать зацепление в передающей паре, заменить изношенные детали.

Тугое вращение рулевого колеса может быть из-за неправильной регулировки зацепления в передающей паре, отсутствия смазки в картере рулевого механизма, нарушения углов установки передних колес.

Для устранения неисправности необходимо отрегулировать зацепление в передающей паре рулевого механизма, проверить уровень и при необходимости долить смазку в картер, отрегулировать углы установки передних колес в соответствии с рекомендациями завода-изготовителя.

Эксплуатация рулевого управления.

Если вы загляните в Правила дорожного движения и найдете перечень неисправностей, при которых запрещается дальнейшее движение автомобиля (п.2.3.1.), то на первом месте стоит неработоспособ-

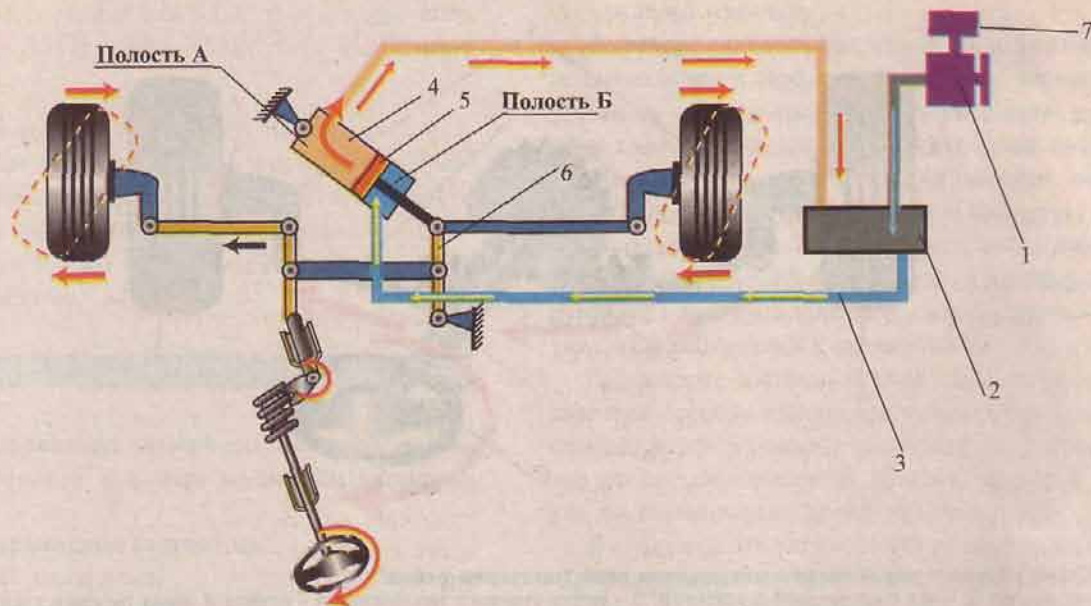


Рис. 49 Схема гидроусилителя рулевого управления

1 - насос усилителя; 2 - распределительное устройство; 3 - трубки для подачи масла; 4 - силовой цилиндр усилителя; 5 - поршень усилителя со штоком; 6 - маятниковый рычаг; 7 - емкость для масла

ная тормозная система, а рулевое управление только на втором. Объективно это неправильно, так как из собственной практики могу сказать (да и в кино показывают), что при определенных навыках вождения автомобиля в экстренной ситуации, можно остановиться и без тормозов. А вот когда отказывает рулевое управление, то лучше если вам это только приснится в кошмарном сне, да и то, следует побыстрее проснуться.

Дабы этот кошмар не произошел с вами наяву, необходимо просто помнить о серьезности последствий неисправностей рулевого управления и прислушиваться к своим ощущениям во время движения автомобиля. Звуки и вибрации обычно подсказывают месторасположение «заболевшего» органа автомобиля. И если у вас появилась подозрение на неисправность в рулевом управлении, то следует немедленно, самостоятельно или с помощью специалиста, найти эту неисправность и устранить ее.

А вообще, всем известно выражение: «Лучшее лечение это – профилактика». Поэтому каждый раз, общаясь со своим автомобилем снизу (на смотровой яме или эстакаде), одним из первых дел следует проверить элементы рулевого привода и механизма. Все защитные резинки должны быть целы, гайки зашплинтованы, рычаги в шарнирах не должны болтаться и так далее. Люфты в шарнирах привода легко определяются, когда помощник покачивает рулевое колесо, а вы на ощупь, по взаимному перемещению сочлененных деталей, находите неисправный узел.

К счастью времена всеобщего дефицита прошли, и

есть возможность приобрести качественные детали, а не те многочисленные подделки, которые выходят из строя через неделю эксплуатации, как это было в недавнем прошлом.

Как уже неоднократно говорилось, решающую роль в долговечности деталей и узлов автомобиля играют стиль вождения, состояние дорог и своевременное обслуживание. Все это влияет и на срок службы деталей рулевого управления. Когда водитель постоянно дергает руль, крутит его на месте, прыгает по ямам и устраивает гонки по бездорожью - происходит интенсивный износ всех шарнирных соединений привода и деталей рулевого механизма. Если после «жесткой» поездки ваш автомобиль при движении стало уводить в сторону, то в лучшем случае вы обойдетесь регулировкой углов установки передних колес, ну а в худшем - затраты будут более ощутимы, так как придется заменить поврежденные детали.

После замены любой из деталей рулевого привода или при уводе автомобиля от прямолинейного движения необходимо отрегулировать «сход-развал» передних колес (рис. 44). Работы по этим регулировкам следует проводить на стенде автосервиса с использованием специального оборудования.

Неисправности рулевого управления, при которых Правила дорожного движения запрещают эксплуатацию транспортных средств.

2.1. Суммарный люфт в рулевом управлении превышает следующие значения:

- легковые автомобили и созданные на их базе грузовые автомобили и автобусы – не более 10 градусов.

«А что это за нерусское слово такое - люфт?» - часто приходится слышать этот вопрос от будущих водителей. Вот сейчас мы с этим и разберемся.

Если вы встанете около одного из передних колес вашего автомобиля и попросите кого-нибудь покрутить рулевое колесо туда-сюда на небольшой угол, то «с ужасом» увидите, что колесо-то стоит на месте! Не пугайтесь, это нормальное явление. Прежде чем колеса начнут поворачиваться, выбираются все зазоры в рулевом механизме и в сочленениях рулевых тяг. Вот это и есть «люфт», то есть свободный ход рулевого колеса без поворота передних колес. Однако любой люфт должен быть в пределах нормы.

Если суммарный люфт рулевого управления превышает 10° , то эксплуатация вашего автомобиля запрещена, так как движение по заданной траектории становится весьма проблематичным, а в условиях интенсивного движения просто невозможным. Автомобиль «рыскает» по дороге с большими перемещениями в поперечном направлении, что может повлечь за собой неприятные контакты с другими участниками движения. При движении за городом на большой скорости этот эффект может усилиться и, в конце концов, водитель просто потеряет контроль над поведением машины на дороге. Кроме того, повышенный люфт руля, требует постоянной коррекции направления движения автомобиля, вследствие чего водитель сильно утомляется, что не может не сказаться на общей безопасности дорожного движения.

2.2. Имеются не предусмотренные конструкцией перемещения деталей и узлов; резьбовые соединения не затянуты или не зафиксированы установленным способом.

Эксплуатация автомобиля очень опасна, если имеются проблемы в креплениях многочисленных шарниров рулевых тяг, рулевого механизма, когда сорваны или не затянуты резьбовые соединения, а также, если они ненадежно зафиксированы. При движении машины, из-за постоянных вибраций возможно разъединение элементов рулевого управления. А это уже ведет к полной или частичной потере управляемости автомобиля, что приводит к непредсказуемости траектории его движения. Причем водитель, независимо от его опыта, будет бессилён в этой ситуации.

Вот почему в рулевом управлении все резьбовые соединения затянуты специальными гайками, которые еще и фиксируются шплинтами от самопроизвольного отворачивания. А в некоторых конструкциях применяются разовые самофиксирующиеся гайки. И не стоит экономить на «копеечных» деталях, повторно используя разовую гайку или погнутый

шплинт, ведь эта экономия может весьма плачевно аукнуться.

2.3. Неисправен или отсутствует предусмотренный конструкцией усилитель рулевого управления или рулевой демпфер (для мотоциклов).

Для начала надо разобраться с тем, что такое «усилитель рулевого управления».

Гидроусилитель (рис. 49) предназначен для облегчения работы водителя при повороте рулевого колеса. Он состоит из насоса, распределительного устройства и гидроцилиндра.

При повороте рулевого колеса распределительное устройство направляет жидкость под давлением в одну из полостей гидроцилиндра, тем самым, помогая водителю на поворотах. При повороте налево, жидкость под давлением поступает в полость «А» (рис. 49), а при повороте направо в полость «Б». Когда двигатель не работает, поворот руля будет осуществляться с заметным усилием, так как гидроусилитель не действует.

При неисправности усилителя, также значительно возрастает усилие поворота рулевого колеса автомобиля. Естественно, что при этом невозможно сразу же отреагировать на изменившуюся дорожную обстановку, что может вызвать опасные последствия. Кроме того, при неработающем усилителе руля, возрастает физическая и эмоциональная усталость водителя. После непродолжительной поездки он уже не в состоянии принимать правильные решения и может явиться виновником дорожно-транспортного происшествия.

Хочется предупредить владельцев «Жигулей» и прочих наших «легковушек» - не ищите у себя под капотом усилитель, так как на отечественных малолитражных автомобилях его установка не предусмотрена.

Запрещается движение при неисправности рулевого управления.*

Имеется ввиду – полное запрещение движения автомобиля! Если в пути произошел отказ в работе рулевого управления, то самостоятельно вы не имеете права проехать ни метра, да и навряд ли это удастся. Правда есть возможность устранить неисправность на месте, если вы «дока» во внутренностях автомобиля и возите с собой массу запасных деталей и инструментов. В противном же случае, вам предстоит вызвать передвижную службу автосервиса или специализированного буксировщика.

*- здесь и далее, в красной рамке дается перечень неисправностей, при которых запрещается дальнейшее движение транспортных средств в соответствии с пунктом 2.3.1. Правил дорожного движения.

Тормозная система.

Тормозная система (рис. 50) предназначена для уменьшения скорости движения и остановки автомобиля (рабочая тормозная система). Она также позволяет удерживать автомобиль от самопроизвольного движения во время стоянки (стояночная тормозная система).

Рабочая тормозная система приводится в действие нажатием на педаль тормоза, которая располагается в салоне автомобиля. Усилие ноги водителя передается на тормозные механизмы всех четырех колес.

Стояночная тормозная система нужна не только на стоянке, она также необходима для предотвращения скатывания автомобиля назад при старте на подъем. С помощью рычага стояночного тормоза, который располагается между передних сидений автомобиля, водитель рукой может управлять тормозными механизмами задних колес.

Рабочая тормозная система состоит из:

- тормозного привода,
- тормозных механизмов колес.

Привод тормозов служит для передачи усилия ноги водителя от педали тормоза к исполнительным тормозным механизмам колес автомобиля. На современных легковых автомобилях применяется гидравлический привод тормозов, в котором используется

специальная тормозная жидкость.

Привод тормозов гидравлический (рис. 51) состоит из:

- педали тормоза,
- главного тормозного цилиндра,
- рабочих тормозных цилиндров,
- тормозных трубок,
- вакуумного усилителя.

Когда нога водителя нажимает на педаль тормоза, то ее усилие, через шток передается на поршень главного тормозного цилиндра. Давление жидкости, на которую давит поршень, от главного цилиндра по трубкам передается ко всем колесным тормозным цилиндрам, заставляя выдвигаться их поршни. Ну, а они, в свою очередь, передают усилие на тормозные колодки, которые и выполняют основную работу тормозной системы.

Современный гидропривод тормозов состоит из двух независимых контуров, связывающих между собой пару колес. При отказе одного из контуров, срабатывает второй, что обеспечивает, хотя и не очень эффективное, но все-таки торможение автомобиля.

К примеру, на автомобиле «Жигули» ВАЗ 2105, один контур объединяет тормозные механизмы передних колес, а другой – задних. На автомобиле «Жигули» ВАЗ 2109, между собой связаны: переднее левое колесо с задним правым, и переднее правое с задним левым.

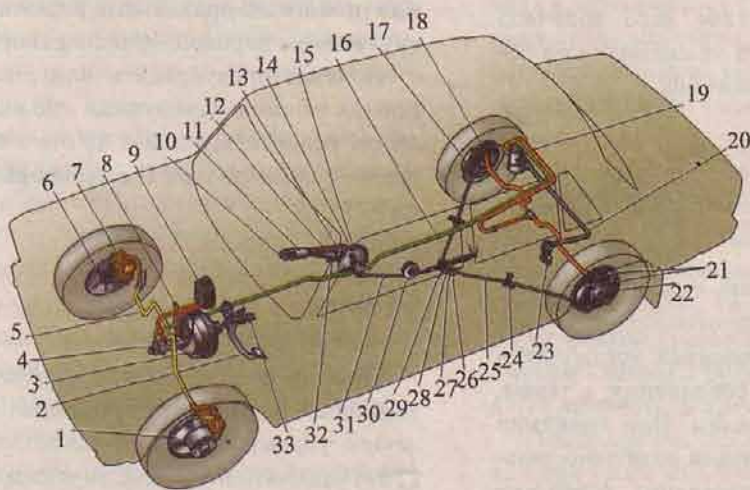


Рис. 50 Общая схема тормозной системы

1 - передний тормоз; 2 - педаль тормоза; 3 - вакуумный усилитель; 4 - главный цилиндр гидропривода тормозов; 5 - трубопровод контура привода передних тормозов; 6 - защитный кожух переднего тормоза; 7 - суппорт переднего тормоза; 8 - вакуумный трубопровод; 9 - бачок главного цилиндра; 10 - кнопка рычага привода стояночного тормоза; 11 - рычаг привода стояночного тормоза; 12 - тяга защелки рычага; 13 - защелка рычага; 14 - кронштейн рычага привода стояночного тормоза; 15 - возвратный рычаг; 16 - трубопровод контура привода задних тормозов; 17 - фланец наконечника оболочки троса; 18 - задний тормоз; 19 - регулятор давления задних тормозов; 20 - рычаг привода регулятора давления; 21 - колодки заднего тормоза; 22 - рычаг ручного привода колодок; 23 - тяга рычага привода регулятора давления; 24 - кронштейн крепления наконечника оболочки троса; 25 - задний трос; 26 - контргайка; 27 - регулировочная гайка; 28 - втулка; 29 - направляющая заднего троса; 30 - направляющий ролик; 31 - передний трос; 32 - упор выключателя контрольной лампы стояночного тормоза; 33 - выключатель стоп-сигнала

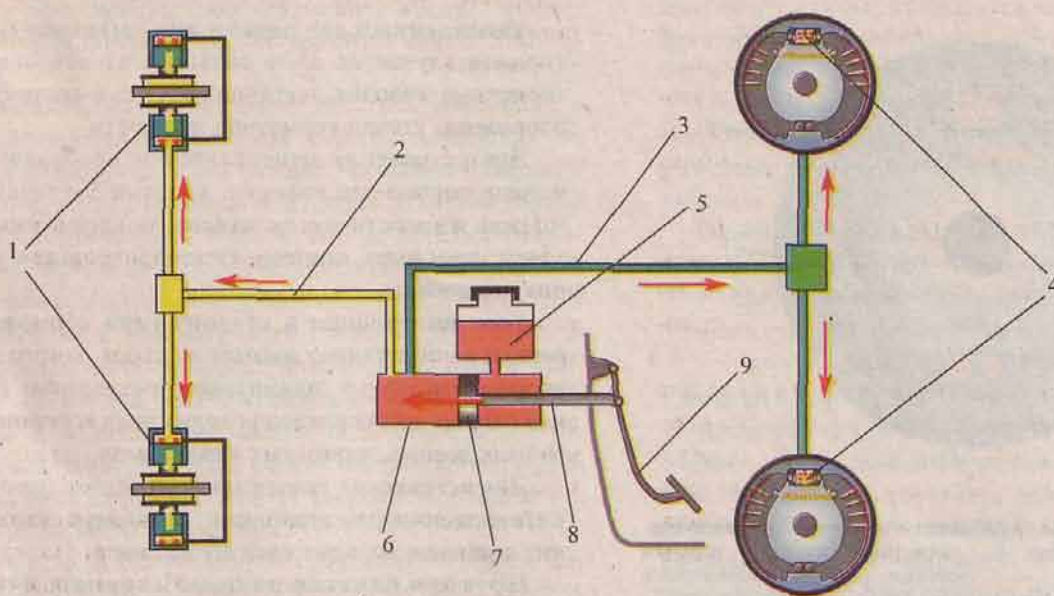


Рис. 51 Схема гидропривода тормозов

1 - тормозные цилиндры передних колес; 2 - трубопровод передних тормозов; 3 - трубопровод задних тормозов; 4 - тормозные цилиндры задних колес; 5 - бачок главного тормозного цилиндра; 6 - главный тормозной цилиндр; 7 - поршень главного тормозного цилиндра; 8 - шток; 9 - педаль тормоза

Для уменьшения усилия при нажатии на педаль тормоза и более эффективной работы системы, применяется **вакуумный усилитель**. Усилитель явно облегчает работу водителя, так как использование педали тормоза при движении в городской цикле носит постоянный характер и довольно быстро утомляет.

Вакуумный усилитель (рис. 52) конструктивно связан с главным тормозным цилиндром. Основным элементом усилителя является камера, разделенная резиновой перегородкой (диафрагмой) на два объема. Один объем связан с впускным трубопроводом двигателя, где создается разрежение около $0,8 \text{ кг/см}^2$, а другой с атмосферой (1 кг/см^2). Из-за перепада давлений в $0,2 \text{ кг/см}^2$, благодаря большой площади диафрагмы, «помогающее» усилие при работе с педалью тормоза может достигать 30 - 40 кг и больше. Это значительно облегчает работу водителя при торможениях и позволяет сохранить его работоспособность длительное время.

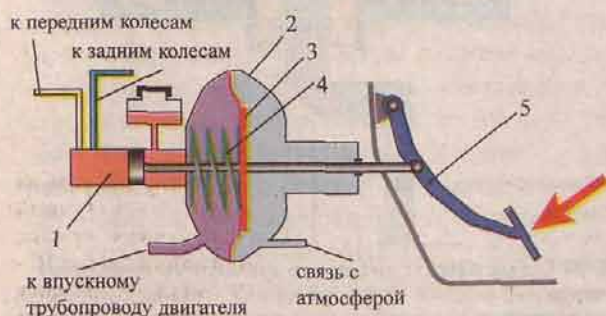


Рис. 52 Схема вакуумного усилителя

1 - главный тормозной цилиндр; 2 - корпус вакуумного усилителя; 3 - диафрагма; 4 - пружина; 5 - педаль тормоза

Тормозной механизм предназначен для уменьшения скорости вращения колеса, за счет сил трения возникающих между накладками тормозных колодок и тормозным барабаном или диском.

Тормозные механизмы делятся на **барабанные** и **дисковые**. На отечественных автомобилях барабанные тормозные механизмы применяются на задних колесах, а дисковые на передних. Хотя в зависимости от модели автомобиля могут применяться только барабанные или только дисковые тормоза на всех четырех колесах.

Барабанный тормозной механизм (рис. 53) состоит из:

- тормозного щита,
- тормозного цилиндра,
- двух тормозных колодок,
- стяжных пружин,
- тормозного барабана.

Тормозной щит жестко крепится на балке заднего моста автомобиля, а на щите, в свою очередь, закреплен рабочий тормозной цилиндр. При нажатии на педаль тормоза поршни в цилиндре расходятся и начинают давить на верхние концы тормозных колодок. Колодки в форме полуколец прижимаются своими накладками к внутренней поверхности круглого тормозного барабана, который при движении автомобиля вращается вместе с закрепленным на нем колесом.

Торможение колеса происходит за счет сил трения, возникающих между накладками колодок и барабаном. Когда же воздействие на педаль тормоза прекращается, стяжные пружины оттягивают колодки на исходные позиции.

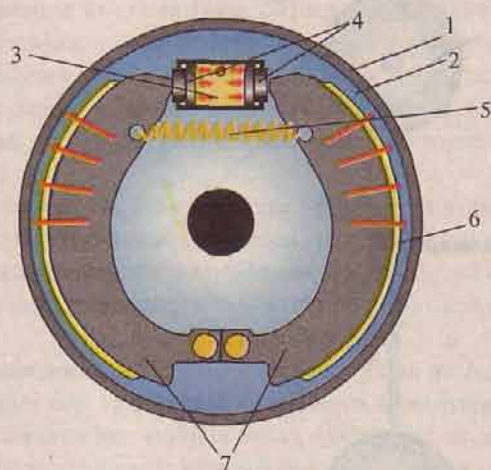


Рис. 53 Схема работы барабанного тормозного механизма
1 - тормозной барабан; 2 - тормозной щит; 3 - рабочий тормозной цилиндр; 4 - поршни рабочего тормозного цилиндра; 5 - стяжная пружина; 6 - фрикционные накладки; 7 - тормозные колодки

Дисковый тормозной механизм (рис. 54) состоит

из:

- суппорта,
- одного или двух тормозных цилиндров,
- двух тормозных колодок,
- тормозного диска.

Суппорт закреплен на поворотном кулаке переднего колеса автомобиля (см. рис. 43). В нем находятся два тормозных цилиндра и две тормозные колодки. Колодки с обеих сторон «обнимают» тормозной диск, который вращается вместе с закрепленным на нем колесом.

При нажатии на педаль тормоза поршни начинают выходить из цилиндров и прижимают тормозные колодки к диску. После того, как водитель отпустит педаль, колодки и поршни возвращаются в исходное положение за счет легкого «биения» диска. Дисковые тормоза очень эффективны и просты в обслуживании. Даже дилетанту замена тормозных колодок в этих механизмах доставляет мало хлопот.

Стояночный тормоз (рис. 50) приводится в действие поднятием рычага стояночного тормоза (в обиходе – «ручника») в верхнее положение. При этом натягиваются два металлических троса, последний из которых заставляет тормозные колодки задних колес прижаться к барабанам. И как следствие этого, автомобиль удерживается на месте в неподвижном состоянии. В поднятом состоянии, рычаг стояночного тормоза автоматически фиксируется защелкой. Это необходимо для того, чтобы не произошло самопроизвольное выключение тормоза и бесконтрольное движение автомобиля в отсутствие водителя.

Основные неисправности тормозных систем.

Увеличенный ход педали или «мягкая» педаль тормоза случается из-за сильного износа накладок тормозных колодок, наличия воздуха в системе гидропривода, утечки тормозной жидкости.

Для устранения неисправности необходимо заменить тормозные колодки, устранить утечку тормозной жидкости путем замены поврежденных деталей, прокачать систему гидропривода для удаления воздуха.

Увод автомобиля в сторону (при торможении) возможен по причине выхода из строя одного из колесных тормозных цилиндров, чрезмерного износа или замасливания накладок тормозных колодок одного из колесных тормозных механизмов.

Для устранения неисправности необходимо заменить неисправный цилиндр и тормозные колодки, а загрязненные колодки следует промыть.

Шум при нажатии на педаль тормоза или вибрации возникают по причине загрязнения тормозных механизмов, чрезмерного износа накладок тормозных колодок, ослабления или поломки стяжных пружин задних тормозных колодок, неравномерного износа тормозных барабанов или дисков.

Для устранения неисправности следует промыть загрязненные колодки, а изношенные и поврежденные колодки, барабаны, диски и пружины необходимо заменить на новые.

Эксплуатация тормозной системы.

Любая неисправность в тормозной системе может

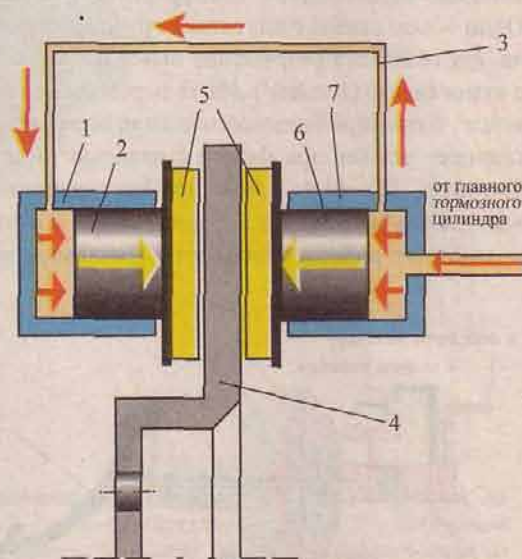


Рис. 54 Схема работы дискового тормозного механизма
1 - наружный рабочий цилиндр (левого) тормоза; 2 - поршень; 3 - соединительная трубка; 4 - тормозной диск переднего (левого) колеса; 5 - тормозные колодки с фрикционными накладками; 6 - поршень; 7 - внутренний рабочий цилиндр переднего (левого) тормоза

привести к весьма неприятным последствиям. Поэтому при эксплуатации автомобиля следует внимательно относиться к работе тормозов своего автомобиля.

Конечно, водителю легче заметить изменения в эффективности торможения своего автомобиля во время движения, сидя в салоне. Но бывает смешно и грустно, когда «водитель-наездник» «теряет» тормоза только из-за того, что вовремя не обратил внимание на постоянно уменьшающийся уровень жидкости в тормозной бачке. А ему было лень открывать капот автомобиля и рассматривать какие-то там бачки. В результате чего, уровень тормозной жидкости снизился до нуля и, при очередном нажатии на педаль тормоза, водитель уже «жал» не тормоза, а воздух. Надеюсь уговорил, и вы будете контролировать уровень тормозной жидкости. И вам будет спокойнее и нам, остальным, безопаснее.

«А куда делся уровень?» – законный вопрос с вашей стороны. К сожалению «ничто не вечно под луной» и детали тормозной системы в том числе. Со временем изнашиваются уплотнительные манжеты поршней цилиндров, от вибраций и ржавчины теряют свою герметичность трубки и шланги гидравлического привода тормозов, да и вообще любая жидкость может понемногу испаряться.

Если вы заметили подтеки на колесах или мокрые следы на сухом асфальте, совпадающие с местом расположения элементов тормозной системы, то следует отказаться от поездки и устранить неисправность. Машина без тормозов – убийца (как бы жестко это не звучало).

При работе тормозов все детали рабочих механизмов и пространство вокруг них очень сильно нагреваются. Это естественный процесс, так как торможение автомобиля есть ни что иное, как переход кинетической энергии движущейся машины в тепловую, за счет сил трения в механизмах торможения.

А что происходит с тормозной жидкостью, которая находится рядом в цилиндрах и трубках? Она заметно нагревается и может наступить момент, когда жидкость закипит. Ну, а дальше — школьная физика. Пузырьки воздуха в отличие от жидкости сжимаются, вместо того чтобы передавать давление ноги водителя от педали тормоза к исполнительным тормозным механизмам. И пока вы не сожмете весь воздух в трубках, шлангах и цилиндрах, многократно и быстро нажимая на педаль тормоза, до тех пор - тормозов у Вас не будет (известное выражение – «тормоза работают с третьего качка»)! Ну, а когда вы все-таки остановите свой автомобиль, стоит разобраться с тем, как же все это произошло и как теперь избавиться от пузырьков воздуха в системе.

Для того чтобы не случилась вышеописанная «неприятность», следует чаще использовать торможение двигателем, а на крутых и затяжных спусках - это во-

обще единственно разумный вариант торможения! В противном случае, приходится часто нажимать на педаль тормоза, увеличивая нагрев деталей, а к чему это может привести, вы уже знаете.

После закипания тормозной жидкости или в результате негерметичности гидравлического привода в системе появляются пузырьки воздуха. Как это определить?

Очевидные признаки наличия воздуха в гидравлическом приводе тормозов следующие:

- педаль тормоза становится «мягкой» и эффективность торможения снижается,
- при «накачивании педали» многократными и быстрыми нажатиями, она становится жестче.

А как от этого воздуха избавиться? И это не очень сложно, но вам понадобится помощник. Он «накачивает педаль», а вы спускаете порции тормозной жидкости с пузырьками воздуха поочередно из каждого рабочего колесного цилиндра. Операция проводится до полного удаления воздуха из системы, только не забывайте в процессе «прокачки» периодически доливать жидкость в тормозной бачок.

В процессе эксплуатации автомобиля могут возникнуть и другие проблемы с тормозной системой.

Внезапно педаль тормоза становится тугой и требуется значительное усилие для ее нажатия. Причин может быть несколько. Вот две из них:

- при неработающем двигателе так и должно быть, поскольку усилитель тормозов сейчас не работает – **будьте осторожны при буксировке,**
- при работающем двигателе так быть не должно – усилитель неисправен и требуется его ремонт.

Если стояночный тормоз не удерживает машину на подъеме, то необходима его регулировка или замена тросов, а может быть пришло время менять задние тормозные колодки. Отрегулированный ручной тормоз, при трех-четырех щелчках фиксатора рычага, должен обеспечивать удержание автомобиля на уклоне до 23%.

Многие необходимые работы по обслуживанию тормозной системы вы можете выполнять сами, но при серьезных неисправностях, лучше обратиться к специалистам. Ведь это все-таки тормоза!

Неисправности тормозной системы, при которых Правила дорожного движения запрещают эксплуатацию транспортных средств.

1.1. При дорожных испытаниях не соблюдаются следующие нормы эффективности торможения рабочей тормозной системой (для легковых автомобилей):

Тормозной путь не более 12,2 метра.

Установившееся замедление не менее 6,8 м/с².

Примечание: Испытания проводятся на горизонтальном участке дороги с ровным, сухим, чистым цементно-

или асфальтобетонным покрытием при скорости в начале торможения 40 км/ч. Транспортные средства испытывают в снаряженном состоянии с водителем путем однократного воздействия на орган управления рабочей тормозной системой.

Вообще-то, в этом разделе все написано по-русски и даже понятно, а испугать вас неисправными тормозами, авторам кажется удалось еще на предыдущей странице. Единственно, что не совсем понятно, это «установившееся замедление».

На вооружении ГИБДД есть прибор, который при испытаниях тормозов жестко крепится к кузову автомобиля. Он показывает интенсивность торможения, которое измеряется в тех же единицах, что и обычные ускорение и замедление. При проведении так называемого «инструментального контроля» за техническим состоянием транспорта, оба вышеуказанных параметра снимаются с показаний испытательного тормозного стенда.

1.2. Нарушена герметичность гидравлического тормозного привода.

Негерметичность трубок, шлангов и цилиндров является одной из причин появления пузырьков воздуха в системе, а чем это грозит - вы уже знаете. Кроме того, незначительное поначалу подтекание может привести к «прорыву плотины» в каком-то конкретном месте гидропривода тормозов. Обычно это происходит при резком и сильном нажатии на педаль тормоза. Педаль «проваливается до пола» и тогда уже никто не знает, кто или что поможет остановить автомобиль.

1.5. Стояночная тормозная система не обеспечивает неподвижное состояние:

- транспортных средств с полной нагрузкой - на уклоне до 16% включительно,
- легковых автомобилей в снаряженном состоянии — на уклоне до 23% включительно.

Зачем нужен стояночный тормоз, вы недавно узнали. От его работоспособности зависит безопасность как самого автомобиля и его пассажиров, так и безопасность других участников дорожного движения.

Представьте себе массу около тонны, которая без участия водителя начинает самопроизвольное движение. Наверное, будет много проблем! Вот почему, водитель при остановке на уклоне обязательно включает стояночный тормоз. А при длительной стоянке с выключенным двигателем грамотный водитель дополнительно включает еще и первую (или заднюю) передачу. Не работающий двигатель, через соединенные узлы трансмиссии, надежно удерживает колеса и сам автомобиль от самопроизвольного движения в отсутствие хозяина.

Надеюсь все понятно, только давайте разберемся с терминологией официального текста.

Автомобиль **в снаряженном состоянии**, это – автомобиль, полностью заправленный эксплуатационными жидкостями и материалами, укомплектованный штатным инструментом и запасным колесом, а в салоне автомобиля, в это время, находится только один водитель без пассажиров.

Автомобиль **с полной нагрузкой**, это – снаряженный автомобиль, в котором находятся не только водитель, но и все пассажиры в соответствии с количеством предназначенных для них мест, а также 50 кг груза в багажнике.

Так как дорожная наука и математика не совсем одно и то же, то уклон в данном случае выражается в процентах, а не в градусах.

«А это еще как?» - обязательно должны спросить девять из десяти читателей. Ответ на рисунке 55.

Запрещается движение при неисправности рабочей тормозной системы.

Как при выходе из строя рулевого управления, так и в этом случае, законом и логикой вам запрещено дальнейшее движение автомобиля. Да и навряд ли у большинства из вас возникнет желание проехаться без тормозов. Уж лучше ехать сидя рядом с водителем автомобиля службы буксировки (способом полной или частичной погрузки), чем позже быть пассажиром в другой машине и в горизонтальном положении.

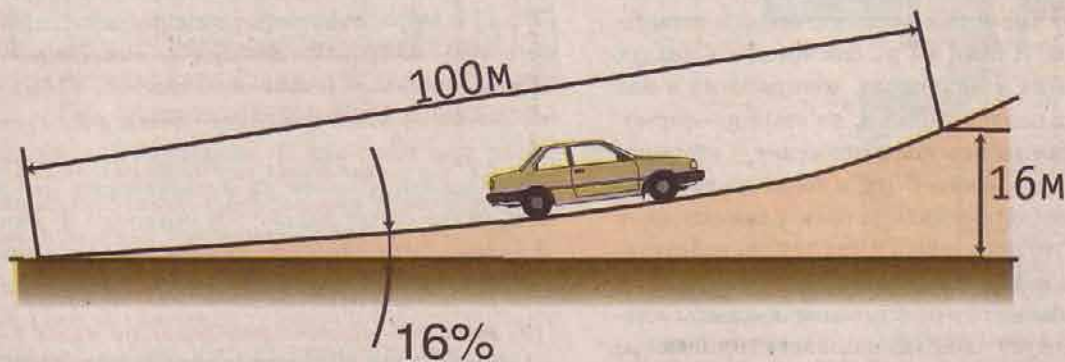


Рис. 55 Уклон дороги

ГЛАВА V. ЭЛЕКТРООБОРУДОВАНИЕ АВТОМОБИЛЯ.

Электрооборудование автомобиля включает в себя источники и потребители тока (рис. 56).

Источники тока

К источникам тока относятся аккумуляторная батарея и генератор.

Аккумуляторная батарея (рис. 57) предназначена для питания потребителей электрическим током при неработающем двигателе и при его работе на малых оборотах. Она расположена в моторном отсеке автомобиля и крепится на специальной полке. Минус аккумуляторной батареи соединен с «массой» (кузовом) автомобиля, а плюс соединяется с электрической цепью потребителей тока с помощью проводников.

Аккумуляторная батарея состоит из шести аккумуляторов, объединенных в одном корпусе и соединенных между собой последовательно в единую электрическую цепь. Так как каждый аккумулятор, в результате протекающих в нем электрохимических процессов, выдает по 2 вольта, то в сумме на полюсных штырях, батарея имеет напряжение 12 вольт постоянного тока.

В зависимости от модели автомобиля могут применяться батареи различной «мощности». Например, на большинстве моделей «Жигулей» и «Москвичей» устанавливается аккумуляторная батарея 6СТ-55А. Маркировка батареи означает следующее:

6 – количество аккумуляторов в батарее. Для легковых автомобилей эта цифра всегда будет постоянной, так как в них используются 12-ти вольтовые ($6 \times 2 = 12$) батареи.



Рис. 56 Источники и потребители электрического тока
1 - аккумуляторная батарея; 2 - генератор; 3 - выключатели потребителей

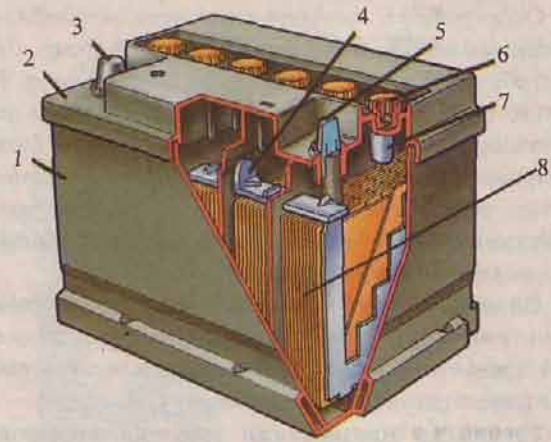


Рис. 57 Аккумуляторная батарея

1 - корпус; 2 - крышка; 3 - «плюсовая» клемма; 4 - один из шести аккумуляторов; 5 - «минусовая» клемма; 6 - пробка; 7 - заливное отверстие; 8 - пластины аккумулятора

СТ – означает, что батарея стартерного типа. Такие батареи выдерживают большие разрядные токи, что требуется для пуска двигателя с помощью самого «крупного» потребителя электроэнергии – стартера.

55 – емкость батареи, измеряемая в ампер-часах (А·ч). Надеюсь, вы догадываетесь о том, что чем больше емкость батареи, тем больше времени она может выдержать «издевательств» водителя.

А – буквой обозначают материал, из которого сделан корпус батареи. В частности А – это полупрозрачная пластмасса (полипропилен).

Генератор (рис. 58) предназначен для питания электрическим током всех потребителей и для подзарядки аккумуляторной батареи, при работе двигателя

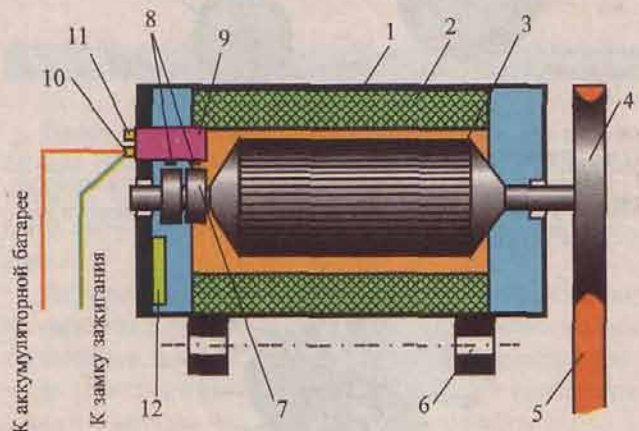


Рис. 58 Генератор

1 - корпус генератора; 2 - обмотка статора; 3 - ротор; 4 - шкив привода генератора; 5 - ремень; 6 - кронштейн крепления; 7 - контактные кольца; 8 - щетки; 9 - регулятор напряжения; 10 - вывод «30» для подключения потребителей; 11 - вывод «61» для питания цепи амперметра и контрольных ламп на щитке приборов; 12 - выпрямитель

на средних и больших оборотах.

Он включен в электрическую цепь автомобиля параллельно аккумуляторной батарее. Поэтому, питать потребителей и заряжать батарею, генератор будет только в том случае, если вырабатываемое им напряжение превысит напряжение аккумуляторной батареи. А произойдет это тогда, когда двигатель автомобиля начнет работать на оборотах выше холостых, так как напряжение, вырабатываемое генератором, зависит от скорости вращения его ротора.

Однако по мере увеличения частоты вращения ротора генератора, вырабатываемое им напряжение может превысить требуемое. Поэтому генератор работает в паре с регулятором напряжения.

Регулятор напряжения является электронным прибором, который ограничивает вырабатываемое генератором напряжение и поддерживает его в пределах 13,6 - 14,2 вольта. В зависимости от модели автомобиля регулятор монтируется в корпусе генератора («таблетка» на щеточном узле) или устанавливается отдельно в подкапотном пространстве.

Если вернуться к нашим велосипедам, то на некоторые из них тоже устанавливают генераторы. Пока велосипедист стоит на одном месте, лампа фары

велосипеда не светит из-за отсутствия аккумуляторной батареи. Когда же велосипед поедет, фара начинает потихоньку светить. По мере увеличения скорости велосипеда, она светит все ярче и ярче, так как колесико генератора вращается быстрее. Яркость свечения фары ограничивается только скоростью движения велосипеда, так как на нем не применяется регулятор напряжения.

Генератор устанавливается на специальном кронштейне двигателя и приводится в действие от шкива коленчатого вала через ременную передачу. На некоторых моделях автомобилей, это тот же самый ремень, который заставляет вращаться водяной насос и вентилятор (постоянно включенный) системы охлаждения двигателя, а на некоторых – отдельный (рис. 59б). Натяжение ремня, как в одном, так и в другом случае, регулируется отклонением корпуса генератора.

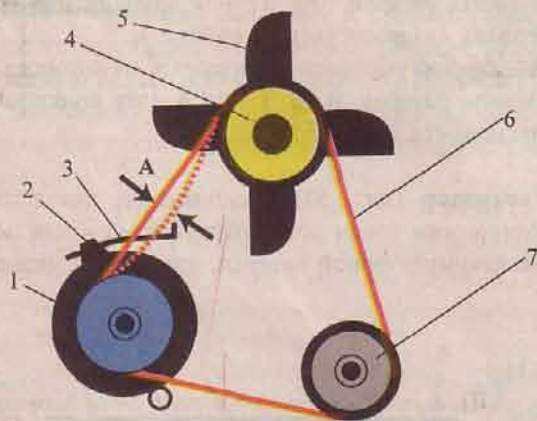
На щитке приборов перед водителем имеется контрольная лампа заряда аккумуляторной батареи. При включении зажигания, она загорается красным светом, а когда двигатель запустится, она должна погаснуть, что означает начало работы генератора. Если же лампочка не погасла, то – у вас появились проблемы о чем чуть ниже.

Потребители тока

К потребителям тока в системе электрооборудования автомобиля относятся:

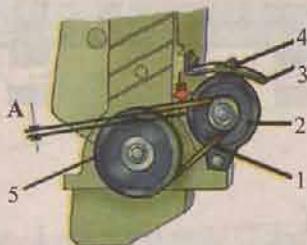
- система зажигания,
- система пуска двигателя,
- система освещения и сигнализации,
- контрольно-измерительные приборы,
- дополнительное оборудование.

На страницах 24-31 мы с вами разбирали работу **системы зажигания**, которая необходима для работы двигателя. Там было про ту страшно сильную искру, поджигающую рабочую смесь в цилиндре. Надеюсь, вы догадываетесь, что искра берется не из воздуха. Ее вырабатывает система зажигания, которая является одним из постоянных (при включенном зажигании) потребителей электрического тока. Не имеет смысла повторяться, а тем из вас кто не понимает о чем идет речь, придется все-таки отправиться на страницу 24. А остальных приглашаю дальше.



а) на примере автомобиля ВАЗ 2105

1 - генератор; 2 - гайка; 3 - натяжная планка; 4 - шкив водяного насоса; 5 - вентилятор; 6 - ремень; 7 - шкив коленчатого вала
А - прогиб ремня



б) на примере автомобиля ВАЗ 2108

1 - ремень привода генератора; 2 - генератор; 3 - натяжная планка; 4 - гайка; 5 - шкив коленчатого вала; А - прогиб ремня

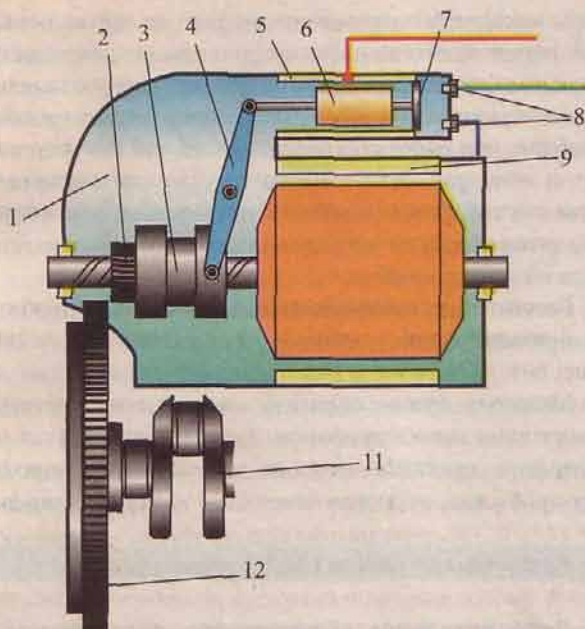
Рис. 59 Привод генератора

Система пуска двигателя.

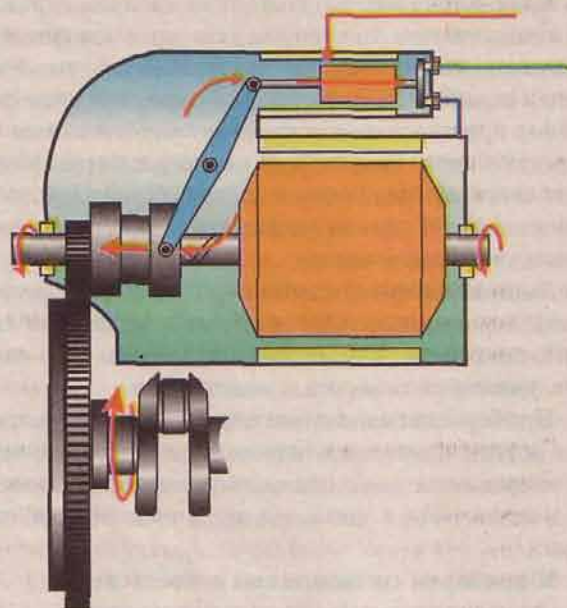
Система пуска двигателя включает в себя (рис.60):

- стартер с тяговым реле и механизмом привода,
- реле включения стартера,
- замок зажигания.

Стартер (рис. 60) представляет собой мощный электрический двигатель постоянного тока, который служит для запуска двигателя автомобиля. Простым



а) стартер выключен



б) стартер включен

Рис. 60 Схема системы пуска двигателя

1 - корпус стартера; 2 - вал якоря стартера; 3 - шестерня привода с муфтой свободного хода; 4 - рычаг привода шестерни; 5 - обмотки тягового реле; 6 - якорь тягового реле; 7 - контактная пластина; 8 - контактные болты; 9 - обмотки стартера; 10 - якорь стартера; 11 - коленчатый вал двигателя; 12 - зубчатый венец маховика

поворотом ключа в замке зажигания в положение «Запуск», ток через реле подается от аккумуляторной батареи на обмотки стартера и двигатель запускается.

Работа стартера состоит из трех этапов:

1. Механизм привода стартера вводит шестерню на валу якоря в зацепление с зубчатым венцом маховика.

2. Начинается вращение вала якоря стартера вместе с шестерней, которая проворачивает коленчатый вал двигателя через маховик, тем самым, запуская двигатель.

3. После начала работы двигателя, механизм привода выводит шестерню стартера из зацепления с зубчатым венцом маховика.

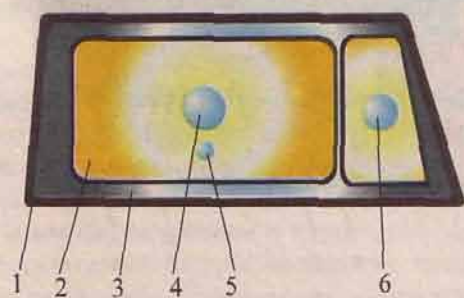
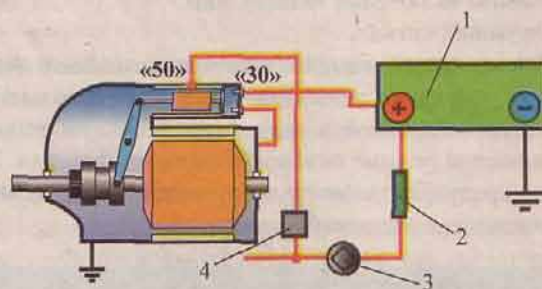


Рис. 61 Блок-фара

1 - корпус; 2 - отражатель; 3 - рассеиватель; 4 - лампа ближнего-дальнего света; 5 - лампа габаритного света; 6 - лампа указателя поворота



в) схема электрической цепи стартера

1 - аккумуляторная батарея; 2 - предохранитель; 3 - замок зажигания; 4 - реле стартера

Приборы освещения и сигнализации

Приборы освещения и сигнализации это потребители тока, к которым электрический ток с напряжением 12 вольт подается при включении соответствующего переключателя, находящегося в салоне автомобиля.

Приборы освещения необходимы при движении автомобиля в темное время суток и в условиях недостаточной видимости. Они обозначают габаритные размеры транспортных средств, обеспечивают освещение дороги и внутренних пространств автомобиля.

Приборы освещения включают в себя:

- фары (блок-фары),
- задние фонари,
- лампы освещения номерного знака,
- лампы освещения салона автомобиля,
- лампу освещения подкапотного пространства,
- лампу освещения багажника,

Блок-фара (рис. 61) состоит из корпуса, отражателя и рассеивателя. Внутри нее в специальном гнезде установлена лампа, имеющая два режима работы - ближнего и дальнего света фар. Управление режимами работы фар производится из салона автомобиля с помощью переключателя. Также в фаре находится лампа габаритного света, которая включается для обозначения размеров машины. В этом же общем корпусе располагается и лампа указателя поворота.

Задние фонари (рис. 62) имеют лампы габаритного света, которые включаются вместе с передними габаритными огнями. Там же находятся лампы стоп-сигналов, указателей поворота и заднего хода.

Приборы сигнализации служат для информирования других водителей и пешеходов обо всех изменениях направления движения автомобиля, его торможениях и остановках, а также для предупреждения об опасности.

К приборам сигнализации относятся:

- передние и задние указатели поворотов,
- бортовые повторители указателей поворотов,
- лампы стоп-сигналов,
- лампы включения заднего хода,
- звуковой сигнал.

При включении кнопки (клавиши) аварийной сигнализации, передние указатели поворотов, боковые повторители указателей и задние указатели работают в прерывистом режиме одновременного «моргания». Это сигнал предупреждения других участников движения о неприятностях с автомобилем или водителем.

Контрольно-измерительные приборы.

Как правило, все контрольно-измерительные при-

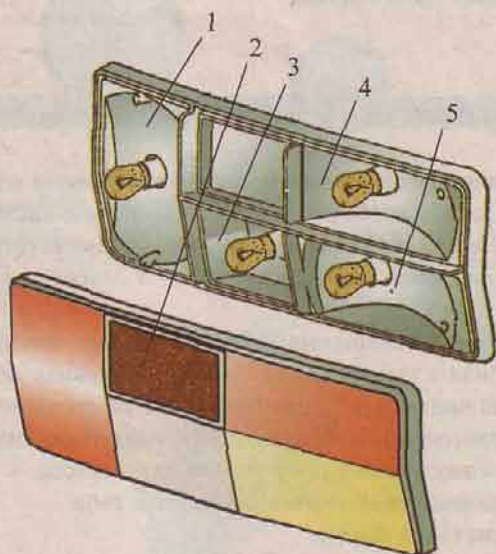


Рис. 62 Задний фонарь (правая сторона)
1 - стоп-сигнал; 2 - световозвращатель; 3 - фонарь заднего хода; 4 - габаритный фонарь; 5 - указатель поворота

боры находятся в салоне автомобиля на щитке приборов перед водителем. Категорически не допускается свечение любой красной лампочки или положение стрелки указателя в красном секторе шкалы на любом приборе, при работающем двигателе, так как это говорит о неисправности в каком-то узле или системе. В этом случае нельзя начинать или продолжать движение автомобиля, до устранения причины красного сигнала на щитке приборов.

Рассмотрим контрольно-измерительные приборы на примере щитка приборов автомобиля ВАЗ - 2109 (рис. 63).

Можно и нужно обратить внимание на цветовую гамму ламп щитка приборов. Здесь все так же, как и в светофоре: красный - ехать нельзя, желтый - скоро будут проблемы, ну а если зеленый - то все в порядке.

Дополнительное оборудование.

Дополнительное оборудование, применяемое в современном автомобиле, включает в себя:

- отопитель салона автомобиля,
- омыватель и очиститель любого стекла,
- омыватель и очиститель фар,
- омыватель и очиститель заднего стекла,
- электроподъемники стекол дверей и сидений,
- устройства подогрева стекол, зеркал и сидений.

У машин высокого класса элементов дополнительного оборудования может быть очень много, начиная от банального кондиционера, телевизора или холодильника и заканчивая спутниковой навигационной системой и прочими «наворотами». Все потребители дополнительного оборудования включаются в электрическую цепь автомобиля параллельно и работают, при включении соответствующего тумблера или кнопки.

Неисправности электрооборудования.

Если попробовать перечислить хотя бы основные неисправности электрооборудования автомобиля, то



Рис. 63 Щиток приборов
1 - контрольные лампы; 2 - суточный счетчик пройденного пути; 3 - указатель температуры охлаждающей жидкости; 4 - вольтметр; 5 - счетчик пройденного пути; 6 - спидометр; 7 - эконометр; 8 - указатель уровня топлива

на следующей же странице вы закроете книгу и не прочтаете оставшиеся 200 страниц с перечнем этих неисправностей. Дело в том, что в автомобиле проложена не одна сотня метров проводов и установлен не один десяток электроприборов. У вас в доме наберется меньше!

Ну а общие проблемы всем известны. Для проводников это нарушение изоляции, перетиранье и обрыв, окисление соединений и так далее. Для приборов – обрыв обмотки, замыкание на «массу», окисление или «залипание» контактов, «пробой» транзисторов и диодов, механические повреждения и многое другое.

Единственно о чем хотелось бы с вами сразу договориться, так это о том, что прежде чем сильно расстраиваться и менять лампочку или разбирать на запчасти что-либо из электрооборудования автомобиля, не мешает взглянуть на **предохранитель**.

В любом автомобиле есть некая коробочка, где установлены плавкие предохранители, каждый из которых защищает определенное количество потребителей электрического тока. А то ведь бывает, что после полной разборки генератора выясняется – он в полном порядке! Так вместо трехчасового (и даже дольше) «развлечения», надо было сначала проверить предохранитель той цепи, в которую включена обмотка генератора. Потратив всего пару минут на замену перегоревшего предохранителя, можно было спокойно ехать дальше.

И как обычно, напоминаю вам о том, что только «Инструкция по эксплуатации» или даже лучше «Руководство по ремонту и эксплуатации» именно **вашего** автомобиля сможет помочь вам в поиске конкретной неисправности.

Эксплуатация электрооборудования.

Аккумуляторная батарея.

Состояние аккумуляторной батареи, и особенно зимой, позволяет вам или наоборот – не позволяет добраться до работы на своем автомобиле. Наверняка каждый из вас видел утреннюю зимнюю суету вокруг машин, которые так и не смогли «завестись» – батарея «кончилась». Кто-то пытается «прикурить», а кто-то уже нарезает круги вокруг дома, болтаясь «на веревке» за грузовиком.

А всего-навсего, надо было периодически контролировать уровень и плотность электролита в аккумуляторной батарее. Ну а если на завтра обещали минус тридцать, то можно не полениться и принести ее домой. Завтра же, она – тепленькая, будет резво «крутить» ваш двигатель на зависть замерзшим соседям.

И все же, за уровнем и плотностью электролита в аккумуляторной батарее необходимо следить как зимой, так и летом. Если **уровень** понизился, то следует доливать дистиллированную воду, так как в процессе эксплуатации батареи, из электролита выкипает и испаряется именно вода. Кислота, которая является вто-

рым компонентом электролита, остается в батарее.

Плотность электролита говорит о том, в какой степени ваш аккумулятор заряжен. Для средней полосы с умеренным климатом, в полностью заряженной батарее, плотность должна быть в пределах 1,27 – 1,28 гр/см³ (при температуре электролита +25°). Падение плотности на 0,01 гр/см³ от нормальной говорит о том, что аккумуляторная батарея разряжена приблизительно на 7%. Для измерения плотности используется специальный прибор – **ареометр**, который необходимо иметь в своем арсенале. Если батарея разряжена более чем на 25% (плотность меньше 1,24) зимой или 50% (плотность менее 1,21) летом, то ее следует зарядить до нормального состояния. А для этого отечественный автомобилист должен иметь еще одну принадлежность – **зарядное устройство**. Величина зарядного тока должна составлять примерно одну десятую часть от емкости аккумуляторной батареи. Например, если емкость батареи 55 А·ч., то величина зарядного тока должна быть около 5,5 А.

О степени заряженности аккумуляторной батареи можно судить и по показаниям цифрового вольтметра (табл. 2).

Напряжение в вольтах	12,0 в	12,3 в	12,54 в	12,72 в
Заряженность в процентах	25 %	50 %	75 %	100 %

Табл. 2. Контроль состояния аккумуляторной батареи.

При эксплуатации аккумуляторной батареи также необходимо следить за чистотой ее поверхности. Заряженную батарею стоит протереть, так как по грязи, и особенно влажной, протекают малые токи, которые могут привести к ее разряду. Занимаясь «влажной уборкой» имеет смысл заодно проконтролировать и состояние выводных клемм батарей. Если они сильно окислены, то увеличивается сопротивление в электрической цепи и самый «голодный» потребитель – стартер может недополучить положенного ему тока. А дальше вы знаете – «прикуривание» от соседа, буксир от грузовика и опоздание на работу.

Не часто, но бывают случаи, когда аккумуляторная батарея и вентилятор системы охлаждения встречаются друг с другом, естественно с взаимными повреждениями. Это «нерадивый» водитель не закрепил батарею штатным креплением, а потом еще и долго «скакал» по кочкам проселочной дороги, приняв свой автомобиль за ковбойскую лошадь. А вот как теперь он будет выбираться в город – никто не знает. Крепление аккумуляторной батареи должно быть надежным, так как незакрепленная батарея смещается и даже прыгает.

Генератор.

Некоторые из водителей даже не знают, где он находится – этот генератор. Может быть и правильно делают, потому что лишь немногие отваживаются на разборку и последующую сборку генератора, да и снимать его с машины не очень-то просто и приятно. Мак-

симум что может сделать почти каждый из представителей сильного пола, это заменить щеточный узел генератора, который изнашивается в процессе эксплуатации автомобиля. Поэтому, давайте лучше поговорим о том, что будет явно вам под силу.

Генератор приводится в действие ременной передачей от шкива коленчатого вала – вы это уже знаете (см. рис. 59). Но раз есть ремень, значит надо контролировать его состояние. Он может вытянуться, расслониться или порваться. А это означает, что генератор не будет питать ток потребителей и заряжать аккумуляторную батарею. Если ремень присутствует на месте и он не в «лохмотьях», то можно проверить его натяжение. В наиболее удаленной от шкивов точке надо надавить на него пальцами руки с некоторым ощутимым усилием и если прогиб ремня получается более чем 10 – 15 мм, то его следует подтянуть.

О проблемах с генератором водитель может узнать, не сходя со своего водительского места. Ранее упоминалось о том, что перед водителем располагается щиток приборов, на котором в виде разноцветных лампочек и показаний стрелочных приборов отражается работа агрегатов и узлов его автомобиля. Там же есть и контрольная лампа заряда аккумуляторной батареи. Когда при работающем двигателе контрольная лампа продолжает гореть красным светом, то причиной этому может быть и сгоревший предохранитель, и неисправность регулятора напряжения, но чаще всего неприятности случаются именно с ремнем. Надо открыть капот автомобиля, проверить ремень привода генератора и если с ним всё в порядке и предохранитель цел, то вам не повезло. Предстоит визит к специалисту.

Стартер.

Необходимо отметить, что включение стартера должно производиться на срок не более чем на 10 – 12 секунд. Если двигатель не запустился, то необходимо сделать паузу 20 – 30 секунд, после которой можно повторить попытку. А при двух-трех неудачных запусках двигателя, следует начинать поиск неисправности в системе зажигания или питания. Нет смысла «гонять» стартер до тех пор, пока не «сядет» аккумулятор. Не забывайте, что стартер является потребителем очень большого тока – до 550 ампер!

При полном отказе стартера и аккумуляторной ба-

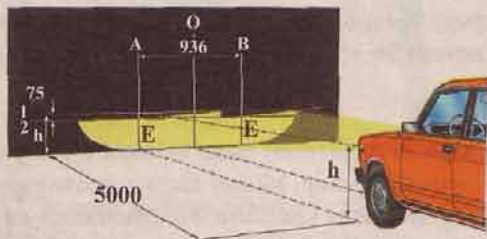


Рис. 64 Регулировка света фар

тарен, можно попробовать запустить двигатель пусковой рукояткой («кривым стартером»), если ее использование предусмотрено конструкцией вашего автомобиля, или с помощью буксира. Если вам это удастся, то вы сможете спокойно доехать до места назначения, но при условии – понапрасну не глушить двигатель. А для этого следует немного выдвинуть кнопку управления воздушной заслонкой («подсоса»), подняв обороты двигателя выше холостых.

При правильной эксплуатации стартера, он сам, как таковой, не часто выходит из строя. Хотя стартеры тоже не вечны. Однажды вы поворачиваете ключ в замке зажигания «на старт», а в ответ тишина или несильное потрескивание реле стартера. Поиск неисправности обычно заключается в проверке работоспособности аккумуляторной батареи и если с ней все в порядке, то тогда уже начинается поиск мастера или соседа-умельца.

Приборы освещения и сигнализации

При эксплуатации автомобиля в темное время суток важнейшим вопросом является правильная регулировка света фар. Направление световых пучков должно быть таким, чтобы дорога перед автомобилем хорошо освещалась, и в тоже время, водители встречного транспорта не ослеплялись светом фар вашего автомобиля.

Для регулировки света фар используются два винта, к которым открывается доступ из моторного отсека автомобиля. Вращением одного из винтов изменяется направление пучка света в вертикальной плоскости, а другого в горизонтальной. На рисунке 64 показана правильная установка фар на примере автомобиля ВАЗ -2105. Необходимо найти горизонтальную площадку со стеной, на которой вы сможете нанести мелом линии в соответствии со схемой. Потом надо отъехать на отмеренное расстояние, включить ближний свет фар и, вращая винты регулировки, добиться совмещения пучка света с картинкой на стене. Кстати, если у вас есть гараж, то имеет смысл, один раз и навсегда, раскрасить одну из его стен разметкой для регулировки фар, для того чтобы в любой момент вы могли проверить правильность их установки.

Повезло тем, у кого в автомобиле есть **гидрокорректор фар**. Водитель имеет возможность, не выходя из машины, с помощью ручки управления корректором изменить вертикальный угол наклона пучка света фар. Это необходимо делать в тех случаях, когда меняется загруженность автомобиля. Если вы положили в багажник тяжелый груз, то естественно задняя часть автомобиля присядет, а передняя вместе с фарами приподнимется. В результате продольного наклона машины, вы плохо видите ночную дорогу, а встречные водители ослепляются даже ближним светом, «задрачных» вверх фар.

Но независимо от наличия или отсутствия корректора, при изменении загруженности автомобиля и со-

ответствующем изменении наклона фар, обязательно отрегулируйте их, если вам предстоит ночная поездка. Иначе эта поездка может закончиться не так, как вы хотели.

При необходимости замены ламп фар и прочих лампочек, это должен уметь делать сам водитель. Не мешает знать, что, меняя галогенную лампу, следует работать в перчатках. Нельзя брать голую рукой за стеклянную колбу, так как жирные следы от пальцев выведут лампу из строя.

А вообще, прежде чем менять негорящую лампу стоит сначала проверить предохранитель, защищающий электрическую цепь, в которую она включена. Если вы поставили новый предохранитель, а при включении потребителя он сразу же вышел из строя, то не пытайтесь продолжать эксперимент. Найдите сами, или с помощью специалиста, причину короткого замыкания в цепи, в противном случае недалеко и до пожара.

Обращайте внимание на маркировку предохранителей — как правило, это 8 и 16 ампер, но могут быть и другие, особенно в автомобилях последних лет выпуска. Для того чтобы не путаться, можно взять инструкцию к автомобилю, написать на бумажку место расположения предохранителей, их номиналы и приклеить эту памятку на внутреннюю сторону крышки блока предохранителей (если это не было сделано на заводе). И, простите за банальность, в автомобильной электрической сети, как и в любой другой - **применение «жучков» недопустимо!**

Часто причиной отказа в работе ламп и прочих потребителей электрического тока является окисление и коррозия контактов, связанных с «массой» автомобиля, и реже с плюсовым проводом. Это происходит потому, что в условиях города зимний раствор соли с водой и грязью попадает на электрические разъемы и интенсивно их разъедает. Ну, вот так, заботятся о нас - об автомобилистах соответствующие городские службы! А мы в ответ, берем мелкозернистую шкурку, надфиль, паяльник — зачищаем, подпаиваем и, назло всем, продолжаем ездить.

Если вы знакомы с электричеством и умеете «читать» схемы, то может быть, вам удастся «прозвонить» поврежденную цепь и определить место ее обрыва. Хотя должен предупредить, в паузине электрической сети автомобиля, это бывает не очень легко сделать.

Однако следует помнить, что неработающие лампы фар, стоп-сигналов, указателей поворотов, неработающие стеклоочистители и стеклоомыватели, а также другие потребители, могут привести к серьезным происшествиям на дороге. «Копеечная» деталь, вышедшая из строя, может заставить отдать тысячи за приведение в порядок своей и чужой машины.

Случается, водитель узнает о том, что **звуковой сигнал** его автомобиля не работает, в самый критический момент. Мало того, что при неработающем звуковом сигнале, эксплуатация автомобиля запрещена,

водитель еще и не сможет воспользоваться сигналом, для предотвращения дорожно-транспортного происшествия. Поэтому, в нарушение ПДД, где-нибудь в укромном месте стоит разочек «бибикнуть» для проверки работоспособности своего звукового сигнала. И если окажется, что он не работает, то опять придется «потрясти кошельком», так как обычно, отремонтировать звуковой сигнал не получается. Только не забудьте сначала проверить 16-ти амперный предохранитель его электрической цепи.

Эксплуатация контрольно-измерительных приборов.

Вспомнились вдруг времена (и не такие уж далекие), когда для того, чтобы заправить свой автомобиль бензином и потом ехать на работу, приходилось занимать очередь на АЗС в 5 - 6 часов утра. Сегодня другое дело - были бы средства, а заправочных станций у нас не меньше, чем на «загнивающем» западе.

«К чему это он?» — спросите вы. На вопрос отвечу вопросом: «А как насчет неработающего указателя уровня топлива, где-нибудь за 150 км от ближайшего населенного пункта?». Чуть позже мы с вами перейдем к неисправностям электроприборов автомобиля, при которых закон запрещает эксплуатацию транспортных средств, а сейчас хочется сказать, что логика сильнее закона, и ездить на автомобиле с любой неисправностью означает - искать приключения на свою голову.

Не работает указатель температуры охлаждающей жидкости двигателя — стоим и кипим, а если не повеет, то и двигатель «заклинит».

При включении стояночного тормоза на щитке приборов не включается контрольная лампочка — сожгли тормоза.

Не работает автоматический включатель лампочки (или перегорела сама лампочка) аварийного уровня жидкости в тормозном бачке — лучше не развивать эту тему.

И так далее. Иными словами если призадуматься, то оператор (водитель) средства повышенной опасности (автомобиля) должен быть уверен в том, что его машина не натворит массу неприятностей на дороге. А для этого необходимо постоянно контролировать состояние всех систем, агрегатов, деталей и даже лампочек своего автомобиля. В принципе в машине не может быть неисправностей, не влияющих на безопасность дорожного движения. И если вы не можете самостоятельно определить техническое состояние автомобиля, то периодически обращайтесь к специалистам или, по крайней мере, попросите «знающего» соседа прокатиться на вашей машине. За короткий промежуток времени поездки, «дока» в автомобиле смо-

жет перечислить все легкие и тяжелые «заболевания» вашего «железного коня».

Неисправности электрооборудования, при которых Правила дорожного движения, запрещают эксплуатацию транспортных средств.

3.1. Количество, тип, цвет, расположение и режим работы внешних световых приборов не соответствует требованиям конструкции транспортного средства.

Примечание. На транспортных средствах, снятых с производства, допускается установка внешних световых приборов от транспортных средств других марок и моделей.

Иными словами все фары, подфарники, фонари и указатели поворотов должны в точности соответствовать тому, что на машину устанавливает завод-изготовитель.

Допускается некоторое дооборудование автомобиля по желанию его владельца. Вы имеете право установить на свою машину **спереди - две противотуманные фары (а на мотоцикл только одну).**

Разрешается устанавливать **один или два задних противотуманных фонаря**, если их не было в конструкции данного автомобиля, причем они должны быть только **красного цвета.**

Если вы устанавливаете и подключаете к бортовой электрической цепи **противотуманные фары и фонари** самостоятельно, то они должны включаться **только после включения габаритных огней и освещения номерного знака автомобиля (то есть совместно с ними).**

Если ваш автомобиль на заводе-изготовителе не был оборудован противотуманными фарами и фонарями, а вы любитель дальних поездок, то очень советую оснастить ими свою машину. Не приходилось слышать, что кому-то помешали противотуманные фары, совсем наоборот – они весьма помогают при движении, особенно ночью, в условиях природных капризов.

3.2. Регулировка фар не соответствует требованиям ГОСТ 25478-91.

При неправильной регулировке света фар вы подвергаете опасности всех встречных и попутных водителей, так как можете их ослепить и быть виновником дорожно-транспортного происшествия. Трудно ехать и вам, потому что при плохой освещенности дороги перед машиной, увеличивается вероятность попасть в большую неприятность. Например, можно не увидеть стоящий на обочине или на проезжей части транспорт, не говоря уже о наших исторических «неровностях дороги». С регулировкой фар шутить не стоит.

3.3. Не работают в установленном режиме или загрязнены внешние световые приборы и световозвращатели.

Насчет «установленного режима», думаю, вам понятно – как в инструкции завода-изготовителя написано, так и должно работать.

Световозвращатели, это то, что ночью блестит в свете фар на современной детской одежде и обуви, а также на нашем безвременно забытом велосипеде. Раньше это называлось тоже не совсем русским словом – катафоты. Однако, вероятность того, что стоящий ночью на краю дороги автомобиль-нарушитель с выключенным внешним освещением, но с чистыми световозвращателями, будет вовремя замечен – значительно увеличивается.

Совершенно очевидно, что, если слой грязи на стеклах световых приборов достиг безумной толщины, то не только вы ничего не видите перед собой, но и ваш автомобиль движется «невидимкой». Другим участникам движения трудно понять и определить его габаритные размеры и положение в пространстве, а это может послужить причиной серьезного дорожно-транспортного происшествия. Не становитесь «летучим голландцем» для других водителей, особенно в «темные» месяцы года.

Также опасно, когда не работают или загрязнены задние фонари и стоп-сигналы. Если они не работают, то можно «приятно удивиться», когда кто-нибудь, из следующих за вами автомобилей «въедет» в необозначенную заднюю часть вашей любимой машины.

3.4. На световых приборах отсутствуют рассеиватели либо используются рассеиватели и лампы, не соответствующие типу данного светового прибора.

Рассеиватель, он на то и рассеиватель, чтобы рассеивать свет лампочки, так как это заложено его конструкторами. Если светит «голая» лампа, то пучок света будет слишком неприятен для других участников дорожного движения. Ведь никому из вас не нравится, когда в комнате горит яркая лампа без абажура или плафона.

Ослепить можно не только встречных водителей (разбитой фарой), но и водителей сзади идущих автомобилей. Если на машине разбит рассеиватель заднего фонаря или он цел, но в фонаре установлены лампы большей чем положено яркости, то ждите неприятностей.

В продаже периодически появляются различные лампы иностранного производства, и некоторые водители стараются купить (и, к сожалению, установить) самые дорогие и мощные из них. Несколько дней они радуются яркому свету вокруг них, но потом почему-то свет становится уже не таким ярким. А это ослепленный водитель другого автомобиля «выключил» одну из лампочек бампером своей машины. Приобретая запасные части к своему автомобилю, не забывайте поглядывать в инструкцию завода-изготовителя, где расписано все – и какие лампы должны быть, и какое

масло заливается в двигатель, какие свечи и колеса.

3.5. Установка проблесковых маячков не соответствует требованиям стандарта.

Думаю, большинству из читателей этой книги маячки на собственной машине не грозят. Маячки устанавливают те, кто обычно таких книжек не читает. Однако не мешает знать, что разрешение на установку специальных световых сигналов дают органы ГИБДД. И если все же вам предстоит приобретение комплекта спецсигналов, то лучше это сделать там же (в ГИБДД), так вы уберете себя от подделок, которые не отвечают нашим стандартам.

3.6. Спереди транспортного средства установлены световые приборы с огнями красного цвета или световозвращатели красного цвета, а сзади — белого цвета, кроме фонарей заднего хода и освещения регистрационного знака, световозвращающих регистрационного, отличительного и оживляющего знаков.

В переводе на более понятный язык, это означает что:

- спереди вашей машины не должно быть ничего красного,
- сзади - ничего белого, кроме:
 - фонарей заднего хода
 - освещения номерного знака,
 - световозвращающего материала знаков.

4.1. Не работают в установленном режиме стеклоочистители.

Если на автомобиле не работают стеклоочистители, то здравомыслящий водитель и без запрещения не отправится в поездку.

Эпизод из жизни.

Вспоминается случай, когда теплым солнечным лет-

ним днем, на порядочной скорости в тоннель въехало несколько машин. Надо отметить, что в те времена (всеобщего дефицита) было принято уносить домой на ночь, все, что можно было унести из навесного оборудования автомобиля, иначе ночью все это унес бы кто-нибудь другой. И к щеткам стеклоочистителей это относилось в первую очередь.

Тем утром, очень не хотелось понапрасну ставить щетки, все равно вечером снимать. Но кто-то сверху подсказал, и щетки были водружены на положенное им место. Если бы этого не произошло, то у вас было бы на одного автора меньше.

В тоннеле соседний автомобиль «поднял» на меня чуть ли не тонну грязной воды, неизвестно откуда там взявшейся. Автоматически включив стеклоочиститель на максимальные обороты, че-

рез четыре полных хода щеток туда обратно, я начал чуть-чуть видеть свет в конце тоннеля.

Суть басни – содержите стеклоочистители своей машины в полной боевой готовности, даже если вам кажется, что сегодня они вам не понадобятся.

4.2. Не работают предусмотренные конструкцией транспортного средства стеклоомыватели.

Нельзя, да и неудобно, ездить с неработающими стеклоомывателями во время мелкого дождя, несильного снегопада и просто по мокрой дороге. Водитель вынужден включать щетки «на сухую», что дает малый эффект и приводит к еще одной неприятности – затирается (становится матовым) лобовое стекло. А его замена – это опять немалые расходы, или еще большие, если из-за плохой видимости произойдет авария.

Зимой в бачок омывателя стекол лучше заливать специальную жидкость, которая замерзает при низкой температуре. Тогда, вы будете спокойно ехать по дороге с чистым стеклом, видя обстановку вокруг, не создавая проблем ни себе, ни окружающим.

7.2. Не работает звуковой сигнал.

Водитель может и должен пользоваться звуковым сигналом для предотвращения дорожно-транспортного происшествия в городе, а также имеет право воспользоваться им при обгонах за городом. Нельзя и не стоит эксплуатировать автомобиль с неработающим звуковым сигналом, так как в сложных ситуациях на дороге, вы будете лишены «языка» и не сможете «поговорить» с другими водителями и пешеходами.

Запрещается движение при негорящих (отсутствующих) фарах и задних габаритных огнях на дорогах без искусственного освещения в темное время суток или в условиях недостаточной видимости.

Запрещается движение при недействующем со стороны водителя стеклоочистителе во время дождя или снегопада.

Обо всем этом уже шел разговор ранее и, наверное, не стоит заниматься повторением прописных истин, однако стоит обратить внимание на то, что эти неисправности отмечены красной рамкой. А это означает, что пренебрегать неисправностями, которые катастрофически влияют на безопасность дорожного движения, вы не имеете права. Вы должны прекратить движение автомобиля и если не удастся устранить неисправность на месте, то дальнейшее движение возможно лишь после того, как рассветет (фары и фонари) или после прекращения атмосферных осадков (стеклоочиститель).

ГЛАВА VI. КУЗОВ АВТОМОБИЛЯ

Устройство и оборудование кузова.

Кузов является несущим элементом автомобиля (см. рис. 1). В нем располагаются водитель и пассажиры, к нему крепится двигатель, все агрегаты трансмиссии, ходовой части, механизмы управления и дополнительное оборудование. Он же является «минусовым» проводником для системы электрооборудования автомобиля.

Кузов автомобиля – это сложная инженерная, геометрически правильная конструкция из металла, стекла и других материалов. Металлическая часть кузова состоит из днища и крыши, крыльев и панелей, дверей, крышек капота и багажника, а также множества более мелких элементов. В специальные проемы устанавливаются лобовое, заднее и боковые стекла. Говорить о всевозможных деталях из пластмассы и других искусственных материалов, вообще не имеет смысла, а об их количестве можно только догадываться.

Для размещения водителя и пассажиров в салоне предусмотрены сидения. В целях обеспечения безопасности людей в движущемся автомобиле, сидения оборудованы специальными ремнями. В случае аварии эти ремни способны удержать взрослого человека на его сидении.

Внутри салона располагается все необходимые органы управления автомобилем и приборы для контроля за работой его агрегатов и систем. Комфорт, при движении в любых погодных условиях, обеспечивают системы вентиляции и отопления салона машины. Вообще, в салоне заложен весь комплекс комфортных услуг, начиная от пепельницы и подлокотников, и заканчивая тем, что придет вам в голову, и на что хватит денег.

Предела усовершенствованию внутреннего пространства салона нет. Но при этом не должны быть нарушены требования по обеспечению безопасности дорожного движения. Имеется в виду, что наряду с установкой внутрисалонного панорамного зеркала, радиоприемника, телевизора, телефона и другого «безобидного» дополнительного оборудования, допустим установка зеркальных стекол, однозначно запрещена.

Обычно, по внутреннему состоянию салона можно определить и сказать о характере водителя почти все. Салон автомобиля, как дом, в котором вы проводите немалую часть своей жизни, только в миниатюре. Содержать его по-другому, чем жилище, просто невозможно.

Эксплуатация кузова.

Первое, что видит владелец, подходя утром к своему автомобилю – это его кузов. И какова же его реакция на увиденное?

Он радостно улыбается, если кузов блестит или мрачно вздыхает, если вместо блеска – ржавчина и дыры. Состояние кузова и ваше утреннее настроение пол-

ностью зависят от прилежности или лени по уходу за автомобилем. И поверьте, в данном случае ваши финансовые затраты будут явно оправданы, так как кузовной ремонт или его замена образуют большую дыру в бюджете семьи.

Для того чтобы кузов служил подольше, следует начать с *необходимой процедуры – антикоррозионной обработки его днища и скрытых полостей*. Есть умельцы, которые сами делают эту трудоемкую и не очень чистую работу, но лучше все-таки сделать это на специализированной станции. Обработка будет качественной, если сделана она под большим давлением, которое в домашних условиях создать сложно.

Подкрылки, которые закрывают внутренние полости крыльев, просто жизненно необходимы на некоторых моделях автомобилей. Ни для кого не секрет, что на таких машинах как ВАЗ 2105 и ВАЗ 2107, в первую очередь, ржавеют начинают именно крылья (передние). Происходит это по причине постоянной мокрой «пескоструйной обработке» и плохой вентиляции передней области крыльев. Уж в этом случае, экономить на подкрылках, точно не стоит.

Лакокрасочное покрытие кузова – дышит, и именно от вас зависит, чем будет дышать ваш «дом на колесах». В наших отечественных условиях, с грязью и солью на дорогах, этому вопросу надо отдать определенное личное время. Это и банальная мойка кузова (желательно ежедневная), и покрытие его специальными пастами, полировка и прочая косметика.

Небольшие царапины на кузове автомобиля необходимо сразу же подкрашивать, пятна ржавчины – удалять, потускневшие детали хромированной декоративной отделки – оттирать и так далее. В общем, внешний вид вашего «железного» друга полностью зависит от вашего трудолюбия и финансовых возможностей.

Большая беда современных автомобилей, это наличие многочисленных пластмассовых накладок, щитков, ручек и прочих элементов облицовки салона. Дребезжание, поскрипывание, попискивание и прочие неприятные уху звуки во время движения, не так уж безобидны. Любой шум постепенно расшатывает нервную систему человека. И если не найти способ устранения шумовой атаки, то можно стать неврастеником. Как правило, владельцы автомобилей сами находят пути к победе в «пластмассовой войне», начиная от подкладывания бумажек и тряпочек, и заканчивая полной разборкой облицовки салона и подклейкой войлочных основы на все дребезжащие детали.

В процессе эксплуатации автомобиля могут повраться, завернуться, замяться резиновые уплотнители дверей, багажника и прочие, что позволяет попадать в салон, летом – пыли, а зимой – холодному воздуху. Но кроме этого, в салон начинают подсасываться выхлопные газы, а это уже серьезно. Водитель становится вялым и невнимательным, замедляется реакция, ухудшается зрение. И если у вас нет желания постоянно попадать в аварийные ситуации, то стоит восстановить гер-

метичность салона кузова.

Независимо от срока эксплуатации автомобиля, могут возникать те или иные проблемы и неисправности с его кузовом, оборудованием, агрегатами и системами. Если водитель относится к машине как к надежному помощнику в своих делах, если он хочет иметь свой автомобиль в полной боевой готовности, то необходимо не только периодически, но и ежедневно уделять ему определенное внимание и время. Тогда он ответит тем же, будет приятно блестящим, твердо стоящим на своих четырех «ногах» и с ласково журчащим звуком мотора, уверенно повезет своего хозяина хоть на край земли.

Неисправности кузова и прочих элементов конструкции, при которых Правила дорожного движения, запрещает эксплуатацию транспортных средств.

7.1. Отсутствуют предусмотренные конструкцией транспортного средства зеркала заднего вида, стекла.

Когда автомобиль лишен зеркал заднего вида, то очень трудно и небезопасно управлять наполовину «слепой» машиной.

Если «потерялось» внутрисалонное зеркало, придется постоянно отвлекаться от контроля ситуации в направлении движения, поворачивая голову вправо и влево.

Если же нет боковых зеркал, то увеличивается мертвая, не просматриваемая зона около автомобиля, что также уменьшает безопасность поездки и увеличивает возможность возникновения аварийной ситуации. А по поводу правого наружного зеркала заднего вида, скажу, что оно совсем не лишнее, поверьте. И если ваш автомобиль изначально не был оборудован правым зеркалом, то стоит его приобрести и установить.

Можете «поздравить» себя с суровым испытанием, если разбилось лобовое стекло вашего автомобиля. Ехать без стекла даже в сухую солнечную погоду весьма некомфортно. Ну а если это случилось зимой, когда на дороге много снега и грязи, то потом вы будете долго вспоминать эту поездку. Конечно же, в кратчайшие сроки водитель должен устранить все эти неисправности.

7.3. Установлены дополнительные предметы или нанесены покрытия, ограничивающие обзорность с места водителя, ухудшающие прозрачность стекол, влекущие опасность травмирования участников дорожного движения.

Примечание. На верхней части ветрового стекла автомобилей и автобусов могут прикрепляться прозрачные цветные пленки. Разрешается применять тонированные стекла промышленного изготовления (кроме зеркальных), светопропускание которых соответствует требованиям ГОСТ 5727-88. Допускается применять жалюзи и шторы на задних стеклах легковых автомобилей при наличии с обеих

сторон наружных зеркал заднего вида.

Некоторые водители превращают свою машину в рождественскую елку. Конечно, для уюта можно что-то повесить, приклеить или привинтить, но основной закон дороги должен соблюдаться. Это «что-то», не должно ограничивать обзор дороги, ухудшать прозрачность стекол, ограничивать свободу движений водителя. Правила здесь неумолимы, и можете потом долго доказывать сотруднику ГИБДД то, что «это» вам не мешает, и что вообще вы купили машину уже с «этим», но путь для вас будет один – в ближайшее отделение Сбербанка.

Тонирование стекол допускается в строго определенных пределах, и у инспекторов ГИБДД есть соответствующие приборы для контроля их затененности. При этом имейте в виду, что водители машин, движущихся за «автомобилем в футляре», не в состоянии контролировать дорожную ситуацию сквозь него и перед ним.

Правила разрешают водителю «спрятаться» за шторками или жалюзи, установленных на заднем стекле. Однако в этом случае необходимо иметь наружные зеркала заднего вида с обеих сторон автомобиля и это обязательное условие.

Но все-таки, во всех случаях «загрязнения» стекол автомобиля, значительно возрастает вероятность того, что ограничение видимости для вас и других водителей приведет к неприятностям. Если уж прятаться от людей, то лучше в лесу или в мотеле, а стекла машины безопаснее содержать чистыми и свободными от любых «наворотов».

7.4. Не работают предусмотренные конструкцией:

- замки дверей кузова или кабины,
- запоры бортов грузовой платформы,
- запоры горловин цистерн,
- пробки топливных баков,
- механизм регулировки положения сиденья водителя,
- аварийные выходы и устройства приведения их в действие,
- привод управления дверьми,
- спидометр,
- тахограф,
- противоугонные устройства,
- устройства обогрева и обдува стекол.

Автор взял на себя смелость немного изменить официальный текст ПДД. Содержание не изменилось, но форма, согласитесь, стала более приемлемой для восприятия.

Если возникнет потребность срочно покинуть машину, то вы не сможете этого сделать при неработающих замках дверей. И наоборот, можно случайно «эвакуироваться» тогда, когда этого не требовалось (допустим, на вираже дороги).

Не хочется давать характеристику водителю автомобиля, из которого бензин льется на дорогу под горячий

глушитель собственной машины и под колеса соседних автомобилей. О последствиях можно догадываться, посмотрев пару «крутых» боевиков.

Досадно бывает, когда в тебя «въезжает» автомобиль без водителя. «А куда делся водитель?» – спросите вы. Так он лежит головой на заднем сидении, одновременно находясь и в водительском сидении, как космонавт при старте ракеты, и поэтому через стекла машины его не видно. Это у него, при нажатии на педаль тормоза, водительское сидение оторвалось от днища автомобиля. А если без кошмаров, то **сиденье водителя** должно иметь как минимум две степени регулировки. Если же водитель сидит, зажимая коленками уши, или едва дотягивается до педалей и руля, то это уже не соответствует посадке за рулем того, кто отвечает за человеческие жизни. Такой водитель не может правильно и своевременно реагировать на изменение дорожной обстановки.

Спидометр необходим водителю для контроля скорости автомобиля. При выходе его из строя вы не сможете определить скорость на глаз с точностью, необходимой для выполнения требований дорожных знаков «Ограничение скорости». А из-за этого увеличивается вероятность возникновения аварийной ситуации, и появляются непредвиденные расходы по оплате штрафов.

Противоугонное устройство, о котором в законе идет речь, конечно же, не то, о чем вы подумали. Никто не заставляет вас устанавливать на свой старый «Запорожец» электронную суперсигнализацию, стоимостью в два ваших автомобиля. Имеется в виду штатное противоугонное устройство, предусмотренное конструкцией завода-изготовителя. «Ну, это уж совсем сказки, чтобы завод ставил «секретки»...!?» – возмущенно вопросительный возглас с вашей стороны. А в ответ вам, ехидненное замечание – перелистайте-ка вы заново «Инструкцию по эксплуатации» **вашего** автомобиля. Оказывается, если вынуть ключ из замка зажигания и повернуть рулевое колесо вправо или влево хотя бы на пол-оборота, то руль механически фиксируется в одном положении – **штатным заводским противоугонным устройством!** Так вот о его работоспособности и идет разговор. Разумно поступает тот водитель, который к штатному устройству добавляет еще и электронную охранную систему, дополнительные механические устройства (запоры на педали, руль, рычаг коробки перемены передач) и различные секреты «собственного производства».

Без **обогрева и обдува** стекол автомобиля ездить практически невозможно, так как стекла в салоне запотевают (особенно во время дождя) или покрываются инеем (зимой). Попробуйте перейти какой-нибудь оживленный проспект с закрытыми глазами. Не хочется? Ну и правильно! Точно также вам не должно хотеться выезжать на машине с закрытыми для обзора дороги стеклами. Поверьте, эта неисправность явилась причиной не одной аварии.

7.5. Отсутствуют предусмотренные конструкцией заднее защитное устройство, грязезащитные фартуки и брызговики.

Двигаясь по грязной дороге за грузовиком, автобусом или просто легковым автомобилем, даже при наличии у них грязезащитных фартуков, чувствуешь себя в танке с узкой щелью амбразуры. Нет, это не о том, что под тяжестью грязи машина стала весить как танк, а о щели амбразуры, в которую превратилось большое лобовое стекло. Ну а при отсутствии грязезащитных фартуков, стекло сзади идущей машины «пачкается» (мягко выражаясь) втрое больше. Обзорность резко уменьшается, а вероятность дорожно-транспортного происшествия катастрофически увеличивается. И если сегодня в машину без брызговики никто не «въехал», то ждите этого завтра.

7.6. Неисправны тягово-сцепное и опорно-сцепное устройства тягача и прицепного звена, а также отсутствуют или неисправны предусмотренные их конструкцией страховочные тросы (цепи).

При движении с прицепом (и с легковым, в том числе), исправность его связующего звена с машиной-тягачом, жизненно необходима. Даже представить трудно, каких «дел» может натворить оторвавшийся на ходу прицеп. Опасность можно и нужно предвидеть! Поэтому конструкцией любого прицепа, в его сцепке с машиной, предусмотрены страховочные цепи или тросы. При внезапном разъединении сцепки, эти цепи не дадут возможности прицепу отправиться в самостоятельную неуправляемую поездку, круша все попавшееся на своем пути. Необходимо предпринять все возможные меры для того, чтобы не «потерять» свой прицеп во время поездки.

7.7. Отсутствуют:

- на автобусе, легковом и грузовом автомобилях, колесных тракторах медицинская аптечка, огнетушитель, знак аварийной остановки (мигающий красный фонарь);

- на мотоцикле с боковым прицепом медицинская аптечка, знак аварийной остановки (мигающий красный фонарь).

Попробуем чуть поконкретнее.

Во время поездки на своем легковом автомобиле вы должны иметь:

1. медицинскую аптечку установленного образца,
2. огнетушитель, заправленный и работоспособный,
3. знак аварийной остановки или мигающий красный фонарь.

Мотоциклист при движении на мотоцикле с коляской в своем арсенале должен иметь:

1. медицинскую аптечку установленного образца,
2. знак аварийной остановки или мигающий красный фонарь.

Остается только мотоцикл без коляски – а пускай

он себе горит! И аптечка ему не обязательна и вместо того, чтобы мигать посередине дороги, его можно откатить или отнести на обочину.

А если без мрачных шуток, то все эти обязательные принадлежности транспортных средств прописаны в законе не просто так. Практически каждый из водителей со стажем, пользовался чем-нибудь из этого списка, и не только в случае страшной аварии. Где-нибудь на отдыхе, в гараже или просто в быту - все это может пригодиться. Да и мотоциклисту без коляски не помешает найти местечко для этих важных вещей.

Не забывайте восполнять использованные и просроченные материалы из аптечки. При использовании огнетушителя необходимо приобрести новый или зарядить старый. А мигающий красный фонарь, как правило, имеет и обычный режим работы - режим простого фонаря.

7.8. На транспортных средствах, не принадлежащих оперативным и специальным службам, используются проблесковые маячки, звуковые сигналы с чередованием тонов и цветографические схемы, предусмотренные ГОСТ Р 50574-93.

Ранее уже говорилось о том, что запрещено применение специальных «мигалок» и «гуделок» на автомобилях, не принадлежащих оперативным и специальным службам, да и логика это подсказывает, так что развивать эту тему нет смысла.

А вот насчет всевозможных «кукарач» и прочих заморских сирен, следует знать, что использовать их на дороге нельзя, так как нестандартными звуками можно ввести в заблуждение других участников движения. Дорога это не зал консерватории, на ней и без вашей «музыки» хватает самых разнообразных звуков.

7.9. Отсутствуют ремни безопасности, если их установка предусмотрена конструкцией транспортного средства.

7.10. Ремни безопасности неработоспособны или имеют видимые надрывы на ляжке.

Не стоит долго говорить о необходимости ремней безопасности - это прописные истины. Однако стоит

вам напомнить о том, что согласно Правилам дорожного движения (пункт 2.1.2.), во время поездки, не только водитель и его пассажир справа, но и все пассажиры на заднем сидении, должны быть пристегнуты ремнями безопасности. А это означает, что на своем автомобиле, вы обязаны иметь полный комплект ремней. Так что, придется докупить и установить недостающие. И не столько для выполнения требований ПДД, сколько для того, чтобы в критической ситуации ремни обеспечили реальную **безопасность** людям.

Ну, а если ремни износились, потеряли свою прочность, то естественно, их следует заменить на новые. Думаю, никому не придет в голову прыгать с парашютом, у которого местами перетерлись ляжки и стропы. Так и в машине примерно то же самое. Может выдержат, а может нет - не годится.

7.11. Регистрационный знак транспортного средства не отвечает требованиям стандарта.

Если регистрационный номерной знак поврежден при аварии или утерян, то не следует заказывать его копию у ближайшего жестянщика. Обратитесь в отделение ГИБДД с заявлением и получите легальные знаки, отвечающие требованиям стандарта.

При утере знаков или если они были украдены с вашего автомобиля, не стоит делать большую паузу перед визитом в ГИБДД. Кто-нибудь из «криминального мира» может воспользоваться ими в своих неблагоприятных целях, а вы потом будете долго доказывать свою кристальную чистоту и невиновность.

Запрещается движение при неисправности сцепного устройства (в составе поезда).

Об этом мы с вами недавно поговорили, а сейчас следует понять, что при обнаружении неисправности сцепного устройства перед началом поездки или уже в пути, **дальнейшее движение** автопоезда (машина + прицеп) категорически **запрещено**.

Список литературы:

1. Зеленин С.Ф. Безопасность дорожного движения для всех понятным языком. М., «Ливр», 1999 г., 80 с., цв. илл.
2. Зеленин С.Ф. Правила дорожного движения для всех понятным языком. 2-е изд., испр. и доп. М., «Ливр», 1999 г., 80 с., цв. илл.
3. Краткий автомобильный справочник. Гос.НИИавтомоб. трансп. 8-е изд., перераб. и доп. М. Транспорт, 1979 г., 464 с.
4. Молоков В.А. Учимся вождению от А до Я. М., «Ливр», 1999 г., 80 с., цв. илл.
5. Правила дорожного движения Российской Федерации с иллюстрациями. М.: «Ливр», 1999 г., 48 с., илл.
6. Руководство по ремонту автомобиля ВАЗ 2105. М., «Ливр», 1998 г., 176 с.
7. Руководство по ремонту автомобиля ВАЗ 2108. М., «Ливр», 1999 г., 192 с., цв. илл.
8. Шестопалов К.С. Легковой автомобиль: Учеб. Пособие для подготовки водителей транспортных средств категории «В». - 2-е изд., испр. и доп. - М.: ДОСААФ, 1980. - 240с., ил.
9. Экзаменационные билеты для приема теоретических экзаменов на право управления транспортными средствами категории «А» и «В». Г.Б. Громоковский, В.А. Мелкий, Я.С. Репин и др. М., «Рецепт - Холдинг», 1999 г., 168 с.

Содержание

Вступление	3
Общие сведения о легковом автомобиле	4
Глава 1. Двигатель внутреннего сгорания	8
Карбюраторные и дизельные двигатели	8
Кривошипно-шатунный механизм	12
Газораспределительный механизм	15
Система питания	17
Система выпуска отработавших газов	23
Система зажигания	24
Система охлаждения	31
Система смазки	35
Неисправности двигателя, при которых запрещается эксплуатация автомобиля	39
Глава 2. Трансмиссия	40
Сцепление	40
Коробка передач	44
Карданная передача	46
Главная передача и дифференциал	48
Автоматическая коробка передач (правила пользования)	49
Глава 3. Ходовая часть	51
Подвеска автомобиля	51
Углы установки передних колес	52
Колеса, шины	54
Неисправности ходовой части, при которых запрещается эксплуатация автомобиля	56
Глава 4. Механизмы управления	58
Рулевое управление	58
Неисправности рулевого управления, при которых запрещается эксплуатация автомобиля ..	60
Тормозная система	62
Неисправности тормозной системы, при которых запрещается эксплуатация автомобиля	65
Глава 5. Электрооборудование автомобиля	67
Источники тока	67
Система пуска двигателя	68
Приборы освещения и сигнализации	69
Контрольно-измерительные приборы	70
Дополнительное оборудование	70
Неисправности электрооборудования, при которых запрещается эксплуатация автомобиля ..	74
Глава 6. Кузов автомобиля	76
Устройство и оборудование кузова	76
Неисправности кузова и прочих элементов конструкции, при которых запрещается эксплуатация автомобиля	77

Издательство «РусьАвтокнига», 2000 г.,
117036, г. Москва, Черемушкинский пр-д, д. 3, корп. 2

© Составители: Зеленин С.Ф., Молоков В. А., 2000 г.
© Оформление: Издательство «РусьАвтокнига», 2000 г.

Издательская лицензия ИД №02692 от 30.08.2000 г.
ISBN 5-94228-008-8

Сдано в набор 29.11.2000г. Подп. в печать 04.12.2000г. Формат 60x84/8. Бум. газетная.
Гарнитура Таймс. Печать офсетная. Усл. печ. л. - 9,3. Уч.-изд. л. - 9,76.
Тираж 15000 экз. Заказ 5837
М., «РусьАвтокнига», 2000 г., 80 с., цв. илл.

Оригинальные материалы брошюры защищены авторским правом.

Отпечатано в ГУП ИПК «Московская правда», 123845, Москва, ул. 1905 года, д. 7.

Реализация по ценам издательства т./ф.: (095) 718-1033, 937-7881